

LEGJENDA

■ ■ ■ ■ Rrethimi i kantjerit

Zona e nderhyrjes

1 - Roje

2 - Zyra

3 - Dhome zhveshje per punetoret

4 - Magazinim i materialeve

5 - Magazinim i materialeve



Porosites:
ADISA -Agjencia e Ofrimit të Shërbimeve Publike të Integruara



InfraKonsult
 konsulence inzhinierike
 Address: Rr. "Oemal Stafsa", P.25; Ap. 4,hyrja 4, perballë Qendres Lincoln
 Mob:+355 (0)68 90 10 844 / +355 (0)69 40 17 013
 E-mail: infrakonsult@yahoo.com
 RR "SAMI FRASHERI", Pkll T.I.D.BALLKAN, SH.T. AP.2, TIRANA, ALBANA
 tel: +355 4 22 22 684 / +355 4 28 30 195
 fax: +355 4 24 33 114
 email: info@infraconsult.al
 www.infraconsult.al

"HARTIMI I PROJEKT ZBATIMIT TE RIKONSTRUKSIONIT TE QENDRES SE OFRIMIT TE SHERBIMEVE PUBLIKE TE INTEGRUARA NE LUSHNJE"

PLANI I ORGANIZIMIT TE PUNIMEVE

FAZA - PROJEKT ZBATIMI

SHKALLA 1: 350

Data: Qershor, 2019

VIZATIMI Nr: B_(05)

DREJTOR PROJEKTI: Ing. Sulejman Shemsiu

PROJEKTUES:

Ing. Redi STRUGA
 Ing. Sokol METOJA
 Ing. Helidon Osmanaj
 Ing. Agim Tabaku
 Ark. Irida Totri
 Ark. Lorena Mezin



- LEGJENDA**
- Objekte ekzistuese
 - Pllaka betoni ekzistues
 - Hapesire Vegetative
 - Pusete
 - Peme ekzistuese
 - Kufiri i nderhyrjes
 - Trotuari
 - Asfalt Parkimi
 - Hyrje
 - Rruge ekzistuese



Porosites:
ADISA -Agjencia e Ofrimit të Shërbimeve Publike të Integruara

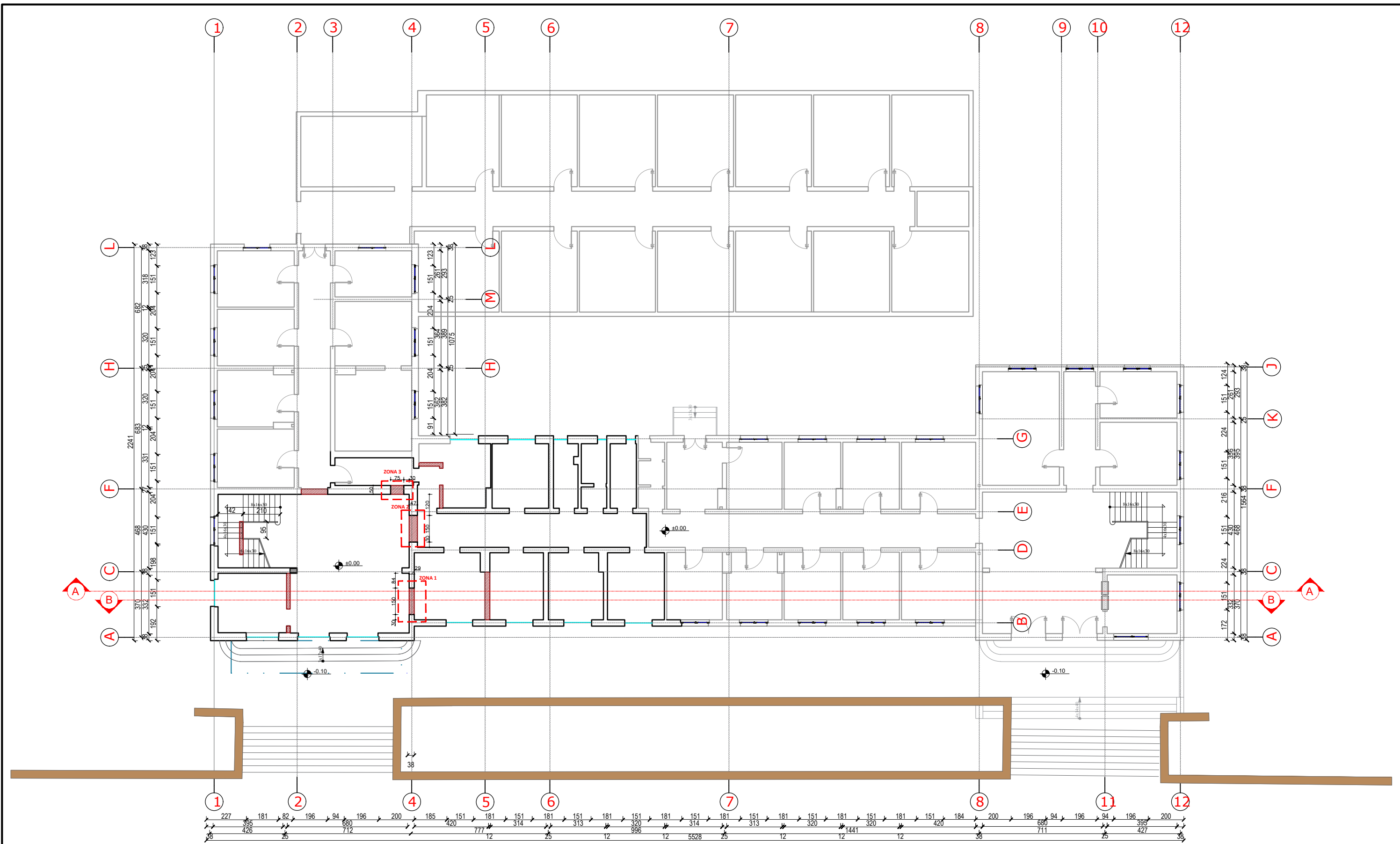


InfraKonsult
 konsulence inzhinierike
 Address: Rr. "Oemal Stafsa", P.25; Ap. 4,hyrja 4, perballë Qendres Lincoln
 Mob:+355 (0)68 90 10 844 / +355 (0)69 40 17 013
 E-mail: infrakonsult@yahoo.com
 RR "SAMI FRASHERI", Pkt.T.I.D.BALLKAN, SH.T. AP.2, TIRANA, ALBANIA
 tel:+355 4 22 22 684 / +355 4 28 30 195
 fax:+355 4 24 30 194
 email: info@infraconsult.al
www.infraconsult.al

"HARTIMI I PROJEKT ZBATIMIT TE RIKONSTRUKSIONIT TE QENDRES SE OFRIMIT TE SHERBIMEVE PUBLIKE TE INTEGRUARA NE LUSHNJE"
 PLANI I PIKETIMIT

FAZA - PROJEKT ZBATIMI
 SHKALLA 1: 350 Data: Qershor, 2019
 VIZATIMI Nr: B_(06)

DREJTOR PROJEKTI: Ing. Sulejman Shemsiu
 PROJEKTUES: Ing. Redi STRUGA, Ing. Sokol METOJA, Ing. Helidon Osmanaj, Ing. Agim Tabaku, Ark. Irida Totri, Ark. Lorena Mezin



LEGJENDA



Muret ekzistuese



Muret qe prishen



Zona 1, 2, 3



Heqja e vetratave ekzistuese



Heqja e dyerve ekzistuese



Streha



Porositës:
ADISA -Agjencia e Ofrimit të Shërbimeve Publike të Integruara



InfraKonsult
Address: Rr. "Oemal Stafa", P.25; Ap. 4,hyrja 4, perballë Qendres Lincoln
Mob:+355 (0)68 90 10 844 / +355 (0)69 40 17 013
E-mail: infrakonsult@yahoo.com
RR "SAM FRASHERI" - Pkt T.I.D BALLKAN, SH.T. AP.2, TIRANA, ALBANA
M: +355 4 2222884 / +355 4 28 30 195
F: +355 4 24 30 194
e-mail: info@stud4.com
www.stud4.com

PLANI I MUREVE QE PRISHEN

"HARTIMI I PROJEKT ZBATIMIT TE RIKONSTRUKSIONIT TE QENDRES SE OFRIMIT TE SHERBIMEVE PUBLIKE TE INTEGRUARA NE LUSHNJE"

FAZA - PROJEKT ZBATIMI

SHKALLA 1: 200

Data: Qershor, 2019

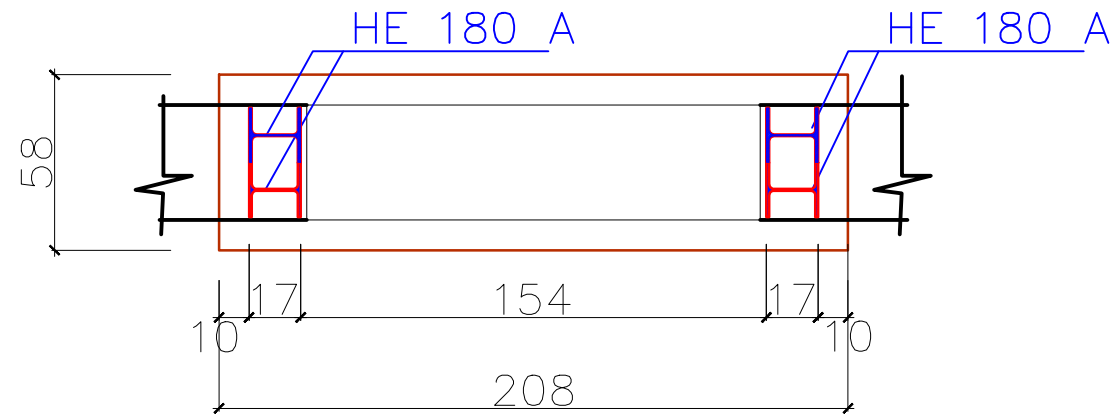
VIZATIMI Nr: B_(08)

DREJTOR PROJEKTI: Ing. Sulejman Shemsiu

PROJEKTUES:

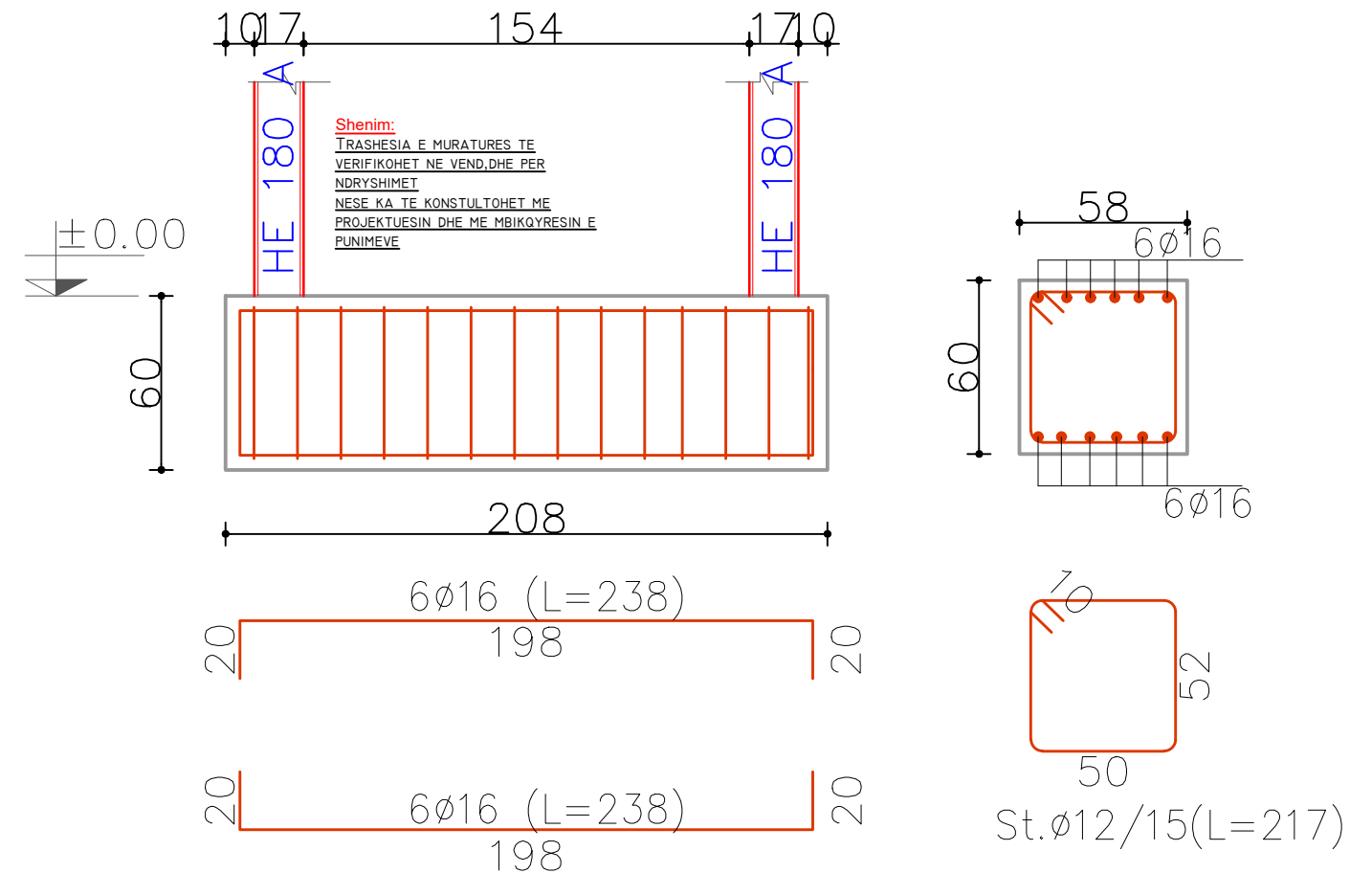
Ing. Redi STRUGA
Ing. Sokol METOJA
Ing. Helidon Osmanaj
Ing. Agim Tabaku
Ark. Irida Totri
Ark. Lorena Mezin

Plani i themelit
ZONA 1
SH-1:25



Shenim:
TRASHESIA E MURATURES TE VERIFIKOHET NE VEND,DHE PER NDRYSHIMET NESE KA TE KONSTULTOHET ME PROJEKTUESIN DHE ME MBIKQYRESIN E PUNIMEVE

Armimi i themelit
ZONA 1
SH-1:25



Shenime Teknike:

PER HAPJEN E MURIT TE KIHET PARASYSH:

1-TE PUNTELOHET PJESA E SIPERME E MURATURES ME PROFILE METALIKE 100X100X4 MM, QE DO TE ZGJATEN 70-100CM NE DY KRAHET E MURIT, DHE TE KAPURA ANESORE ME PUNTELA.

2-NE FILLIM DO TE PRISHET GRADUALISHT GJYSMA E MURIT DHE TE MONTOHET CIFTI I PARE I KOLONAVE DHE TRAUT, PASTAJ TE PRISHET PJESA TJETER E MURIT.

3-TE HIDHET GRAUT FLUID ME REZISTENCE MAX 70 MPA MIDIS TRAUT METALIK DHE MURATURES.

4-TE GJITHE NYJET PA PERJASHTIM DO TE SALDOHEN ME DOPIO TEGEL T=11 MM

MARKA E CELIKUT S275 (FE430)

BETON	BETONI I THEMELEVE				C25/30
PERMASAT(m)	Ssek(m2)	H(m)	L(m)	cop	V(m ³)
VLERA	0.35	-	2.08	2	1.456

HEKUR	HEKURI I THEMELEVE					TOTALI
DIAMETRI(m)	Ø10	Ø12	Ø16	Ø18	cop	(kg)
GJATESIA(ml)	0	30.38	28.6	0	cop	
PESHA(kg)	0.00	26.98	45.13	0.00	2.00	144.22



Porosites:
ADISA -Agjencia e Ofrimit të Shërbimeve Publike të Integruara



InfraKonsult
konsultance inzhinierike
Address: Rr. "Oemal Stafsa", P.25; Ap. 4,hyrja 4, perballë Qendres Lincoln
Mob:+355 (0)68 90 10 844 / +355 (0)69 40 17 013
E-mail: infrokonsult@yahoo.com
RR "SAM FRASHERI", Pkt.T.I.D.BALLKON, SH.T. AP.2, TIRANA, ALBANA
Tel:+355 4 22 22 684 / +355 4 28 30 195
Fax:+355 4 24 30 194
email: info@infrokonsult.com
www.infrokonsult.com

"HARTIMI I PROJEKT ZBATIMIT TE RIKONSTRUKSIONIT TE QENDRES SE OFRIMIT TE SHERBIMEVE PUBLIKE TE INTEGRUARA NE LUSHNJE"

DETAJET KONSTRUKTIVE TE HAPJES , ZONA 1 DHE 2

FAZA - PROJEKT ZBATIMI

SHKALLA

Data: Qershor, 2019

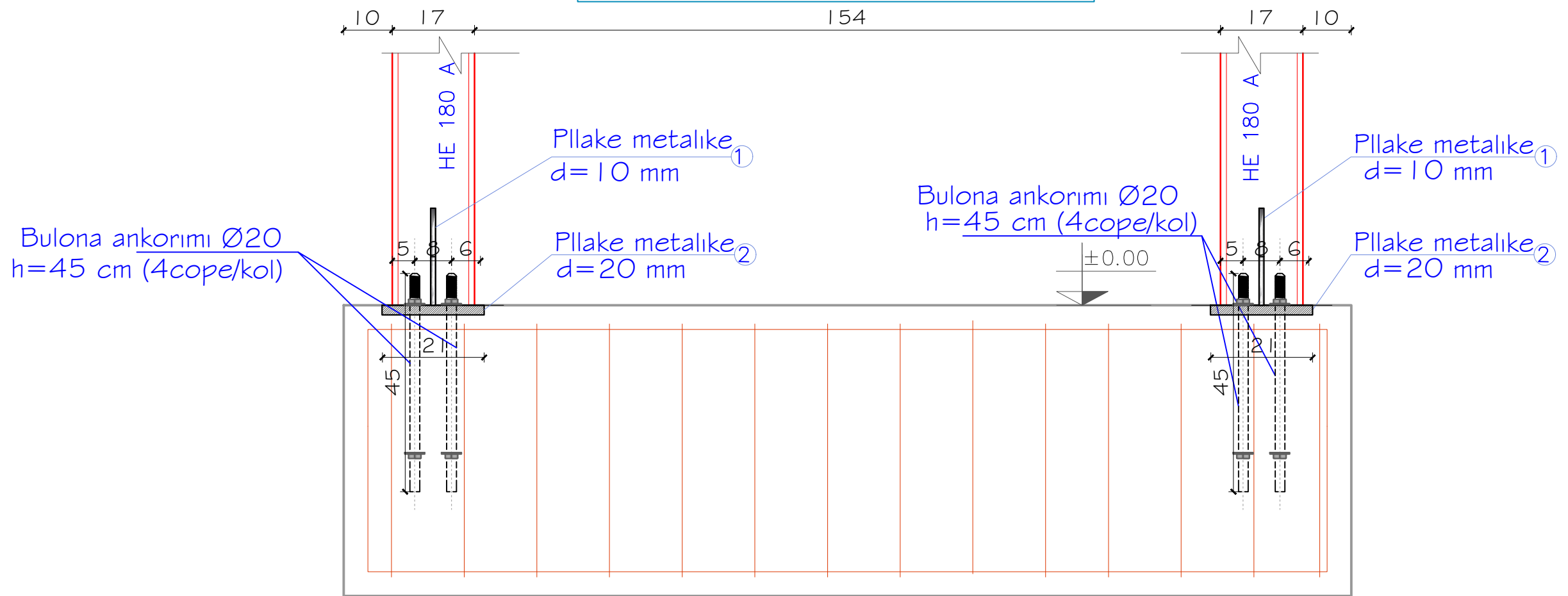
VIZATIMI Nr:B_(09)

DREJTOR PROJEKTI: Ing. Sulejman Shemsiu

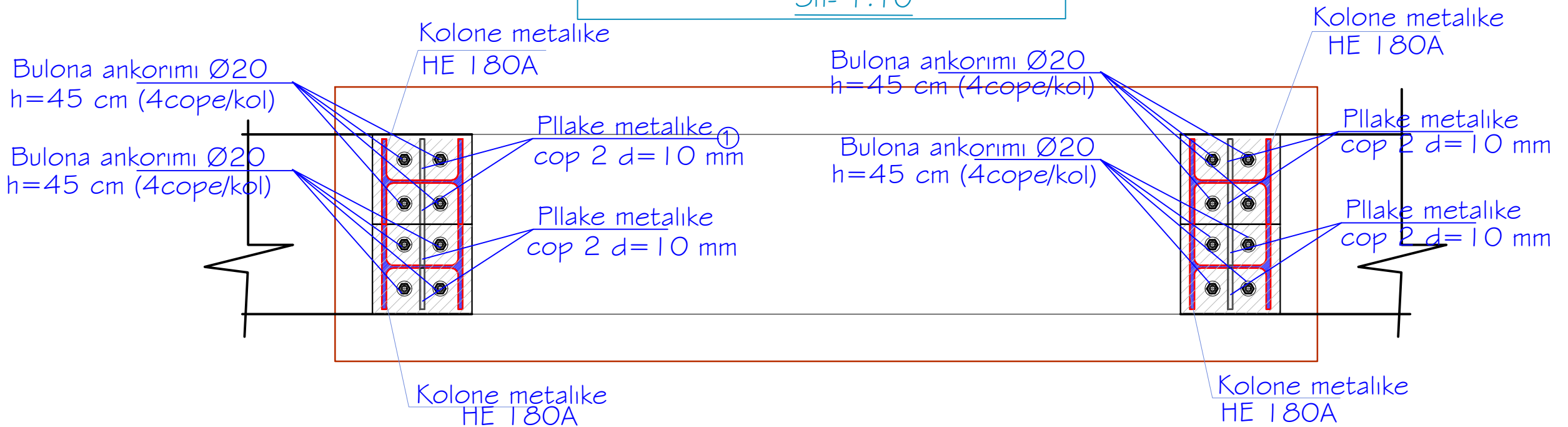
PROJEKTUES:

Ing. Redi STRUGA
Ing. Sokol METOJA
Ing. Helidon Osmanaj
Ing. Agim Tabaku
Ark. Irida Totri
Ark. Lorena Mezin

Detaji -1-
Lidhja e kolonave metalike me themelin
Sh- 1:10



Detaji -2-
Pamje nga sipër e lidhjes së kolonave
Sh- 1:10



Porosites:
ADISA -Agjencia e Ofrimit të Shërbimeve Publike të Integruara



InfraKonsult
Address: Rr. "Qemal Stafa", P.25; Ap. 4,hyrja 4, perballë Qendres Lincoln
Mob:+355 (0)68 90 10 844 / +355 (0)69 40 17 013
E-mail: infraKonsult@yahoo.com
RR "SAM FRASHERI", Pkt.T.I.D.BALLKON, SH.T. AP2, TIRANA, ALBANIA
Tel: +355 4 22 22 684 / +355 4 28 30 195
Fax: +355 4 24 33 176
email: info@atelier4.com
www.atelier4.com

"HARTIMI I PROJEKT ZBATIMIT TE RIKONSTRUKSIONIT TE QENDRES SE OFRIMIT TE SHERBIMEVE PUBLIKE TE INTEGRUARA NE LUSHNJE"
DETAJET KONSTRUKTIVE TE HAPJES , ZONA 1 DHE 2

FAZA - PROJEKT ZBATIMI

SHKALLA

Data: Qershor, 2019

VIZATIMI Nr: B_(10)

DREJTOR PROJEKTI:

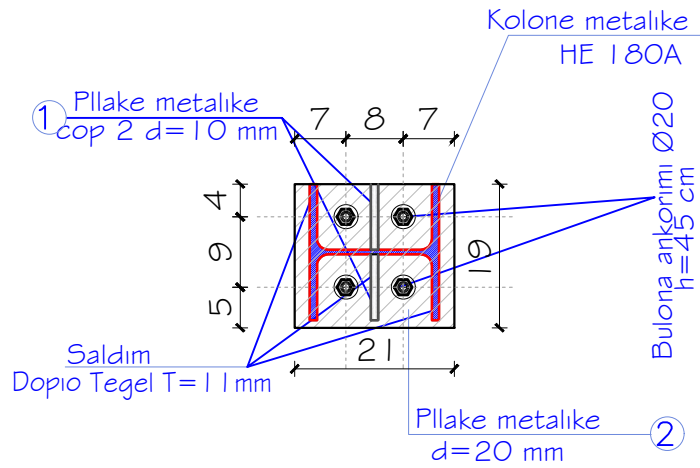
Ing. Sulejman Shemsiu

PROJEKTUES:

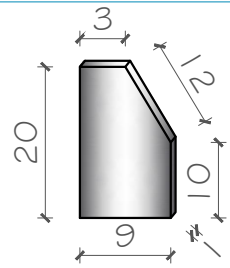
Ing. Redi STRUGA
Ing. Sokol METOJA
Ing. Helidon Osmanaj
Ing. Agim Tabaku
Ark. Irida Totri
Ark. Lorena Mezin

DETAJ 1 Sh 1:10

Pllake metalike
d=20 mm

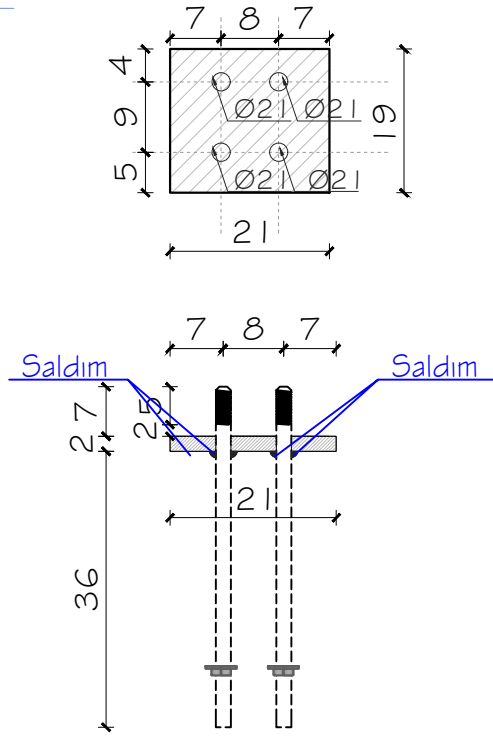


Pllake metalike
d=10 mm

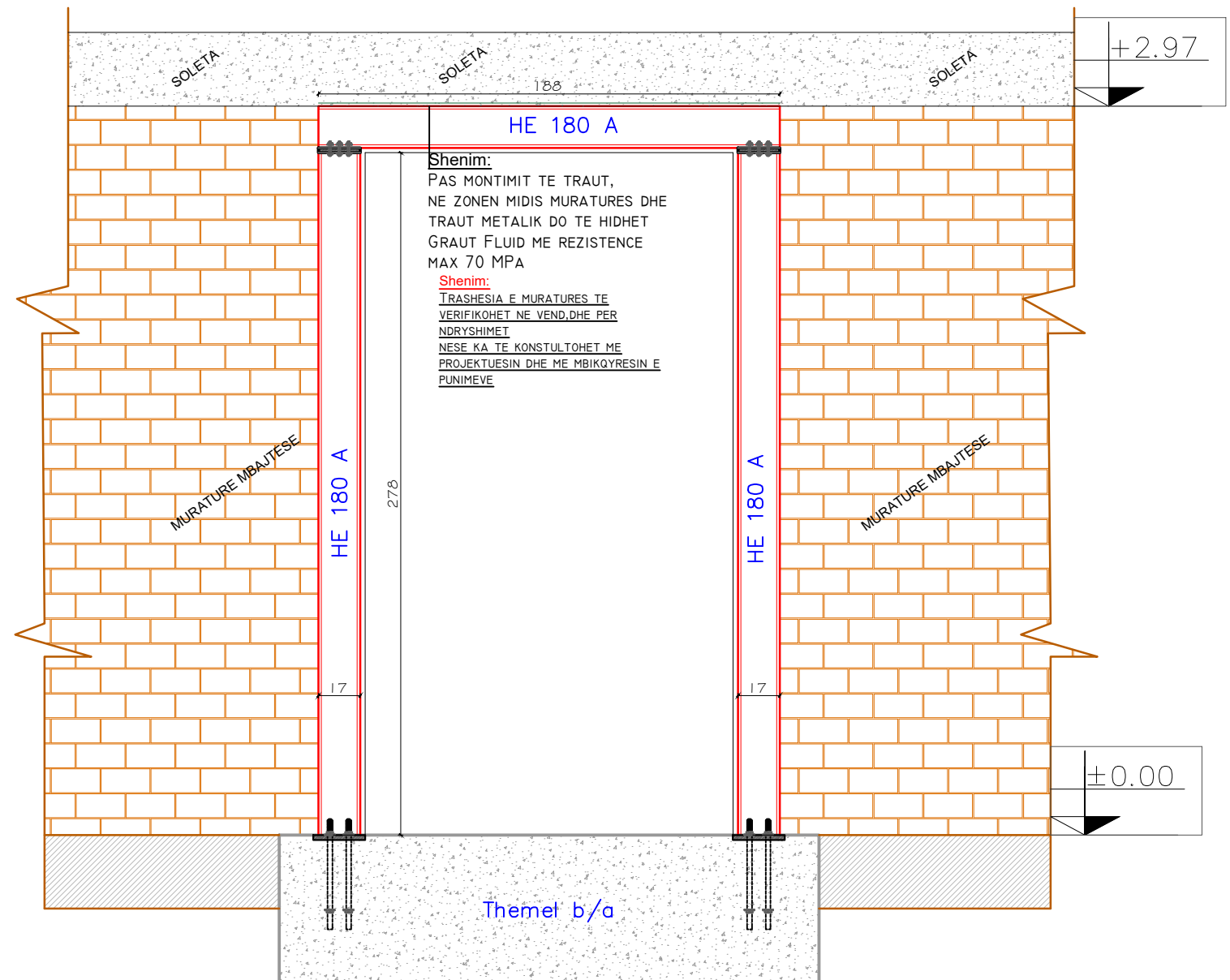


DETAJ 2 Sh 1:10

Pllake metalike d=2cm që mundeson lidhjen e kolones metalike HE240 A me themelin b/arme.

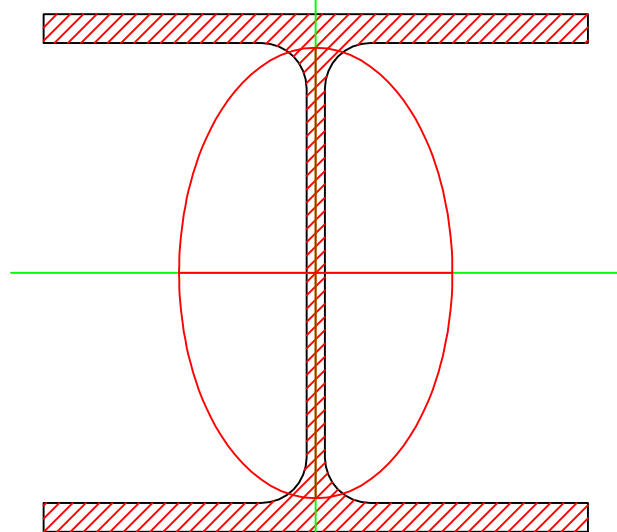


Prerje konstruktive
ZONA 1
SH-1:25



Shenim:
PAS MONTIMIT TE TRAUT,
NE ZONEN MIDIS MURATURES DHE
TRAUT METALIK DO TE HIDHET
GRAUT FLUID ME REZISTENCE
MAX 70 MPA
Shenim:
TRASHESIA E MURATURES TE
VERIFIKOHET NE VEND,DHE PER
NDRYSHIMET
NESE KA TE KONSTULTOHET ME
PROJEKTUESIN DHE ME MBIKQYRESIN E
PUNIMEVE

HE 180 A Sh 1:25



- g (Kg/m) = 36
- h (mm) = 171
- b (mm) = 180
- tw (mm) = 6
- tf (mm) = 9.5
- r1 (mm) = 15
- r2 (mm) = 0
- A (cm²) = 45.25
- Iy (cm⁴) = 2510
- Wy (cm³) = 293.6
- Wpl,y (cm³) = 324.
- Iy (cm) = 7.45
- Iz (cm⁴) = 924.6
- Wz (cm³) = 102.7
- Wpl,z (cm³) = 156.
- Iz (cm) = 4.52
- It (cm⁴) = 14.8
- Iw (cm⁶) = 60210



Porositës:
ADISA -Agjencia e Ofrimit të Shërbimeve Publike të Integruara



InfraKonsult
Address: Rr. "Oemal Stafa", P.25; Ap. 4,hyrja 4, perballë Qendres Lincoln
Mob:+355 (0)68 90 10 844 / +355 (0)69 40 17 013
E-mail: infraconsult@yahoo.com
RR "SAM FRASHERI", Pkt T.I.D.BALLKON, SH.T. AP.2, TRANA, ALBANA
M: +355 4 22 22 684 / +355 4 28 30 195
F: +355 4 24 30 194
e-mail: info@infraconsult.al
www.infraconsult.al

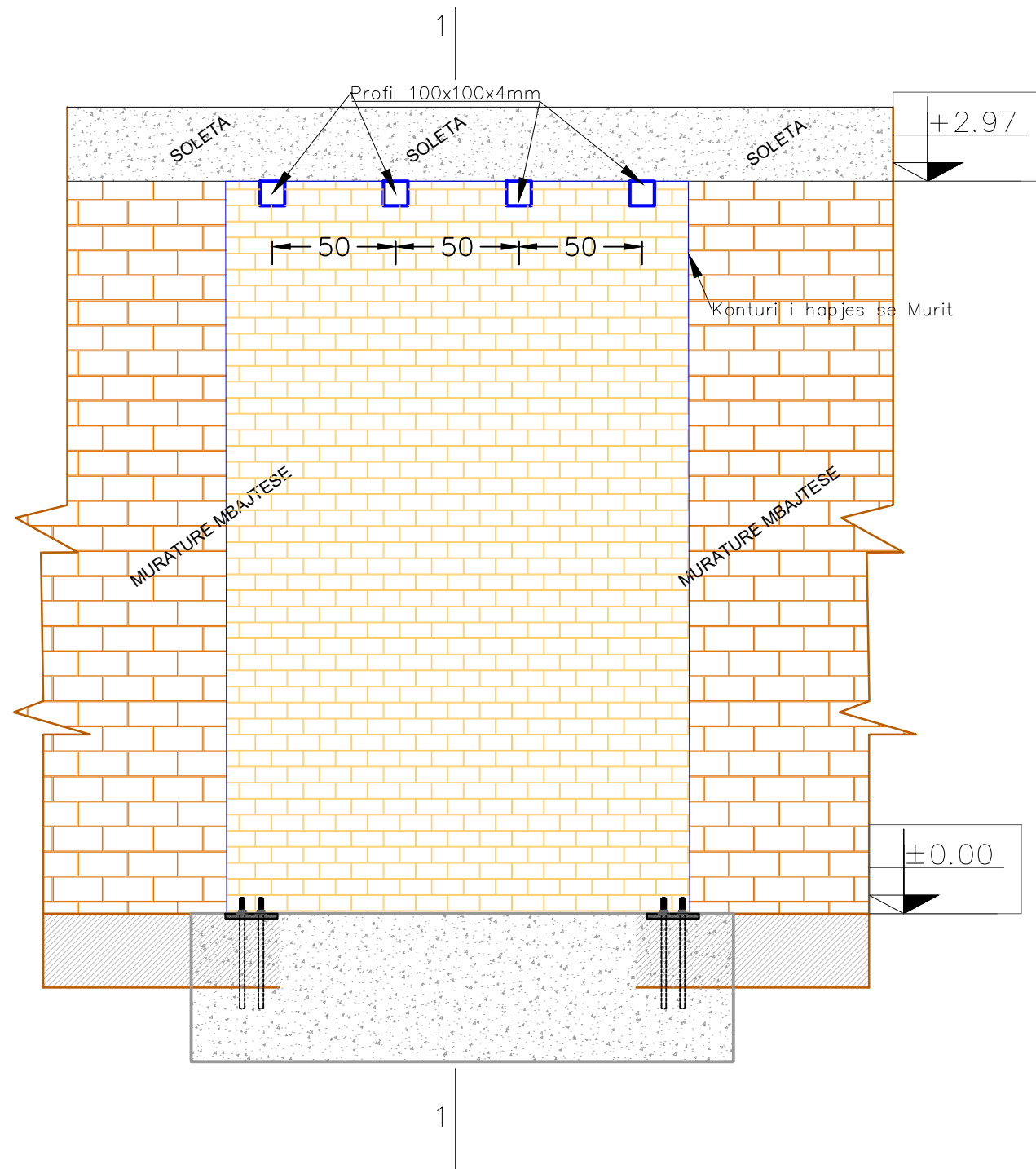
"HARTIMI I PROJEKT ZBATIMIT TE RIKONSTRUKSIONIT TE QENDRES SE OFRIMIT TE SHERBIMEVE PUBLIKE TE INTEGRUARA NE LUSHNJE"
DETAJET KONSTRUKTIVE TE HAPJES , ZONA 1 DHE 2

FAZA - PROJEKT ZBATIMI
SHKALLA Data: Qershor, 2019
VIZATIMI Nr: B_(11)

DREJTOR PROJEKTI: Ing. Sulejman Shemsiu
PROJEKTUES: Ing. Redi STRUGA, Ing. Sokol METOJA, Ing. Helidon Osmanaj, Ing. Agim Tabaku, Ark. Irida Totri, Ark. Lorena Mezin

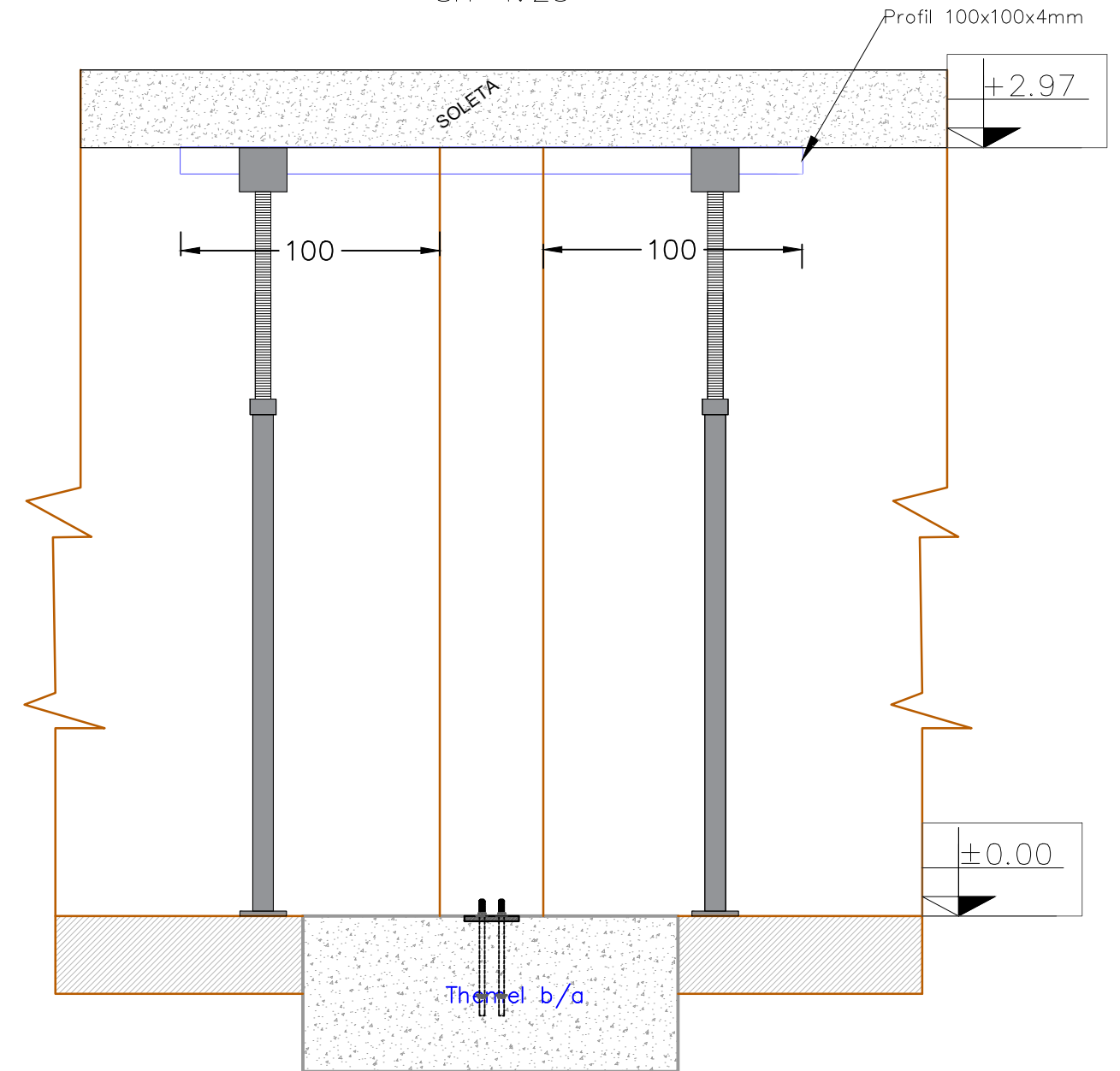
Detaj i Perforcimit para hapjes

ZONA 1
SH-1:25



Prerja 1-1

ZONA 1
SH-1:25



Porosites:
ADISA -Agjencia e Ofrimit të Shërbimeve Publike të Integruara



InfraKonsult
konsulence inzhinierike
Address: Rr. "Oemal Stafa", P.25; Ap. 4,hyrja 4, perballë Qendres Lincoln
Mob:+355 (0)68 90 10 844 / +355 (0)69 40 17 013
E-mail: infraKonsult@yahoo.com
RR "SAM FRASHERI", Pkt.T.I.D.BALLKON, SH.T. AP2, TIRANA, ALBANIA
Tel: +355 4 22 22 684 / +355 4 28 30 195
Fax: +355 4 24 30 194
Email: info@infraKonsult.com
www.infraKonsult.com

"HARTIMI I PROJEKT ZBATIMIT TE RIKONSTRUKSIONIT TE QENDRES SE OFRIMIT TE SHERBIMEVE PUBLIKE TE INTEGRUARA NE LUSHNJE"

DETAJET KONSTRUKTIVE TE HAPJES , ZONA 1 DHE 2

FAZA - PROJEKT ZBATIMI

SHKALLA

Data: Qershor, 2019

VIZATIMI Nr: B_(12)

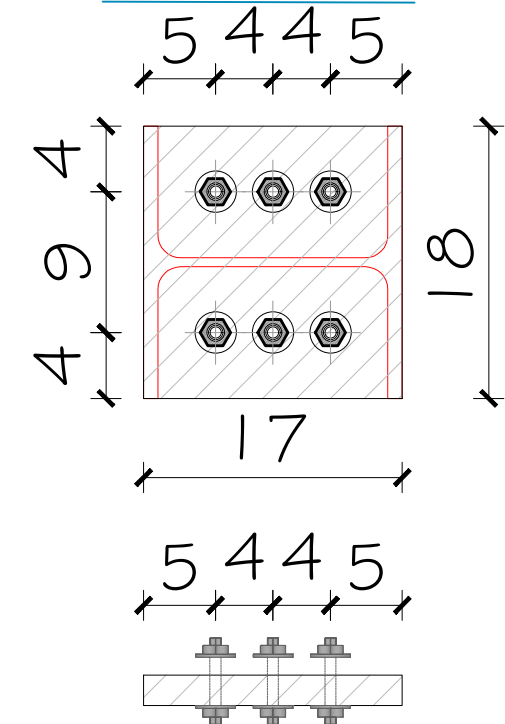
DREJTOR PROJEKTI: Ing. Sulejman Shemsiu

PROJEKTUES:

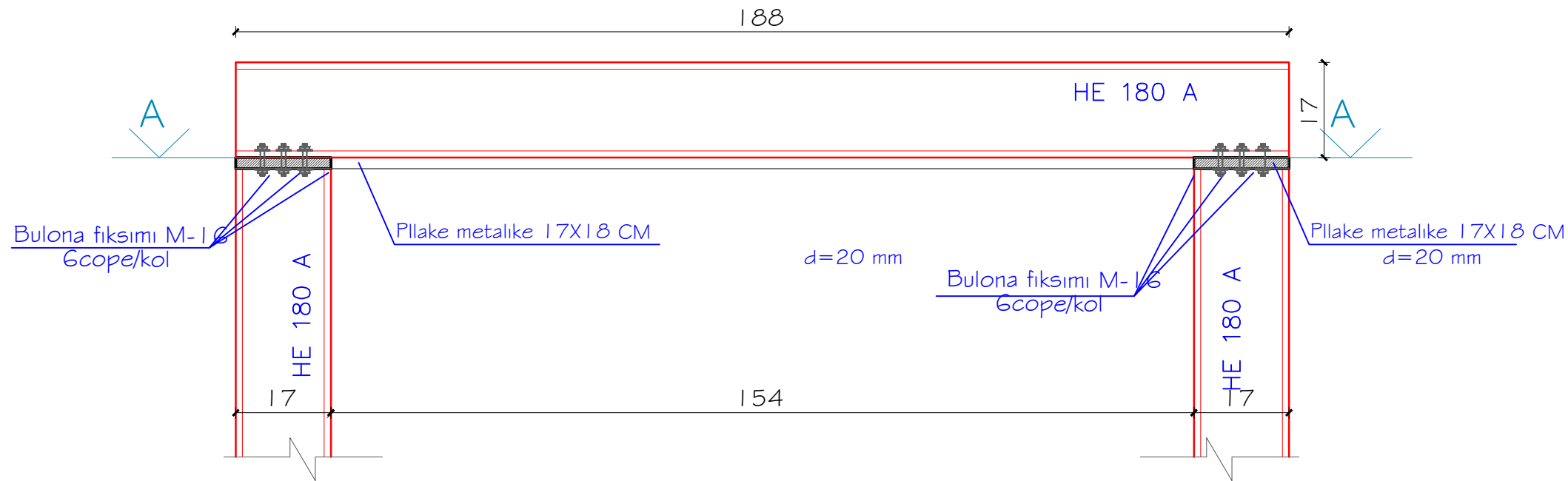
Ing. Redi STRUGA
Ing. Sokol METOJA
Ing. Helidon Osmanaj
Ing. Agim Tabaku
Ark. Irida Totri
Ark. Lorena Mezin

DETAJ 3 Shk 1:5

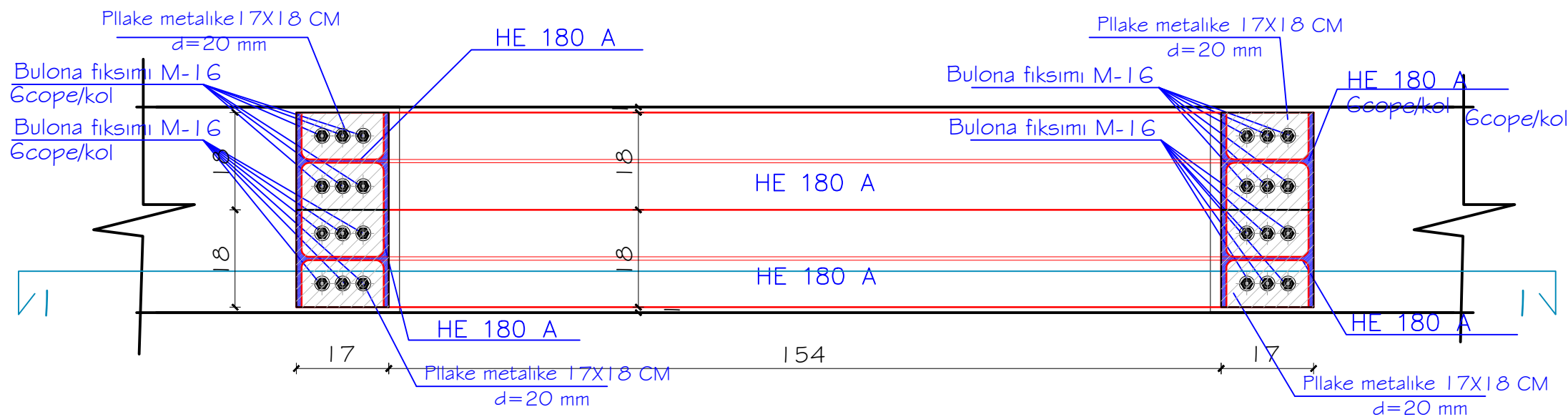
Pllake metalike d=2cm qe mundeson lidhjen e kolones metalike HE 180 A me traun HE 180 A.



PRERJA 1-1 SH-1:10



PAMJA A-A SH-1:10



Shenim:
 TRASHESIA E MURATURES TE VERIFIKOHET NE VEND,DHE PER NDRYSHIMET NESE KA TE KONSTULTOHET ME PROJEKTUESIN DHE ME MBIKQYRESIN E PUNIMEVE



Porositës:
ADISA -Agjencia e Ofrimit të Shërbimeve Publike të Integruara



InfraKonsult
 konsulence inzhinierike
 Address: Rr. "Qemal Stafa", P.25; Ap. 4,hyrja 4, perballë Qendres Lincoln
 Mob:+355 (0)68 90 10 844 / +355 (0)69 40 17 013
 E-mail: infrokonsult@yahoo.com
 RR "SAM FRASHERI", Pkt.T.I.D.BALLKON, SH.T. AP.2, TIRANA, ALBANIA
 tel:+355 4 22 22 684 / +355 4 28 30 195
 fax:+355 4 24 30 194
 email: info@infrokonsult.com

"HARTIMI I PROJEKT ZBATIMIT TE RIKONSTRUKSIONIT TE QENDRES SE OFRIMIT TE SHERBIMEVE PUBLIKE TE INTEGRUARA NE LUSHNJE"

DETAJET KONSTRUKTIVE TE HAPJES , ZONA 1 DHE 2

FAZA - PROJEKT ZBATIMI

SHKALLA

Data: Qershor, 2019

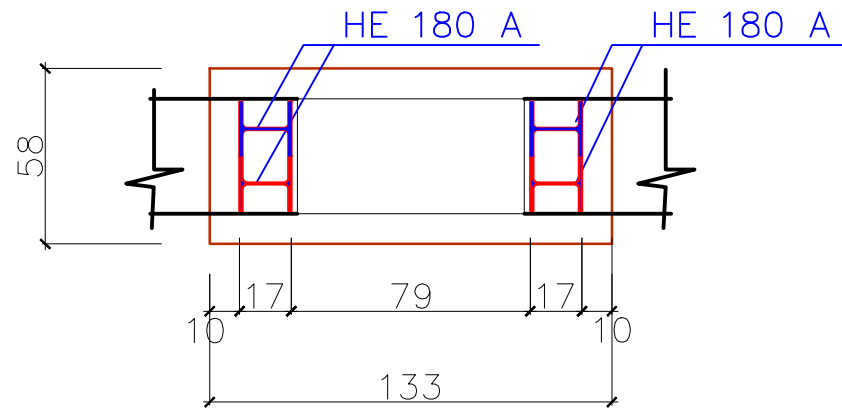
VIZATIMI Nr: B_(13)

DREJTOR PROJEKTI: Ing. Sulejman Shemsiu

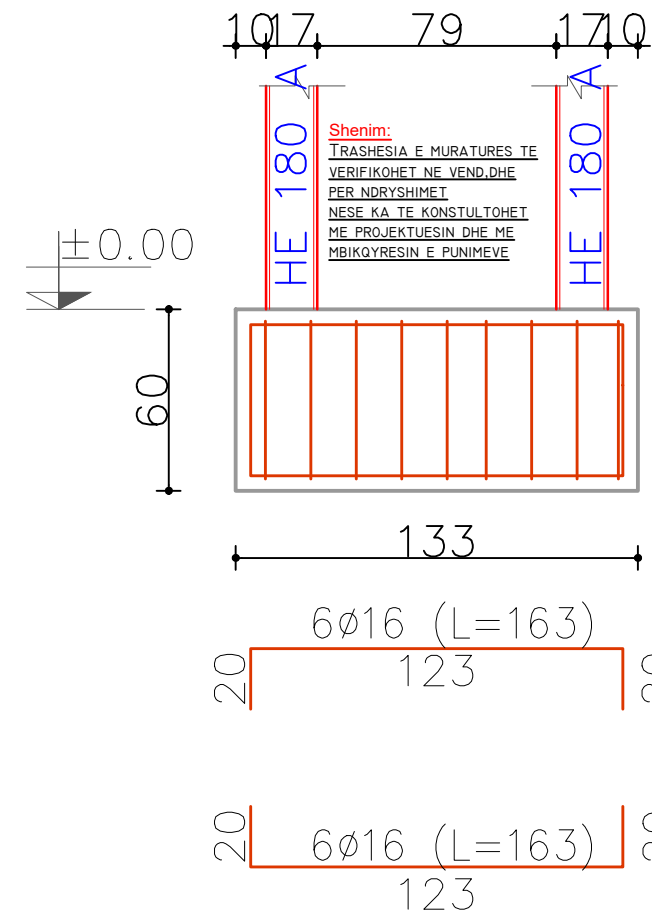
PROJEKTUES:

Ing. Redi STRUGA
 Ing. Sokol METOJA
 Ing. Helidon Osmanaj
 Ing. Agim Tabaku
 Ark. Irida Totri
 Ark. Lorena Mezini

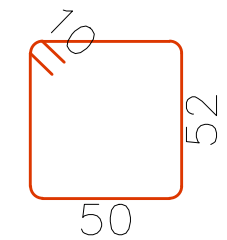
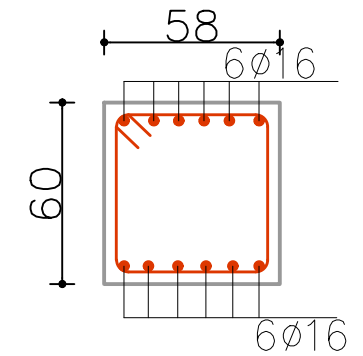
Plani i themelit
ZONA 3
SH-1:25



Shenim:
TRASHESIA E MURATURES TE VERIFIKOHET NE VEND,DHE PER NDRYSHIMET
NESE KA, TE KONSTULTOHET ME PROJEKTUESIN DHE ME MBIKQYRESIN E PUNIMEVE



Armimi i themelit
ZONA 3
SH-1:25



St.Ø12/15(L=217)

Shenime Teknike:

PER HAPJEN E MURIT TE KIHET PARASYSH:

1-TE PUNTELOHET PJESA E SIPERME E MURATURES ME PROFILE METALIKE 100X100X4 MM ,QE DO TE ZGJATEN 70-100CM NE DY KRAHET E MURIT, DHE TE KAPURA ANESORE ME PUNTELA.

2-NE FILLIM DO TE PRISHET GRADUALISHT GJYSMA E MURIT DHE TE MONTOHET CIFTI I PARE I KOLONAVE DHE TRAUT, PASTAJ TE PRISHET PJESA TJETER E MURIT.

3-TE HIDHET GRAUT FLUID ME REZISTENCE MAX 70 MPa MIDIS TRAUT METALIK DHE MURATURES.

4-TE GJITHE NYJET PA PERJASHTIM DO TE SALDOHEN ME DOPIO TEGEL T=11 MM

MARKA E CELIKUT S275 (FE430)

BETON	BETONI I THEMELEVE				C25/30
PERMASAT(m)	Ssek(m ²)	H(m)	L(m)	cop	V(m ³)
VLERA	0.35	-	1.33	1	0.4655

HEKUR	HEKURI I THEMELEVE					
DIAMETRI(m)	Ø10	Ø12	Ø16	Ø18		TOTALI (kg)
GJATESIA(ml)	0	19.6	19.6	0	cop	
PESHA(kg)	0.00	17.4	30.93	0.00	1.00	48.33



Porosites:
ADISA -Agjencia e Ofrimit të Shërbimeve Publike të Integruara



InfraKonsult
konsultance inzhinierike
Address: Rr. "Oemal Stafu", P.25; Ap. 4,hyrja 4, perballë Qendres Lincoln
Mob:+355 (0)68 90 10 844 / +355 (0)69 40 17 013
E-mail: infrokonsult@yahoo.com
RR "SAM FRASHERI" - Pkll T.I.D.BALLKAN, SH.T. AP.2, TIRANA, ALBANA
nr. 005 4 22 22 884 / +355 4 28 30 195
fax: 005 4 24 30 194
email: info@infrokonsult.al
www.infrokonsult.al

"HARTIMI I PROJEKT ZBATIMIT TE RIKONSTRUKSIONIT TE QENDRES SE OFRIMIT TE SHERBIMEVE PUBLIKE TE INTEGRUARA NE LUSHNJE"
DETAJET KONSTRUKTIVE TE HAPJES , ZONA 3

FAZA - PROJEKT ZBATIMI

SHKALLA

Data: Qershor, 2019

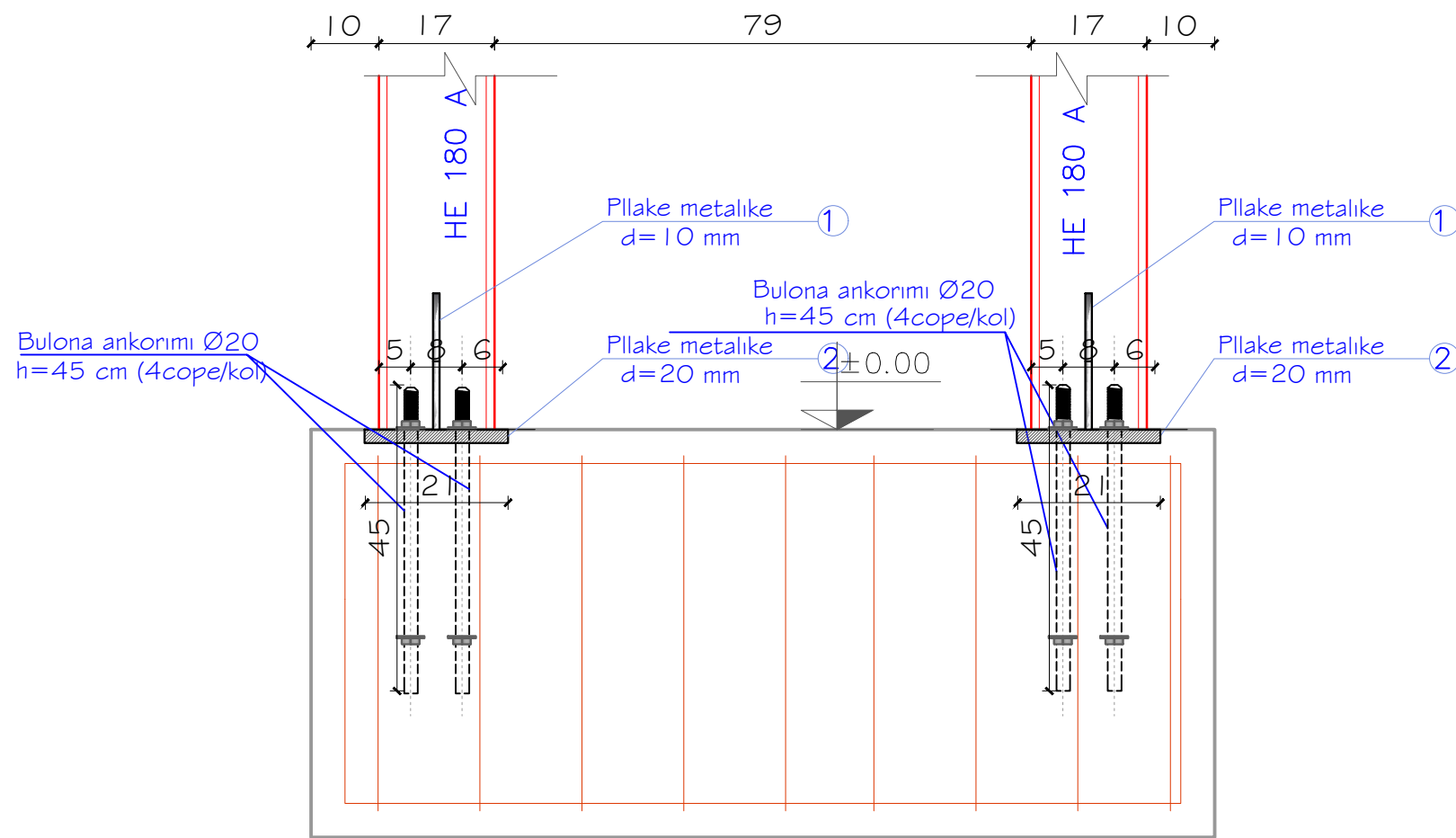
VIZATIMI Nr: B_(14)

DREJTOR PROJEKTI: Ing. Sulejman Shemsiu

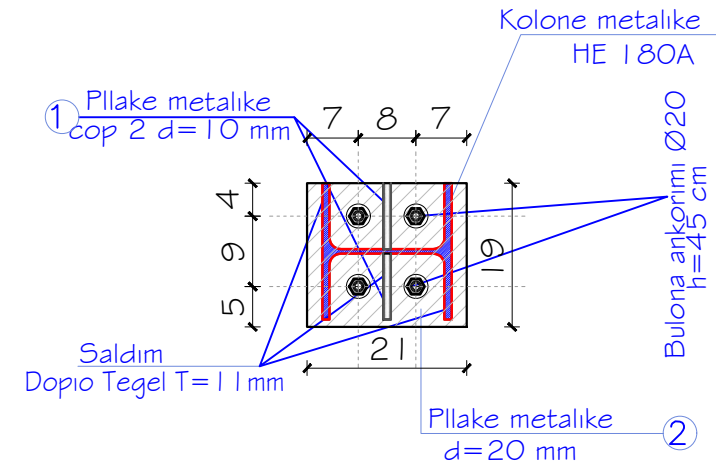
PROJEKTUES:

Ing. Redi STRUGA
Ing. Sokol METOJA
Ing. Helidon Osmanaj
Ing. Agim Tabaku
Ark. Irida Totri
Ark. Lorena Mezin

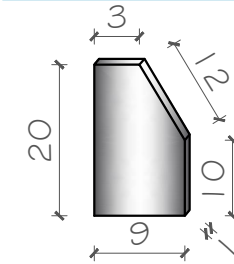
Detaj - 1 -
Lidhja e kolonave metalike me themelin Sh 1 : 10



Pllake metalike
d=20 mm ②

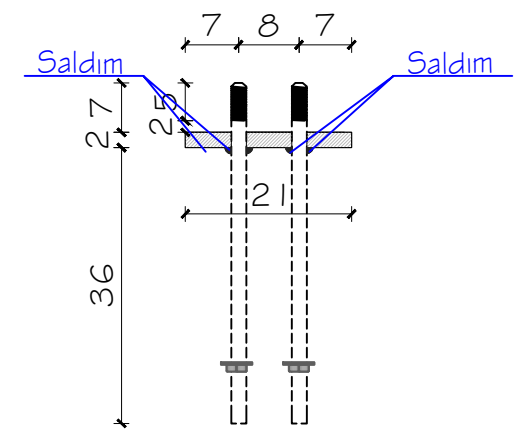
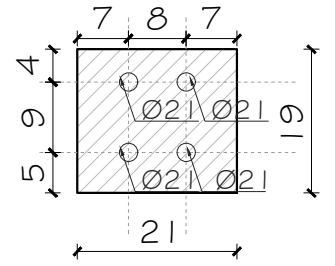


① Pllake metalike
d=10 mm

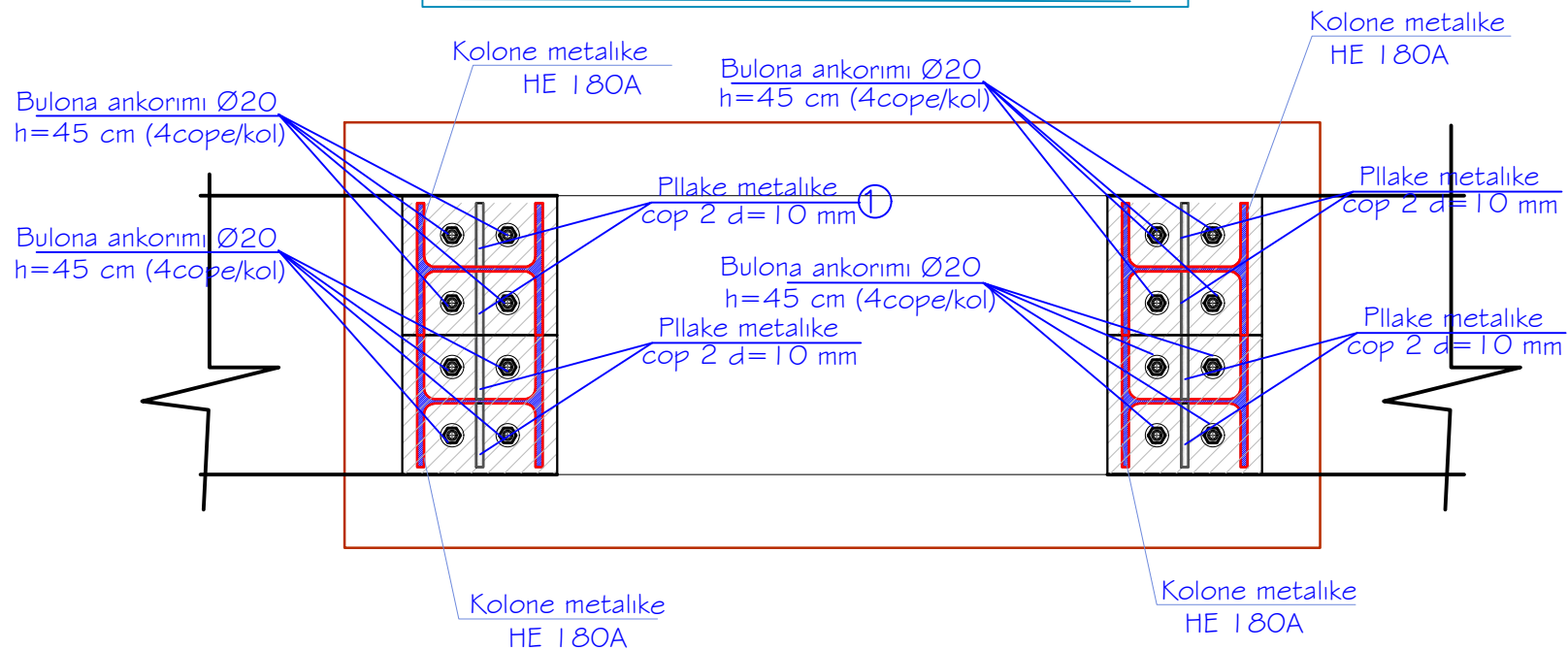


DETAJ 2

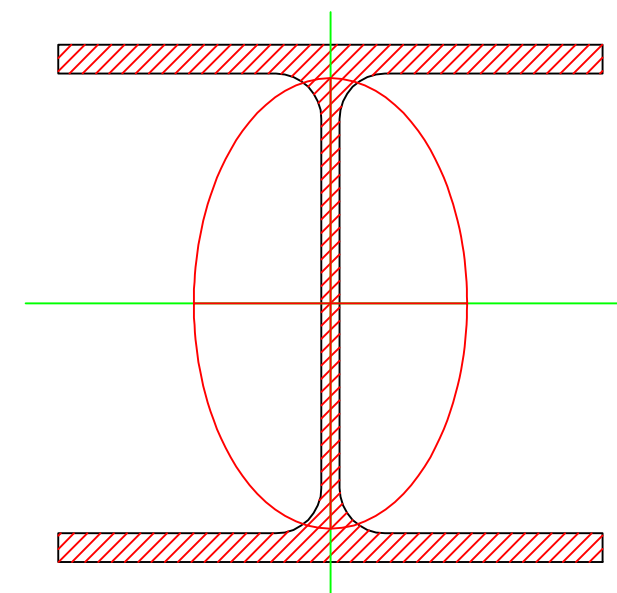
Pllake metalike d=2cm qe mundeson lidhjen e kolones metalike HE240 A me themelin b/arme.



Detaj -2-
Pamje nga sipër e lidhjes se kolonave Sh 1 : 10



HE 180 A Sh 1:25



g (Kg/m)	= 36
h (mm)	= 171
b (mm)	= 180
tw (mm)	= 6
tf (mm)	= 9.5
r1 (mm)	= 15
r2 (mm)	= 0
A (cm ²)	= 45.25
I _y (cm ⁴)	= 2510
W _y (cm ³)	= 293.6
W _{pl,y} (cm ³)	= 324.9
i _y (cm)	= 7.45
I _z (cm ⁴)	= 924.6
W _z (cm ³)	= 102.7
W _{pl,z} (cm ³)	= 156.5
i _z (cm)	= 4.52
IT (cm ⁴)	= 14.8
I _w (cm ⁶)	= 60210



Porositës:
ADISA -Agjencia e Ofrimit të Shërbimeve Publike të Integruara



InfraKonsult
Address: Rr. "Qemal Stafa", P.25; Ap. 4,hyrja 4, perballë Qendres Lincoln
Mob:+355 (0)68 90 10 844 / +355 (0)69 40 17 013
E-mail: infrokonsult@yahoo.com
RR "SAM FRASHERI", Pkt.T.I.D.BALLKAN, SH.T. AP.2, TRANA, ALBANA
Tel: +355 4 22 22 684 / +355 4 28 30 195
Fax: +355 4 24 30 194
Email: info@infrokonsult.com

"HARTIMI I PROJEKT ZBATIMIT TE RIKONSTRUKSIONIT TE QENDRES SE OFRIMIT TE SHERBIMEVE PUBLIKE TE INTEGRUARA NE LUSHNJE"
DETAJET KONSTRUKTIVE TE HAPJES , ZONA 3

FAZA - PROJEKT ZBATIMI

SHKALLA

Data: Qershor, 2019

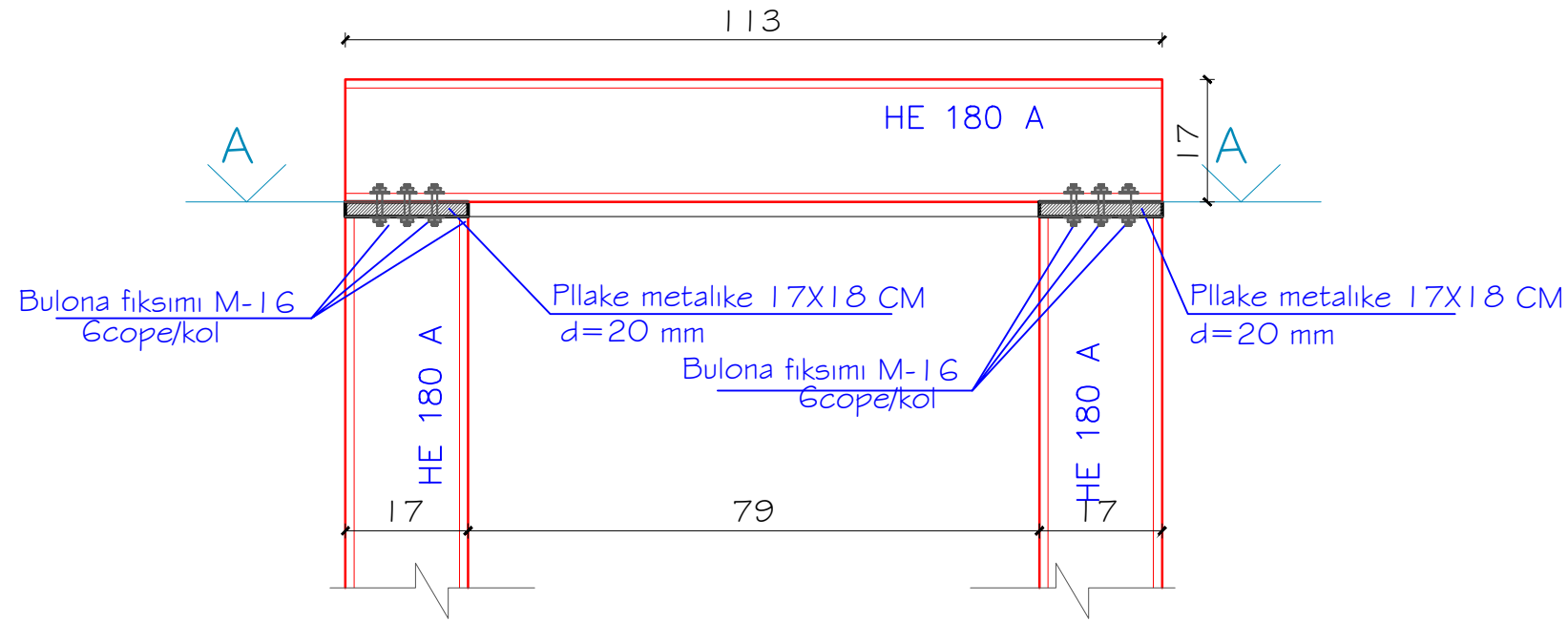
VIZATIMI Nr: B_(15)

DREJTOR PROJEKTI: Ing. Sulejman Shemsiu

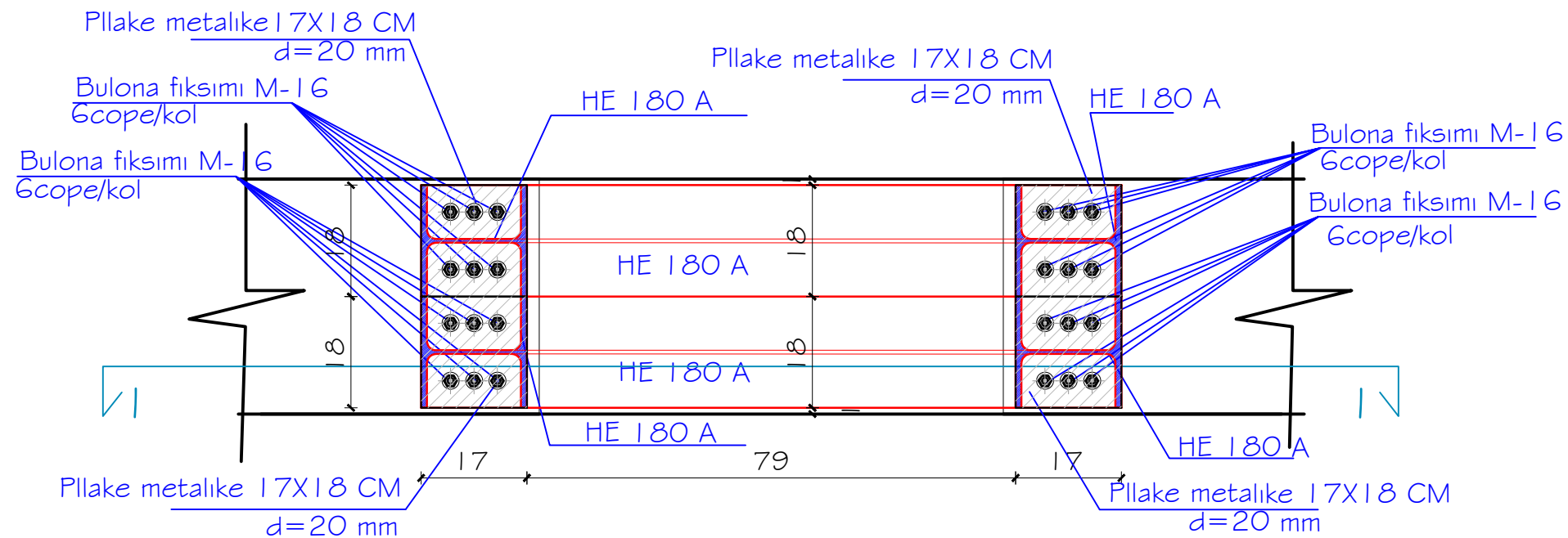
PROJEKTUES:

Ing. Redi STRUGA
Ing. Sokol METOJA
Ing. Helidon Osmanaj
Ing. Agim Tabaku
Ark. Irida Totri
Ark. Lorena Mezin

PRERJA 1-1
SH-1:10

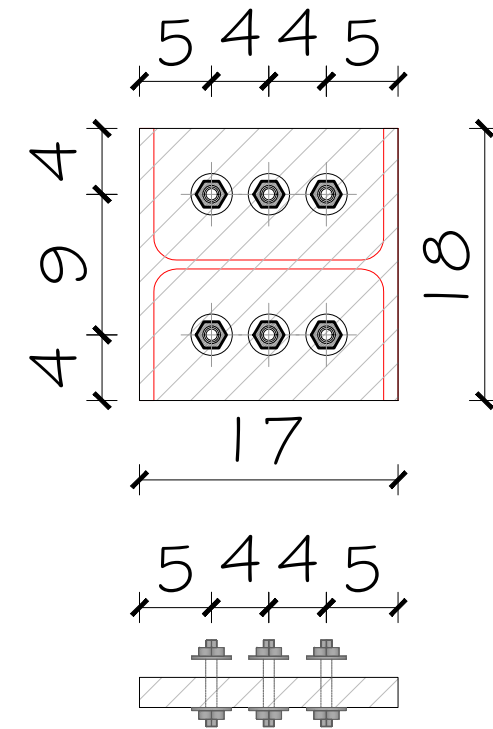


PAMJA A-A



DETAJ 3 Sh 1:5

Pllake metalike $d=2\text{cm}$ qe mundeson lidhjen e kolones metalike HE 180 A me traun HE 180 A.



Shenim:

TRASHESIA E MURATURES TE VERIFIKOHET NE VEND, DHE PER NDRYSHIMET NESE KA TE KONSTULTOHET ME PROJEKTUESIN DHE ME MBIKQYRESIN E PUNIMEVE



Porositës:
ADISA -Agjencia e Ofrimit të Shërbimeve Publike të Integruara



InfraKonsult
konsulencë inxhinierike
Address: Rr. "Qemal Stafa", P.25; Ap. 4, hyrja 4, perballë Qendres Lincoln
Mob: +355 (0)68 90 10 844 / +355 (0)69 40 17 013
E-mail: infrakonsult@yahoo.com
RR "SAM FRASHERI", PAKT I D. BALLKON, SH.T. AP.2, TRANA, ALBANA
Tel: +355 4 22 22 684 / +355 4 28 30 195
Fax: +355 4 24 30 194
email: info@infraconsult.al
www.infraconsult.al

"HARTIMI I PROJEKT ZBATIMIT TE RIKONSTRUKSIONIT TE QENDRES SE OFRIMIT TE SHERBIMEVE PUBLIKE TE INTEGRUARA NE LUSHNJE"
DETAJET KONSTRUKTIVE TE HAPJES , ZONA 3

FAZA - PROJEKT ZBATIMI

SHKALLA

Data: Qershor, 2019

VIZATIMI Nr: B_(16)

DREJTOR PROJEKTI:

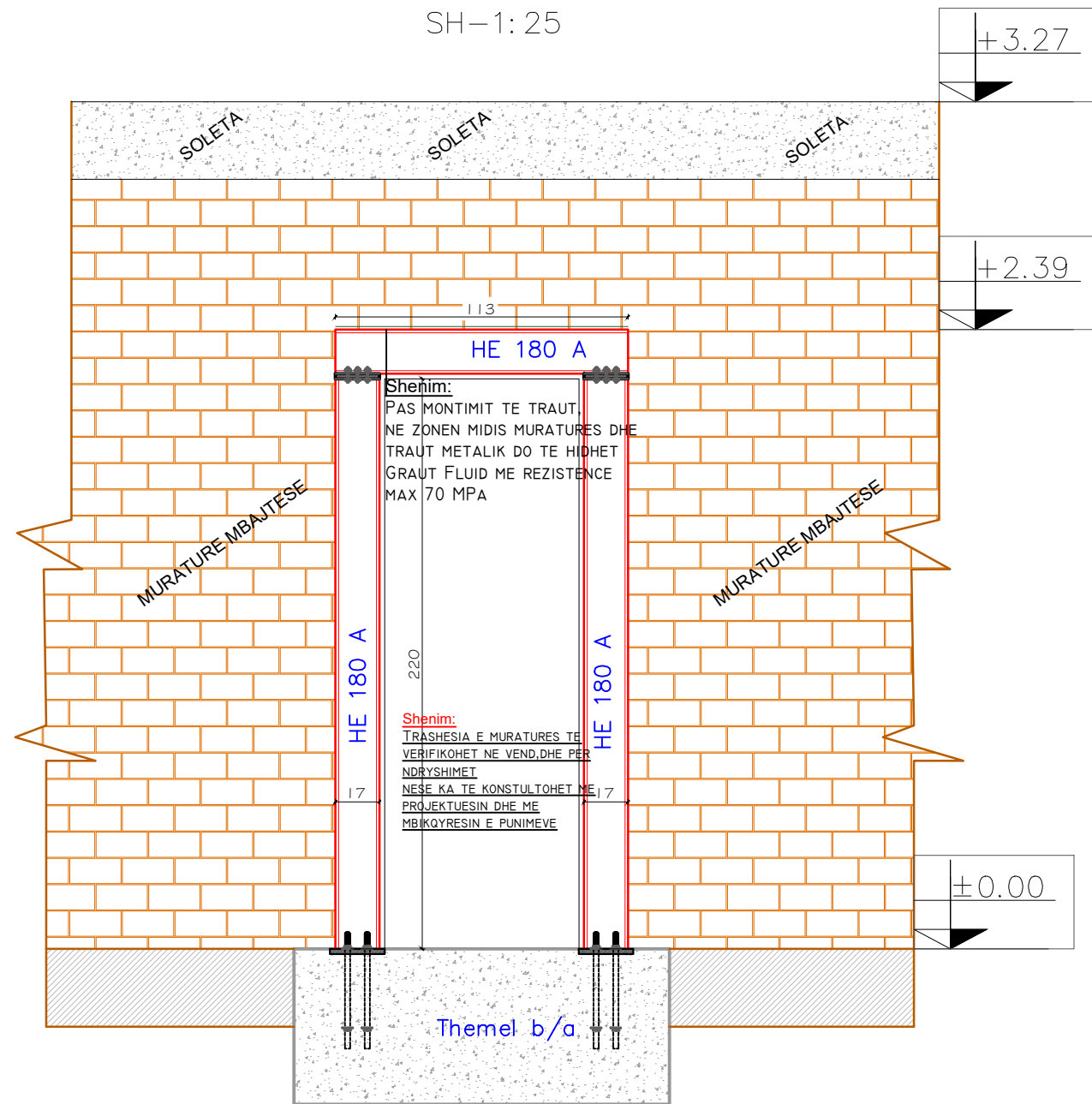
Ing. Sulejman Shemsiu

PROJEKTUES:

Ing. Redi STRUGA
Ing. Sokol METOJA
Ing. Helidon Osmanaj
Ing. Agim Tabaku
Ark. Irida Totri
Ark. Lorena Mezin

Prerje konstruktive

ZONA 3
SH-1:25



BETON	BETONI I THEMELEVE				C25/30	
PERMASAT(m)	Ssek(m ²)	H(m)	L(m)	cop	V(m ³)	
VLERA		-			1.9300	
HEKUR	HEKURI I THEMELEVE					
DIAMETRI(m)	Ø10	Ø12	Ø16	Ø18		TOTALI
GJATESIA(ml)	0	80.4	76.8	0	cop	(kg)
PESHA(kg)	0.00	71.4	121.19	0.00	1.00	192.59

Elementet	Gjatesia(m)	Pesha(g=kg/ml)	Pesha(kg)
HE 180 A	40.82	36	1469.5
Pllaka metalike (210X190X20)	Cope=12		75.4000
Pllaka metalike (170X180X20)	Cope=12		58.8100
Pllaka metalike (90x200x10)	Cope=24		33.9900
TOTALI PESHES			1637.7200
Bulona ankorimi M20	Cope=48		
Bulon fiksimi M16	Cope=72		



Porositës:
ADISA -Agjencia e Ofrimit të Shërbimeve Publike të Integruara



InfraKonsult
Address: Rr. "Oemal Stafa", P.25; Ap. 4,hyrja 4, perballë Qendres Lincoln
Mob:+355 (0)68 90 10 844 / +355 (0)69 40 17 013
E-mail: infrakonsult@yahoo.com
RR "SAM FRASHERI", Pkt.T.I.D.BALLKON, SH.T. AP.2, TIRANA, ALBANA
Tel:+355 4 22 22 684 / +355 4 24 30 195
Fax:+355 4 24 30 195
email: info@infraconsult.al
www.infraconsult.al

"HARTIMI I PROJEKT ZBATIMIT TE RIKONSTRUKSIONIT TE QENDRES SE OFRIMIT TE SHERBIMEVE PUBLIKE TE INTEGRUARA NE LUSHNJE"

DETAJET KONSTRUKTIVE TE HAPJES , ZONA 3

FAZA - PROJEKT ZBATIMI

SHKALLA

Data: Qershor, 2019

VIZATIMI Nr: B_(17)

DREJTOR PROJEKTI:

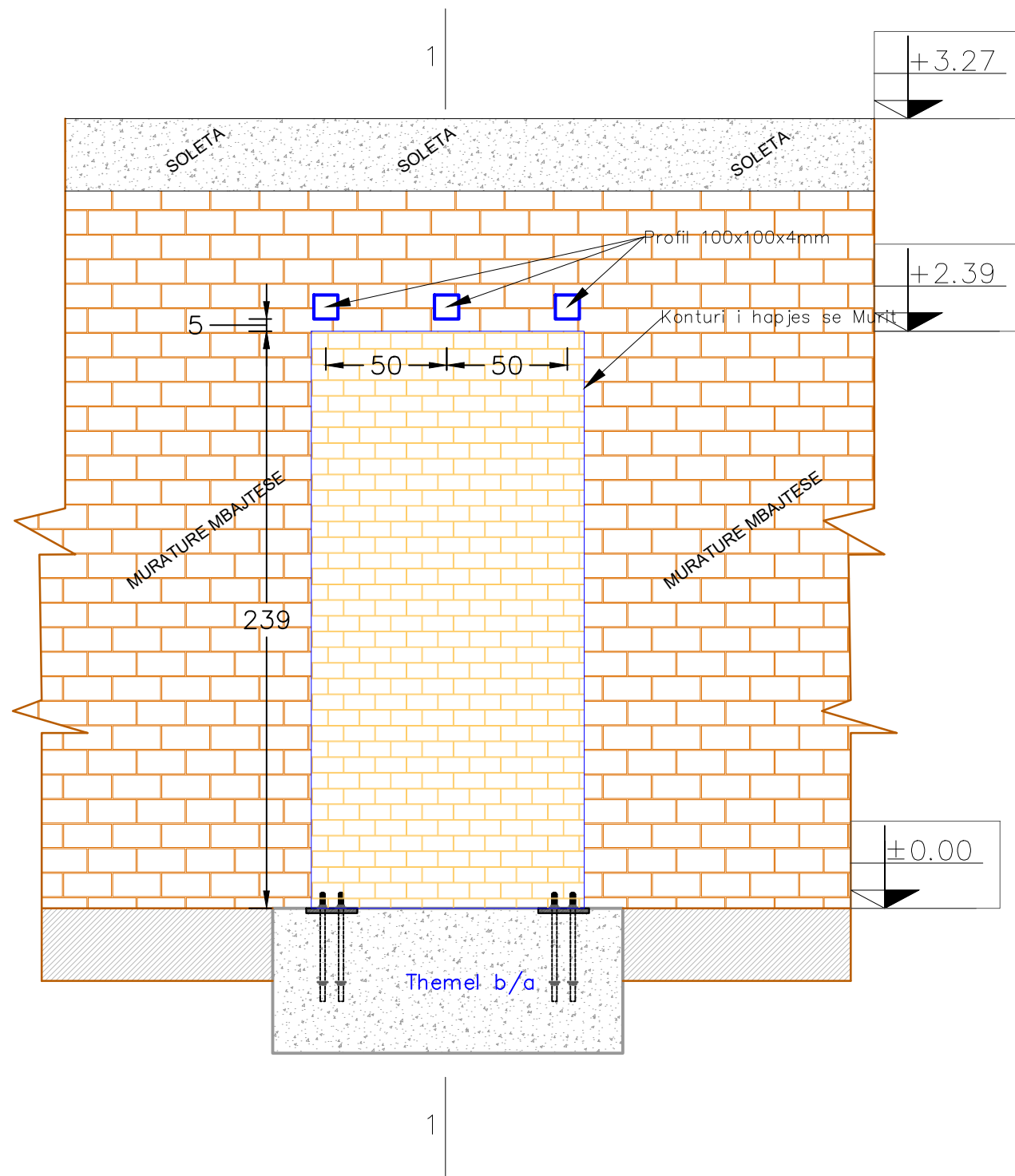
Ing. Sulejman Shemsiu

PROJEKTUES:

Ing. Redi STRUGA
Ing. Sokol METOJA
Ing. Helidon Osmanaj
Ing. Agim Tabaku
Ark. Irida Totri
Ark. Lorena Mezin

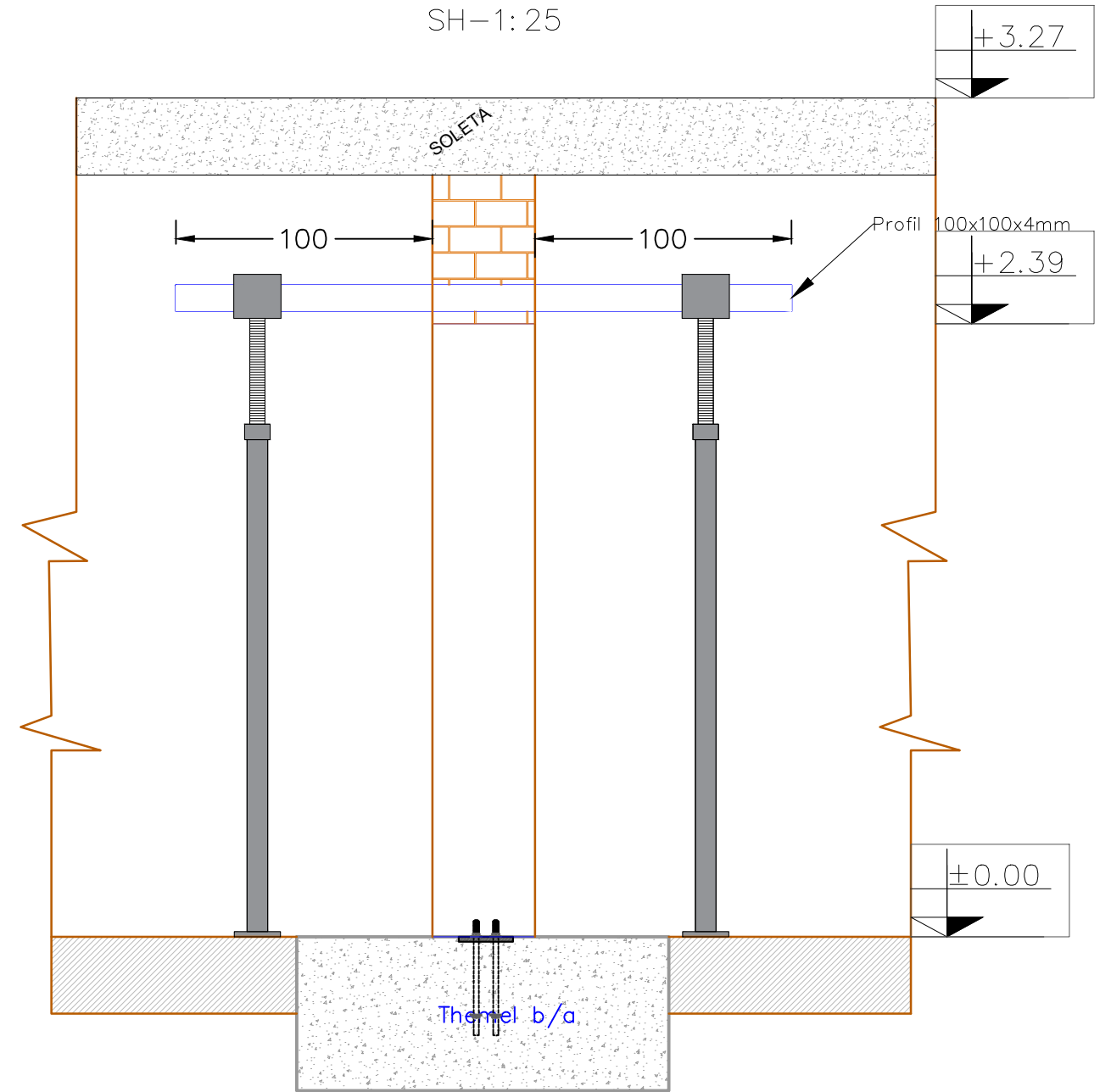
Detaj i Perforcimit para hapjes

ZONA 3
SH-1:25



Prerja 1-1

ZONA 3
SH-1:25



Porositës:
ADISA -Agjencia e Ofrimit të Shërbimeve Publike të Integruara



InfraKonsult
Address: Rr. "Oemal Stafa", P.25; Ap. 4,hyrja 4, perballë Qendres Lincoln
Mob:+355 (0)68 90 10 844 / +355 (0)69 40 17 013
E-mail: infakonsult@yahoo.com
RR "SAM FRASHERI", Pkt.T.I.D.BALLKAN, SH.T. AP2, TIRANA, ALBANIA
Tel: +355 4 22 22 684 / +355 4 28 30 195
Fax: +355 4 24 30 194
Email: info@infakonsult.com
www.infakonsult.com

"HARTIMI I PROJEKT ZBATIMIT TE RIKONSTRUKSIONIT TE QENDRES SE OFRIMIT TE SHERBIMEVE PUBLIKE TE INTEGRUARA NE LUSHNJE"
DETAJET KONSTRUKTIVE TE HAPJES , ZONA 3

FAZA - PROJEKT ZBATIMI

SHKALLA

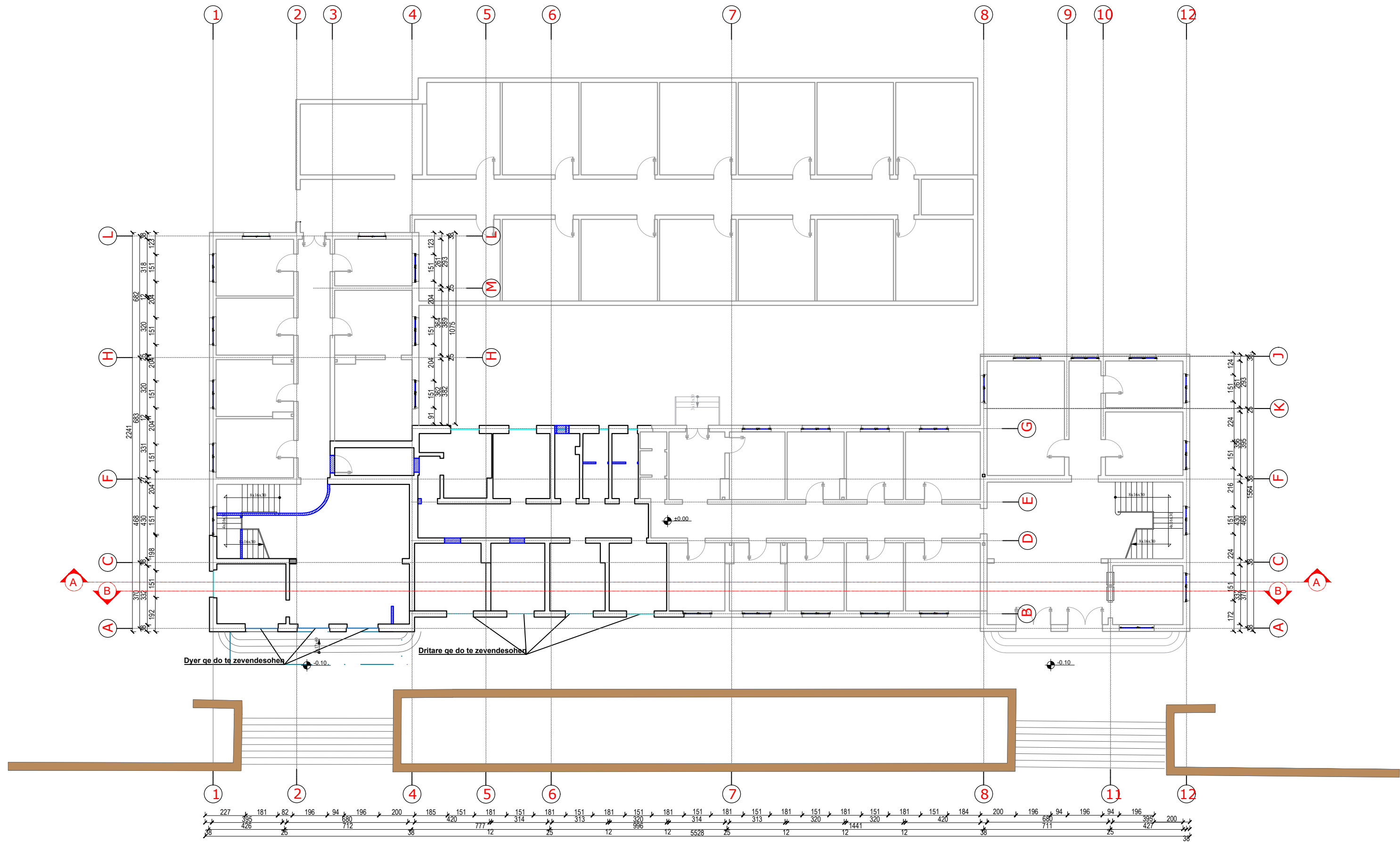
Data: Qershor, 2019

VIZATIMI Nr: B_(18)

DREJTOR PROJEKTI: Ing. Sulejman Shemsiu

PROJEKTUES:

Ing. Redi STRUGA
Ing. Sokol METOJA
Ing. Helidon Osmanaj
Ing. Agim Tabaku
Ark. Irida Totri
Ark. Lorena Mezin



LEGJENDA Muret ekzistuese Muret te rinj Zevendesimi i vetratave ekzistuese Zevendesimi i detyre ekzistuese Riparimi i strehes



Porositës:
ADISA -Agjencia e Ofrimit të Shërbimeve Publike të Integruara

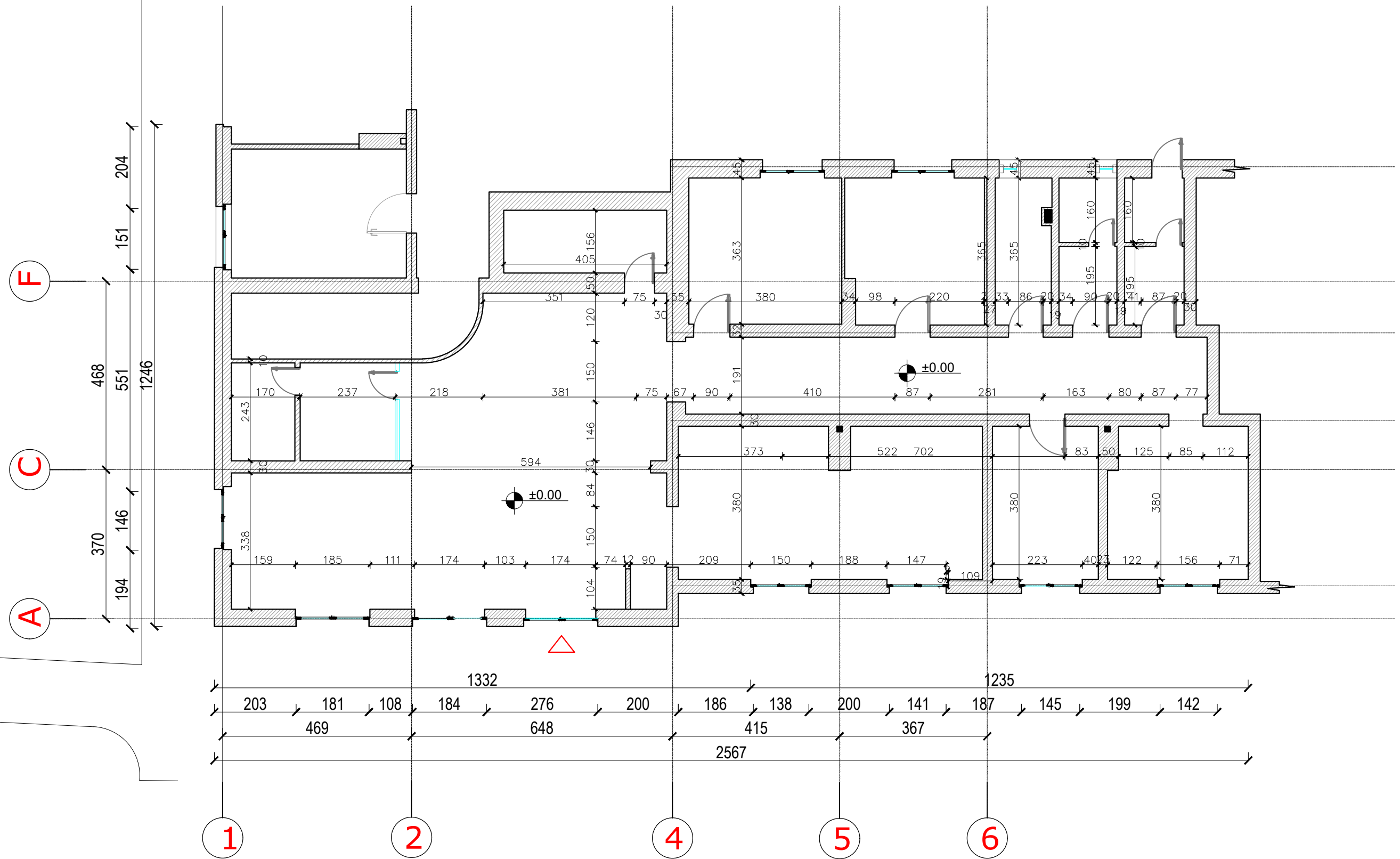


InfraKonsult
 Address: Rr. "Oemal Stafa", P.25; Ap. 4,hyrja 4, perballë Qendres Lincoln
 Mob:+355 (0)68 90 10 844 / +355 (0)69 40 17 013
 E-mail: infrakonsult@yahoo.com
 RR "SAMIR FRASHERI" - Pkt.T.I.D.BALLKAN, SH.T. AP.2, TIRANA, ALBANA
 Nr. 105/4 42 22684 / +355 4 28 30 195
 Fax: 105/4 24 30 194
 email: info@infrakonsult.al
 www.infrakonsult.al

"HARTIMI I PROJEKT ZBATIMIT TE RIKONSTRUKSIONIT TE QENDRES SE OFRIMIT TE SHERBIMEVE PUBLIKE TE INTEGRUARA NE LUSHNJE"
 PLANI I MUREVE TE REJA

FAZA - PROJEKT ZBATIMI
 SHKALLA 1: 200 Data: Qershor, 2019
 VIZATIMI Nr: B_(19)

DREJTOR PROJEKTI: Ing. Sulejman Shemsiu
 PROJEKTUES:
 Ing. Redi STRUGA
 Ing. Sokol METOJA
 Ing. Helidon Osmanaj
 Ing. Agim Tabaku
 Ark. Irida Totri
 Ark. Lorena Mezin



Porositës:
ADISA -Agjencia e Ofrimit të Shërbimeve Publike të Integruara



InfraKonsult
 konsulence inzhinierike
 Address: Rr. "Oemal Stafsa", P.25; Ap. 4,hyrja 4, perballë Qendres Lincoln
 Mob:+355 (0)68 90 10 844 / +355 (0)69 40 17 013
 E-mail: infrakonsult@yahoo.com
 RR "SAM FRASHERI", Pkt.T.I.D.BALLKON, SH.T. AP.2, TIRANA, ALBANA
 tel: +355 4 22 22 684 / +355 4 28 30 195
 fax: +355 4 24 30 174
 email: info@infraconsult.al
 www.infraconsult.al

"HARTIMI I PROJEKT ZBATIMIT TE RIKONSTRUKSIONIT TE QENDRES SE OFRIMIT TE SHERBIMEVE PUBLIKE TE INTEGRUARA NE LUSHNJE"

PLANI I DIMENSIONIMIT

FAZA - PROJEKT ZBATIMI

SHKALLA 1: 100

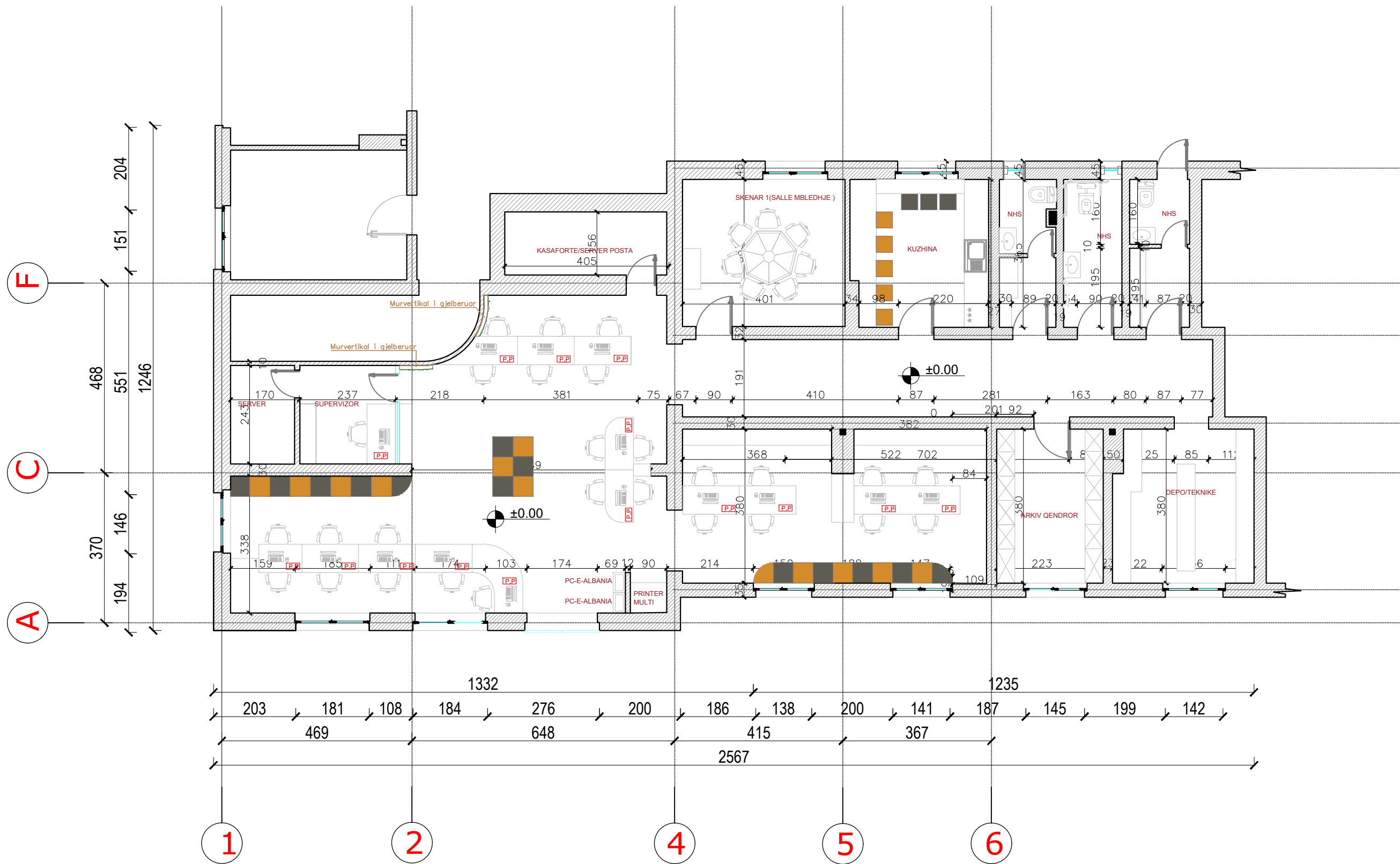
Data: Qershor, 2019

VIZATIMI Nr: B_(20)

DREJTOR PROJEKTI: Ing. Sulejman Shemsiu

PROJEKTUES:

Ing. Redi STRUGA
 Ing. Sokol METOJA
 Ing. Helidon Osmanaj
 Ing. Agim Tabaku
 Ark. Irida Totri
 Ark. Lorena Mezin



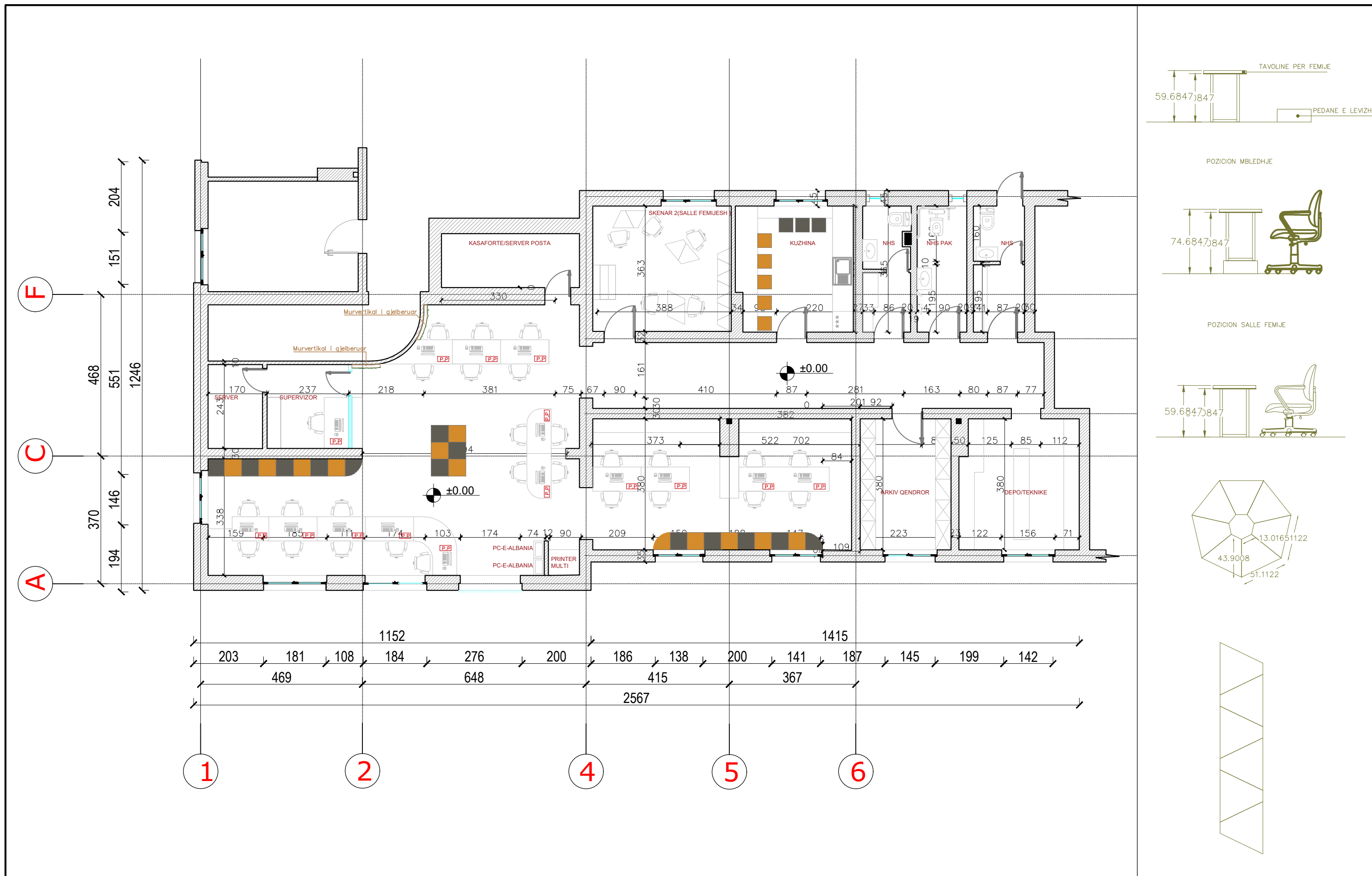
Porosites:
ADISA -Agjencia e Ofrimit të Shërbimeve Publike të Integruara

InfraKonsult
 konsultance inzhinierike
 Address: Rr. "Oemal Stafa", P.25; Ap. 4,hyrja 4, perballë Qendres Lincoln
 Mob:+355 (0)68 90 10 844 / +355 (0)69 40 17 013
 E-mail: infakonsult@yahoo.com
 RR "SAM FRASHERI", Pkt.T.I.D.BALLKAN, SH.T. AP.2, TIRANA, ALBANIA
 Tel: +355 4 2122684 / +355 4 28 30 195
 Fax: +355 4 28 30 194
 email: info@infakonsult.com
 www.infakonsult.com

"HARTIMI I PROJEKT ZBATIMIT TE RIKONSTRUKSIONIT TE QENDRES SE OFRIMIT TE SHERBIMEVE PUBLIKE TE INTEGRUARA NE LUSHNJE"
 PLANI I MOBILIMIT

FAZA - PROJEKT ZBATIMI
 SHKALLA 1: 100 Data: Qershor, 2019
 VIZATIMI Nr: B_(21)

DREJTOR PROJEKTI: Ing. Sulejman Shemsiu
 PROJEKTUES: Ing. Redi STRUGA, Ing. Sokol METOJA, Ing. Helidon Osmanaj, Ing. Agim Tabaku, Ark. Irida Totri, Ark. Lorena Mezin



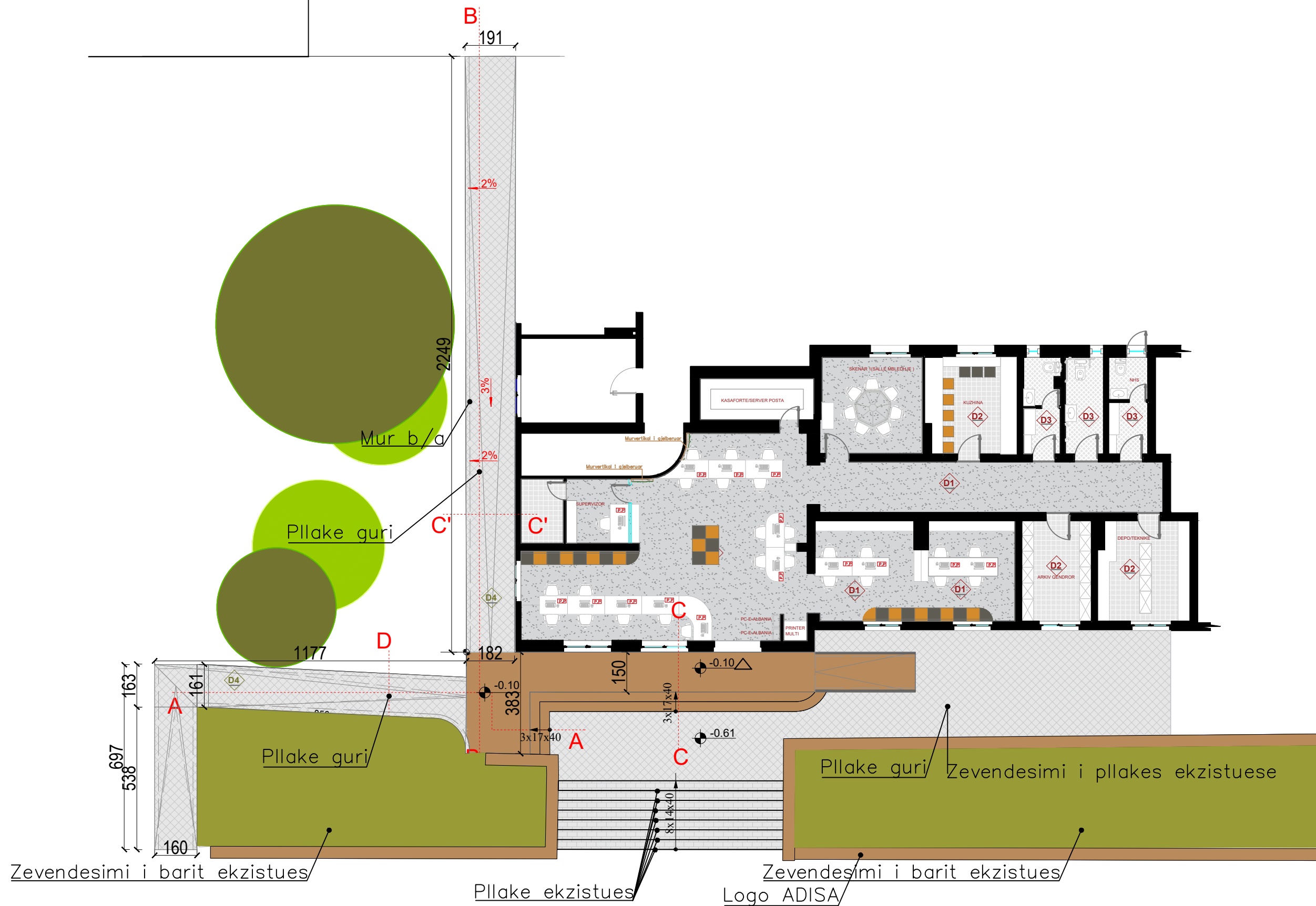
Porosites:
ADISA -Agjencia e Ofritit të Shërbimeve Publike të Integruara

InfraKonsult
 Address: Rr. "Oemal Stafa", P.25, Ap. 4,hyrja 4, perballë Qendres Lincoln
 Mob: +355 (0)68 90 10 844 / +355 (0)69 40 17 013
 E-mail: infrakonsult@yahoo.com
 RR "SAM FRASHERI", Paj. T.I.D.BALLKAN, SH.1, AP.2, TIRANA, ALBANIA
 tel: +355 4 22 22 894 / +355 4 24 30 195
 fax: +355 4 24 30 194
 email: info@studio4.com
 www.studio4.com


"HARTIMI I PROJEKT ZBATIMIT TE RIKONSTRUKSIONIT TE QENDRES SE OFRIMIT TE SHERBIMEVE PUBLIKE TE INTEGRUARA NE LUSHNJE"
 PLANI I MOBILIMIT

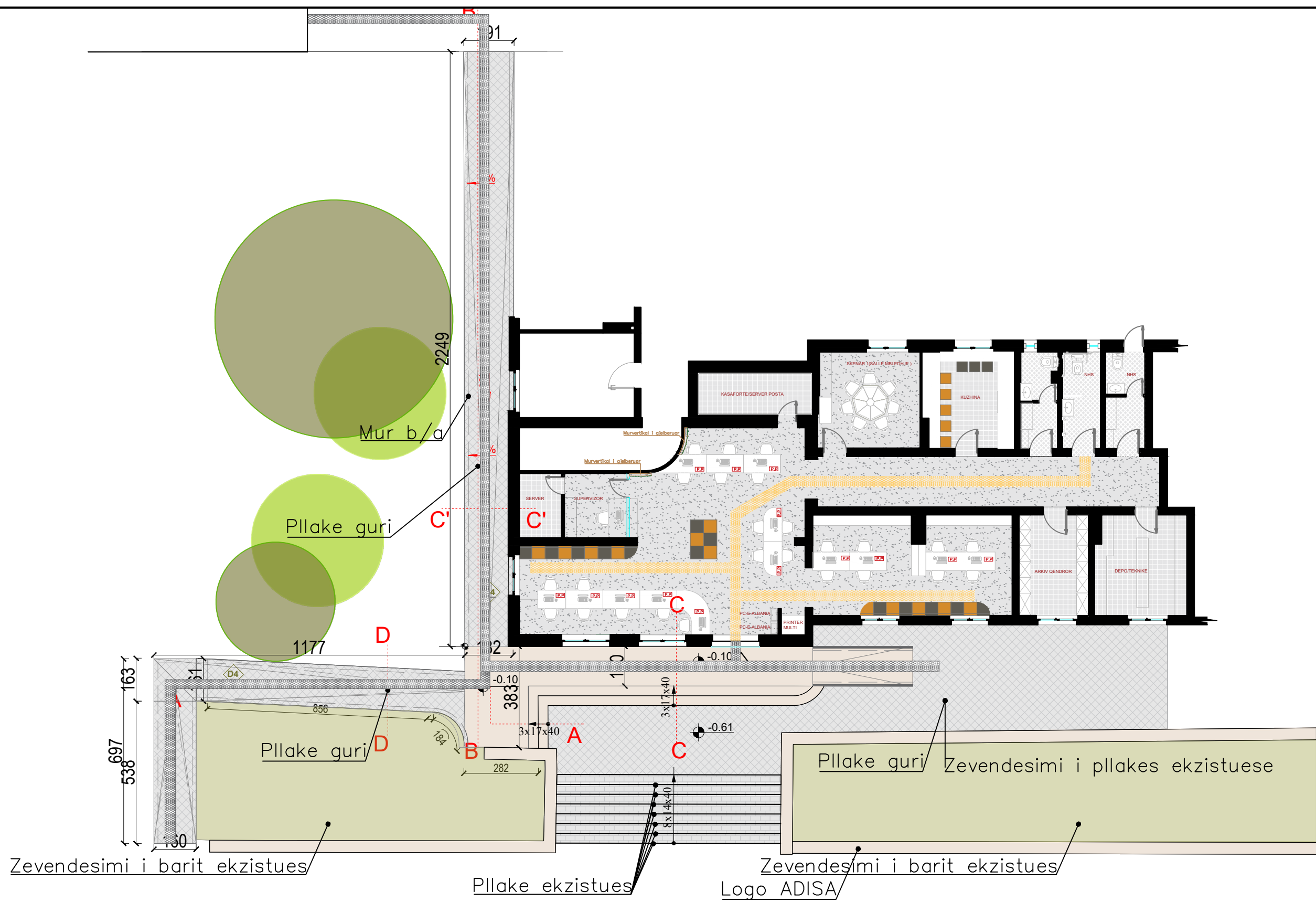
FAZA - PROJEKT ZBATIMI
 SHKALLA 1: 100 Data: Qershor, 2019
 VIZATIMI Nr: B_(22)

DREJTOR PROJEKTI: Ing. Sulejman Shemsiu
 PROJEKTUES: Ing. Redi STRUGA, Ing. Sokol METOJA, Ing. Helidon Osmanaj, Ing. Agim Tabaku, Ark. Irida Totri, Ark. Lorena Mezirin



- LEGJENDA**
- D₁ Shtirim i dyshemese me PVC (gri e lehte)
 - D₂ Shtirim me pllaka gress porcelanat per kuzhinen/dhe ambiente ndihmese
 - D₃ Shtirim me pllaka gress porcelanat/ Per tualetet
 - Profil alumini per dyshemene

 <p>ADISA VEMENDJA JONË.TI</p>	<p>Porositës: ADISA -Agjencia e Ofrimit të Shërbimeve Publike të Integruara</p>	<p>InfraKonsult konsultance inzhinierike</p> <p>Address: Rr. "Qemal Stafa", P.25; Ap. 4,hyrja 4, perballë Qendres Lincoln Mob:+355 (0)68 90 10 844 / +355 (0)69 40 17 013 E-mail: infrakonsult@yahoo.com</p> <p>RR "SAM FRASHERI", Pkt.T.I.D.BALLKAN, SH.T. AP.2, TIRANA, ALBANIA M: +355 4 22 22 684 / +355 4 28 30 195 F: +355 4 24 33 114 email: info@infraconsult.com www.infraconsult.com</p> <p>4 ATELIER STUDIO ARKITEKTURE</p>	<p>"HARTIMI I PROJEKT ZBATIMIT TE RIKONSTRUKSIONIT TE QENDRES SE OFRIMIT TE SHERBIMEVE PUBLIKE TE INTEGRUARA NE LUSHNJE"</p> <p>PLANI I DYSHEMESE</p>	<p>FAZA - PROJEKT ZBATIMI</p> <p>SHKALLA 1: 150 Data: Qershor, 2019</p> <p>VIZATIMI Nr: B_(23)</p>	<p>DREJTOR PROJEKTI: Ing. Sulejman Shemsiu</p> <p>PROJEKTUES: Ing. Redi STRUGA Ing. Sokol METOJA Ing. Helidon Osmanaj Ing. Agim Tabaku Ark. Irida Totri Ark. Lorena Mezin</p>
------------------------------------------------------------------------------------------------------------------------------	---------------------------------------------------------------------------------------------------	-----------------------------------------------------------------------------------------------------------------------------------------------------------------------------------------------------------------------------------------------------------------------------------------------------------------------------------------------------------------------------------------------------------------------------------------------------------------------------------------------------------------------------------------------------------------------------	-------------------------------------------------------------------------------------------------------------------------------------------------------	---------------------------------------------------------------------------------------------------------	-----------------------------------------------------------------------------------------------------------------------------------------------------------------------------------------------------------------



LEGJENDA D₁ Shtirim per te verberit (pjesa brenda e interiorit) D₂ Shtirim me pllake graniti me kanalae per te verberit (oborri i jashtem)

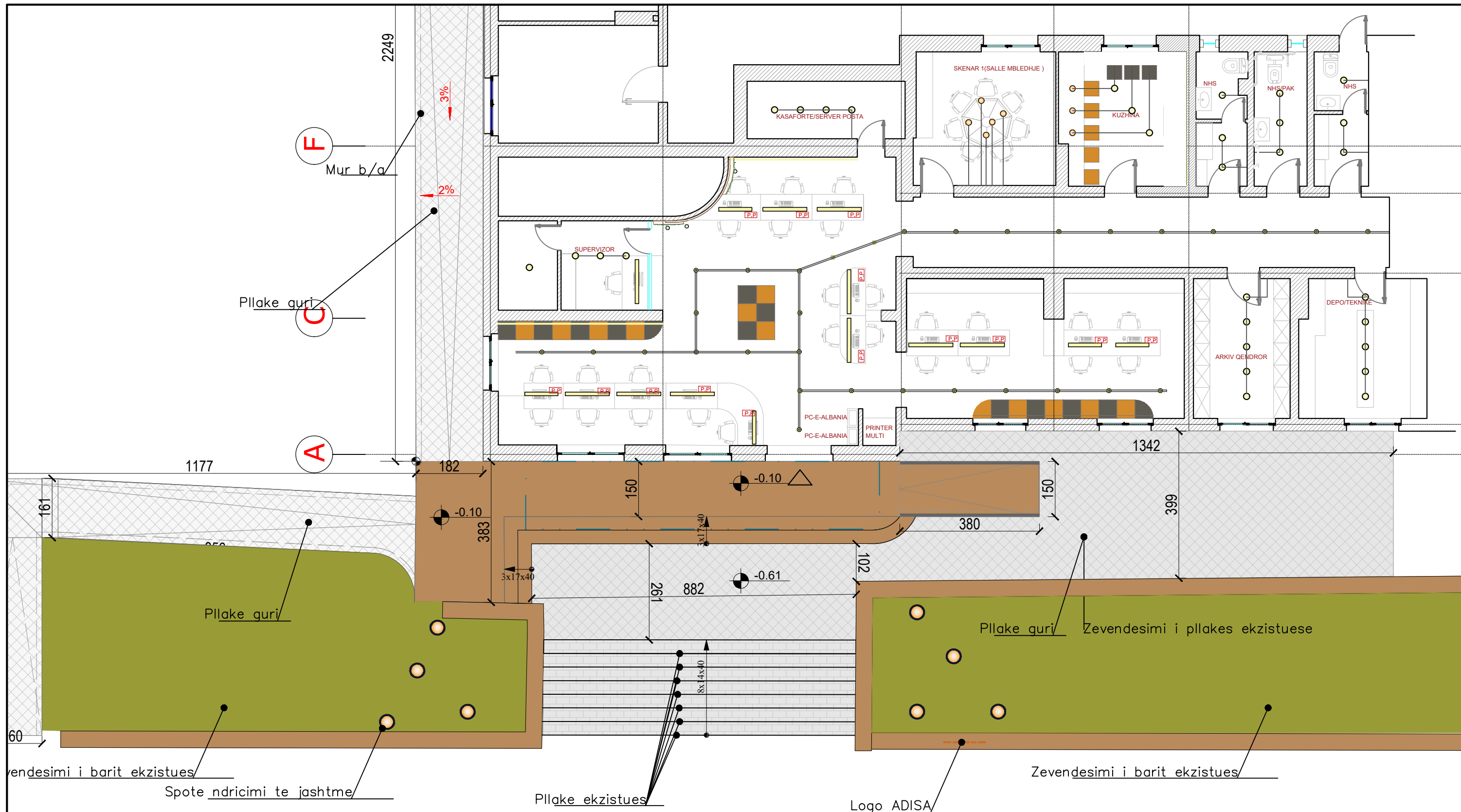
Porosites:
ADISA -Agjencia e Ofrimit të Shërbimeve Publike të Integruara

InfraKonsult
 konsultance inzhinierike
 Address: Rr. "Oemal Stafsa", P.25; Ap. 4,hyrja 4, perballë Qendres Lincoln
 Mob:+355 (0)68 90 10 844 / +355 (0)69 40 17 013
 E-mail: infrakonsulti@yahoo.com
 RR "SAM FRASHERI", Pkt.T.I.D.BALLKAN, SH.T. AP.2, TIRANA, ALBANIA
 Nr. 004 4 22 22 684 / +355 4 28 30 195
 Fax: 004 4 24 33 176
 email: info@infraconsult.al
 www.infraconsult.al

"HARTIMI I PROJEKT ZBATIMIT TE RIKONSTRUKSIONIT TE QENDRES SE OFRIMIT TE SHERBIMEVE PUBLIKE TE INTEGRUARA NE LUSHNJE"
 PLANI I SINJALISTIKES PER NJERZIT ME AFTESI TE KUFIZUAR

FAZA - PROJEKT ZBATIMI
 SHKALLA 1: 150 Data: Qershor, 2019
 VIZATIMI Nr: B_(24)

DREJTOR PROJEKTI: Ing. Sulejman Shemsiu
 PROJEKTUES: Ing. Redi STRUGA, Ing. Sokol METOJA, Ing. Helidon Osmanaj, Ark. Agim Tabaku, Ark. Irida Totri, Ark. Lorena Mezini



TIPET E NDRICUESVE

- Ndricules tavanor tip spot Inkaso
- Ndricules tavanor tip spot me shine
- Ndricules tavanor tip platformlere/ngjyre e zeze
- Spote te jashtme

- Ndricules i varur linear 90 x10 cm
- Ndricules i varur linear 120 x10 cm

- Ndricules perimetral LED
- Ndricules i varur/sipas specifikimeve

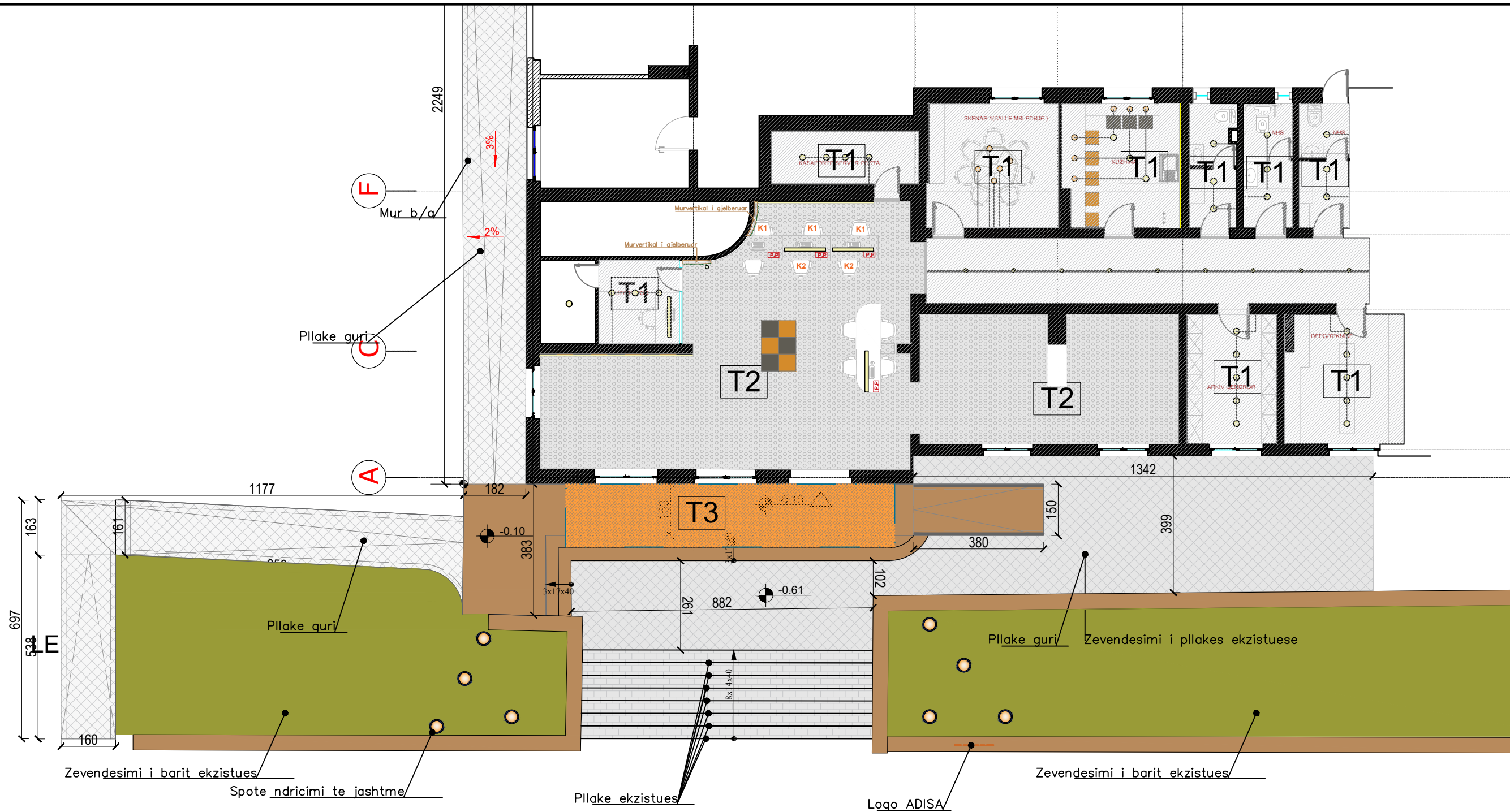
Porosites:
ADISA -Agjencia e Ofrimit të Shërbimeve Publike të Integruara

InfraKonsult
 Address: Rr. "Oemal Stafsa", P.25; Ap. 4,hyrja 4, perballë Qendres Lincoln
 Mob:+355 (0)68 90 10 844 / +355 (0)69 40 17 013
 E-mail: infrakonsult@yahoo.com
 RR "SAM FRASHERI", Pkt T.I.D.BALLKON, SH.T. AP.2, TIRANA, ALBANIA
 Tel: +355 4 22 22 684 / +355 4 28 30 195
 Fax: +355 4 28 30 195
 Email: info@infraconsult.al
 www.infraconsult.al

"HARTIMI I PROJEKT ZBATIMIT TE RIKONSTRUKSIONIT TE QENDRES SE OFRIMIT TE SHERBIMEVE PUBLIKE TE INTEGRUARA NE LUSHNJE"
 PLANI I NDRICIMIT

FAZA - PROJEKT ZBATIMI
 SHKALLA 1: 100 Data: Qershor, 2019
 VIZATIMI Nr: B_(25)

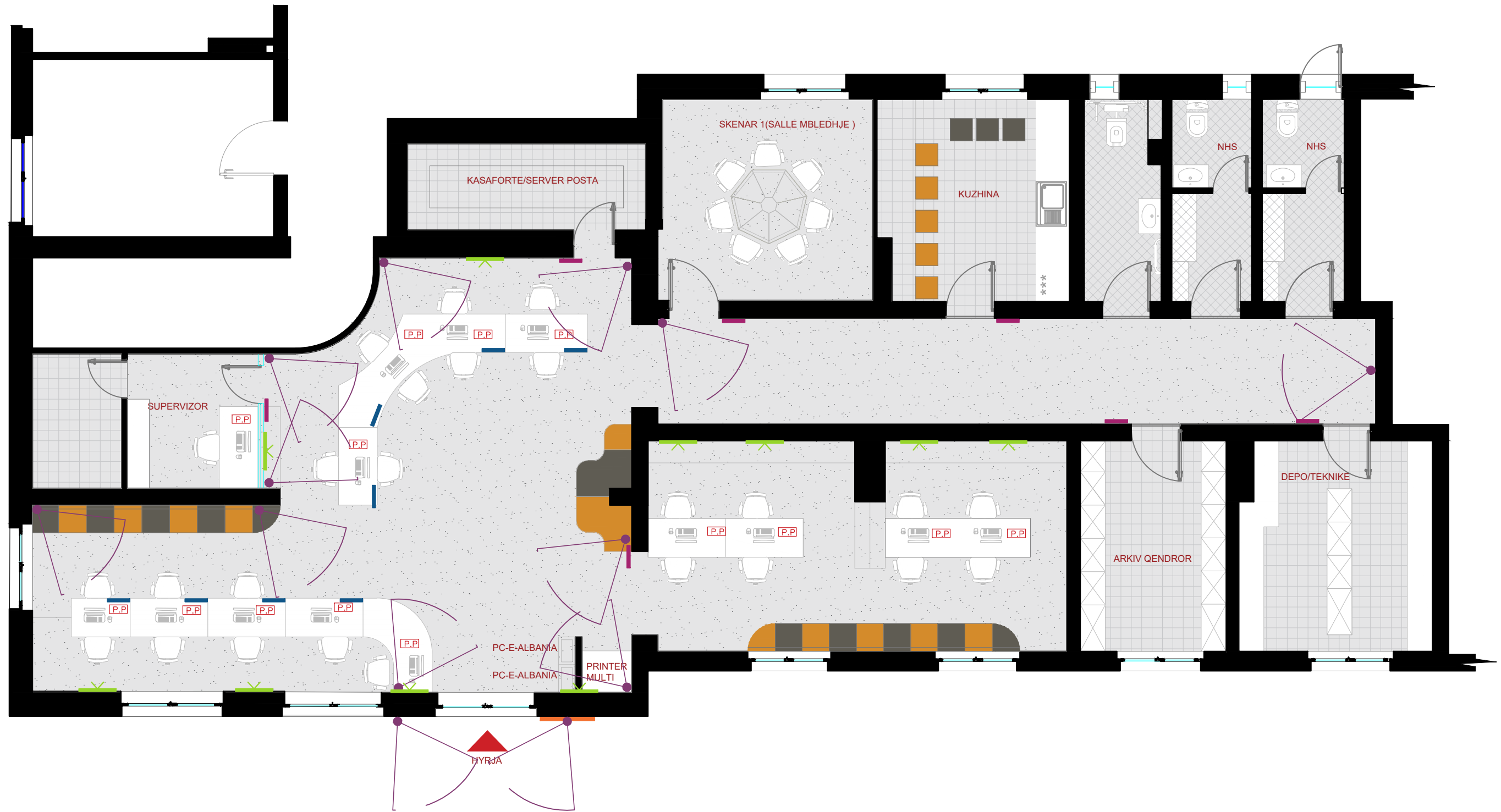
DREJTOR PROJEKTI: Ing. Sulejman Shemsiu
 PROJEKTUES: Ing. Redi STRUGA, Ing. Sokol METOJA, Ing. Helidon Osmanaj, Ing. Agim Tabaku, Ark. Irida Totri, Ark. Lorena Mezin



LEGJENDA

T1		Tavan ekzistues/patinim/lyerje	T2		Tavan i varur akustik
T3		Veshje e strehes me pllaka			Profil alumini/plastik per tavanin

<p>Porositës: ADISA -Agjencia e Ofrimit të Shërbimeve Publike të Integruara</p>	<p>InfraKonsult Address: Rr. "Qemal Stafa", P.25; Ap. 4,hyrja 4, perballë Qendres Lincoln Mob:+355 (0)68 90 10 844 / +355 (0)69 40 17 013 E-mail: infraconsulti@yahoo.com RR "SAM FRASHERI", Pkt.T.I.D.BALLKAN, SH.T. AP.2, TIRANA, ALBANIA Tel: +355 4 22 22 684 / +355 4 28 30 195 Fax: +355 4 24 30 194 email: info@infraconsult.al www.infraconsult.al</p>	<p>"HARTIMI I PROJEKT ZBATIMIT TE RIKONSTRUKSIONIT TE QENDRES SE OFRIMIT TE SHERBIMEVE PUBLIKE TE INTEGRUARA NE LUSHNJE"</p>	<p>FAZA - PROJEKT ZBATIMI</p>	<p>DREJTOR PROJEKTI: Ing. Sulejman Shemsiu</p>
		<p>PLANI I NDRICIMIT</p>	<p>SHKALLA 1: 100 Data: Qershor, 2019</p> <p>VIZATIMI Nr: B_(26)</p>	<p>PROJEKTUES:</p> <p>Ing. Redi STRUGA Ing. Sokol METOJA Ing. Helidon Osmanaj Ing. Agim Tabaku Ark. Irida Totri Ark. Lorena Mezin</p>



LEGJENDA



Monitor per reklamat/
Monitor per radhen



Monitor per pritjen e radhes



Logo e ADISA



Hyrja



Logo e institucioneve (ISSH, FSDKSH,
ZRPP, DPSHTRR, SHKP)



Sistemi i kamerave



Porositës:
ADISA -Agjencia e Ofrimit të Shërbimeve Publike të Integruara



InfraKonsult
konsultance inzhinierike
Address: Rr. "Oemal Stafa", P.25; Ap. 4,hyrja 4,
perballë Qendres Lincoln
Mob:+355 (0)68 90 10 844 / +355 (0)69 40 17 013
E-mail: infraconsult@yahoo.com
RR "SAM FRASHERI", Pkt T.I.D.BALLKAN,
SH.T. AP.2, TIRANA, ALBANIA
Më: +355 4 22 22 684 / +355 4 28 30 195
faks: +355 4 24 30 194
email: info@infraconsult.al
www.infraconsult.al

"HARTIMI I PROJEKT ZBATIMIT TE RIKONSTRUKSIONIT TE QENDRES SE OFRIMIT TE SHERBIMEVE PUBLIKE TE INTEGRUARA NE LUSHNJE"

PLANI I SINJALISTIKES

FAZA - PROJEKT ZBATIMI

SHKALLA 1: 75

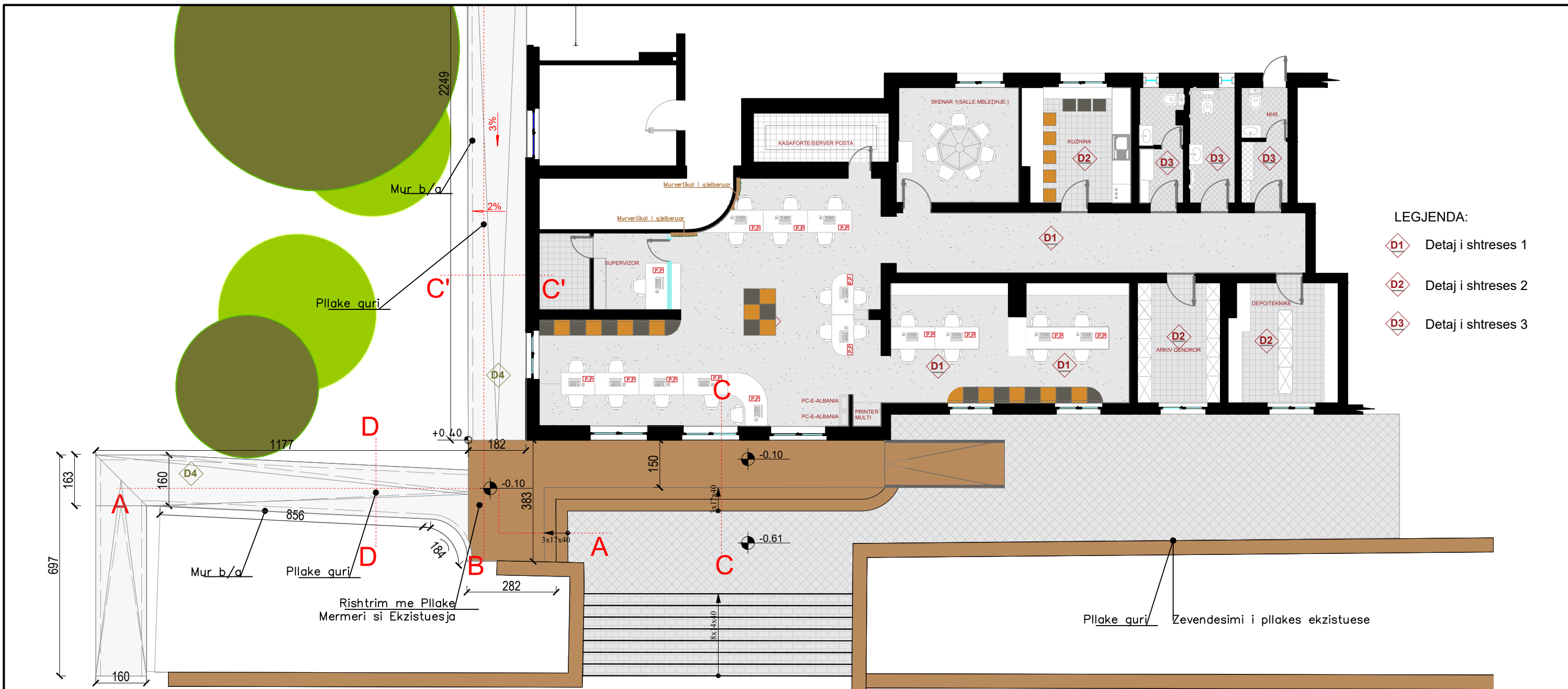
Data: Qershor, 2019

VIZATIMI Nr: B_(27)

DREJTOR PROJEKTI: Ing. Sulejman Shemsiu

PROJEKTUES:

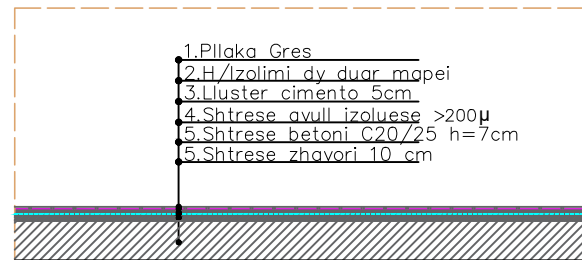
Ing. Redi STRUGA
Ing. Sokol METOJA
Ing. Helidon Osmanaj
Ing. Agim Tabaku
Ark. Irida Totri
Ark. Lorena Mezin



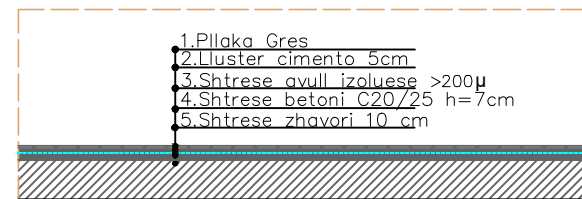
- LEGJENDA:**
- D1 Detaj i shtreses 1
 - D2 Detaj i shtreses 2
 - D3 Detaj i shtreses 3

- LEGJENDA**
- D₁ Shtirim i dyshemese me PVC (gri e lehte)
 - D₂ Shtirim me pllaka gress porcelanat per kuzhinen/dhe ambiente ndihmese
 - D₃ Shtirim me pllaka gress porcelanat/ Per tualetet
 - Profil alumini per dyshemene

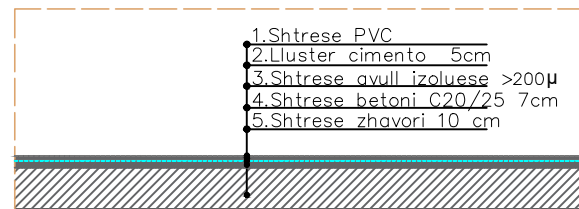
DETAJ 3- SHTRESAT NE NHS



DETAJ 2- SHTRESAT NE KUZHINE



DETAJ 1- SHTRESAT NE SALLEN KRYESORE



SHENIMI TEKNIK
 - Gjate zbatimit te punimeve te prishjes se shtresave te dyshemese te verifikohet ne prani te supervisorit paketa e shtresave ekzistuese te katit perdhe.

Porositës:
ADISA -Agjencia e Ofrimit të Shërbimeve Publike të Integruara

InfraKonsult
 Address: Rr. "Oemal Stafca", P.25; Ap. 4, hyrja 4, perballë Qendres Lincoln
 Mob: +355 (0)68 90 10 844 / +355 (0)69 40 17 013
 E-mail: infraconsult@yahoo.com
 RR "SAM FRASHERI", Pkt T.I.D.BALLKON, SH.T. AP.2, TIRANA, ALBANIA
 Tel: +355 4 22 22 694 / +355 4 28 30 195
 Fax: +355 4 28 30 194
 Email: info@infraconsult.al
 www.infraconsult.al

"HARTIMI I PROJEKT ZBATIMIT TE RIKONSTRUKSIONIT TE QENDRES SE OFRIMIT TE SHERBIMEVE PUBLIKE TE INTEGROARA NE LUSHNJE"
 DETAJE SHTRESASH

FAZA - PROJEKT ZBATIMI
 SHKALLA 1: 125
 1: 75
 Data: Qershor, 2019
 VIZATIMI Nr: B_(28)

DREJTOR PROJEKTI: Ing. Sulejman Shemsiu
 PROJEKTUES: Ing. Redi STRUGA, Ing. Sokol METOJA, Ing. Helidon Osmanaj, Ing. Agim Tabaku, Ark. Irida Totri, Ark. Lorena Mezin

PRERJA D-D
Sh 1:30

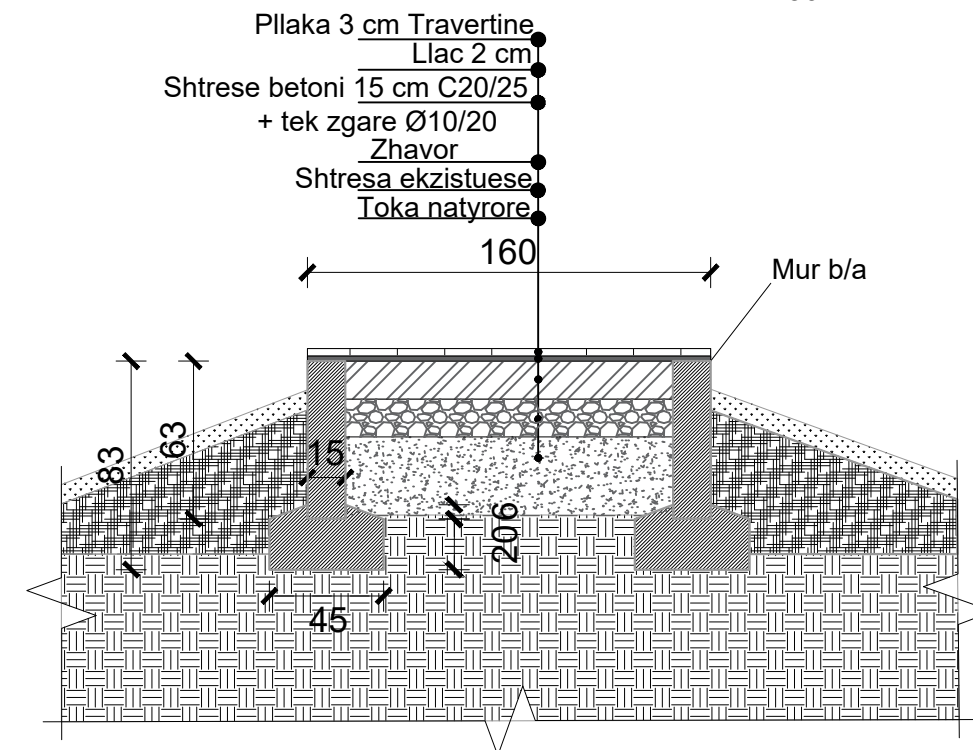
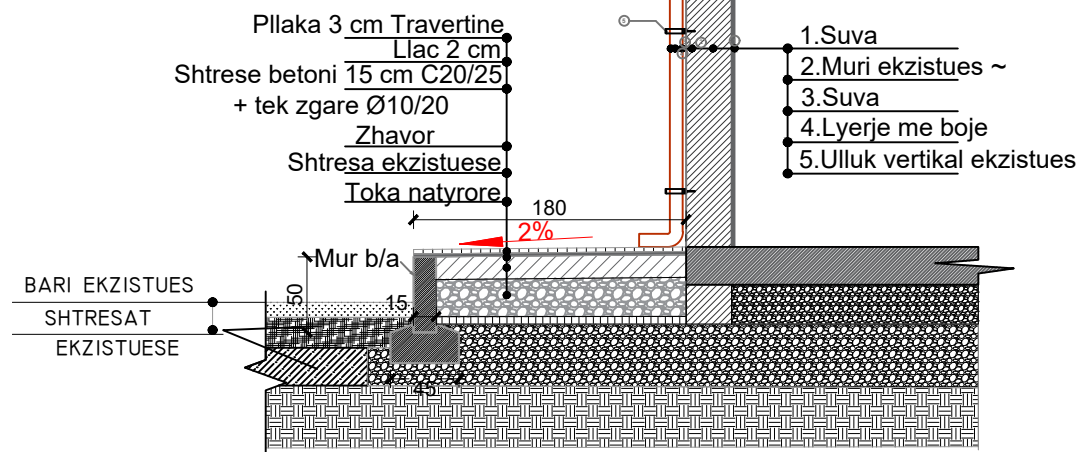
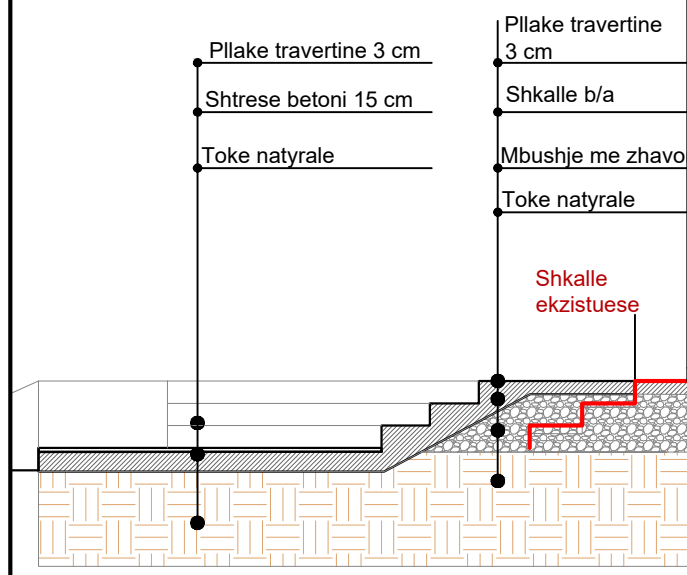
PRERJA C'-C'
Sh 1:50

PRERJA C - C
SH- 1:75

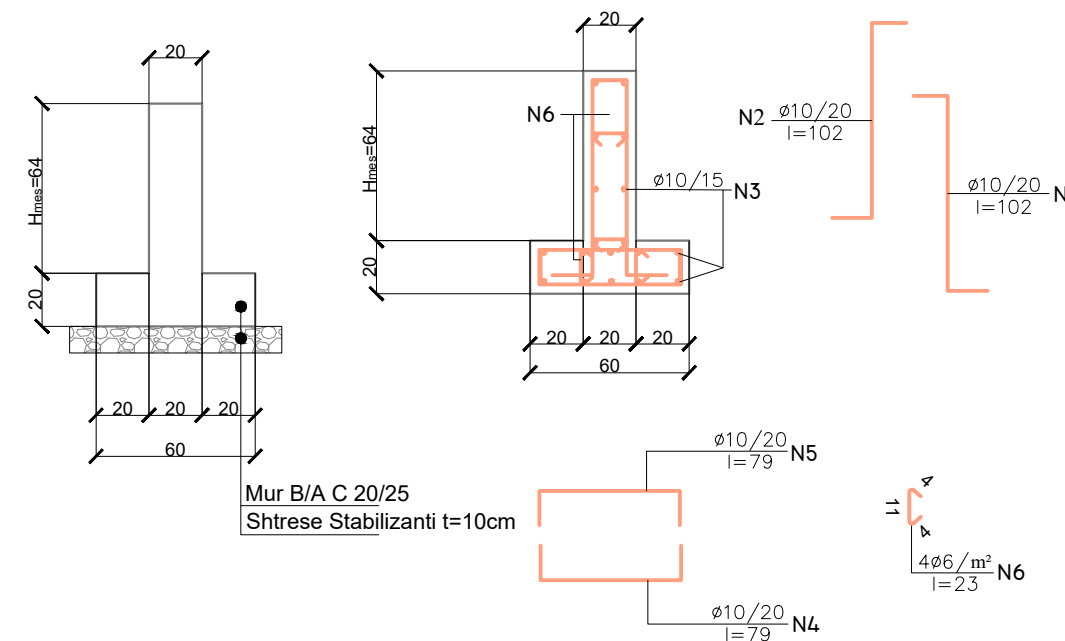
Objekti
ekzistues

DETAJI I STREHES

shije e soletes me pllake travertine si e fasades



Muri mbajtes
Rampa PAK



Shenim: Lartesia e murit varion nga 37cm - 92cm, h_{zhytjes}=15cm.

Porositës:
ADISA -Agjencia e Ofrimit të Shërbimeve Publike të Integruara

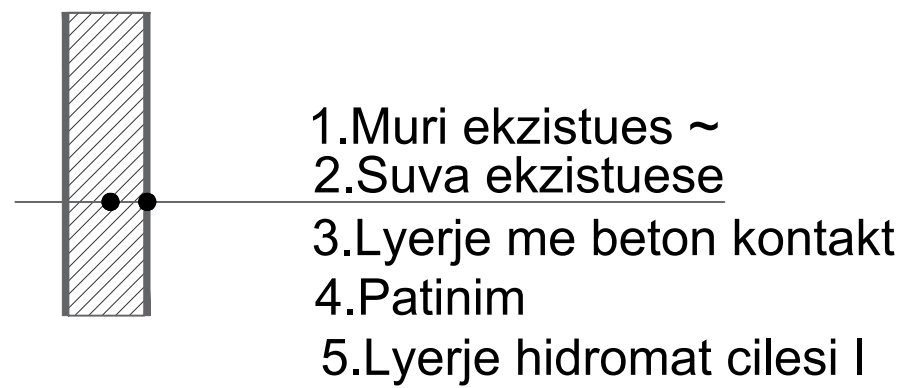
InfraKonsult
Address: Rr. "Qemal Stafa", P.25; Ap. 4,hyrja 4, perballë Qendres Lincoln
Mob:+355 (0)68 90 10 844 / +355 (0)69 40 17 013
E-mail: infrakonsult@yahoo.com
RR "SAM FRASHERI", Pkt.T.I.D.BALLKAN, SH.T. AP.2, TIRANA, ALBANA
Tel: +355 4 22 22 684 / +355 4 28 30 195
Fax: +355 4 24 30 194
Email: info@infraconsult.al
www.infraconsult.al

"HARTIMI I PROJEKT ZBATIMIT TE RIKONSTRUKSIONIT TE QENDRES SE OFRIMIT TE SHERBIMEVE PUBLIKE TE INTEGRUARA NE LUSHNJE"
DETAJET E RAMPES SE PAK

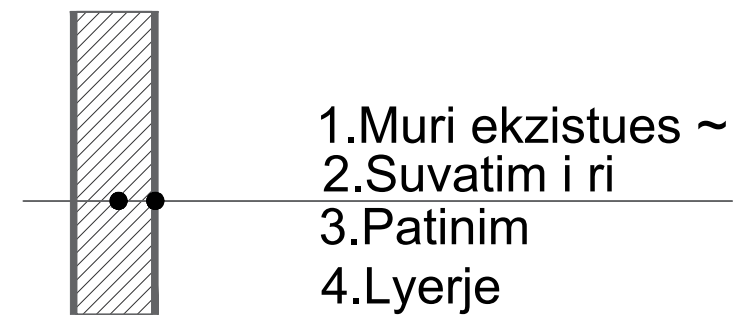
FAZA - PROJEKT ZBATIMI
SHKALLA
Data: Qershor, 2019
VIZATIMI Nr: B_(30)

DREJTOR PROJEKTI: Ing. Sulejman Shemsiu
PROJEKTUES:
Ing. Redi STRUGA
Ing. Sokol METOJA
Ing. Helidon Osmanaj
Ing. Agim Tabaku
Ark. Irida Totri
Ark. Lorena Mezin

DETAJI I SUVATIMIT
SUVA QE NUK PRISHET



DETAJI I SUVATIMIT
SUVA QE PRISHET



Porosites:
**ADISA -Agjencia e Ofrimit
të Shërbimeve Publike të
Integruara**



InfraKonsult
konsulencë inzhinierike
Address: Rr. "Qemal Stafa", P.25; Ap. 4,hyrja 4,
perballë Qendres Lincoln
Mob:+355 (0)68 90 10 844 / +355 (0)69 40 17 013
E-mail: infakonsult@yahoo.com
RR "SAM FRASHERI", Pkt.T.I.D.BALLKAN,
SH.T. AP2, TIRANA, ALBANA
M+355 4 22 22 684 / +355 4 28 30 195
F+355 4 24 30 195
email: info@infakonsult.al
www.infakonsult.al

"HARTIMI I PROJEKT ZBATIMIT TE
RIKONSTRUKSIONIT TE QENDRES SE OFRIMIT TE
SHERBIMEVE PUBLIKE TE INTEGRUARA NE
LUSHNJE"

DETAJET E RAMPES SE PAK

FAZA - PROJEKT ZBATIMI

SHKALLA 1:25

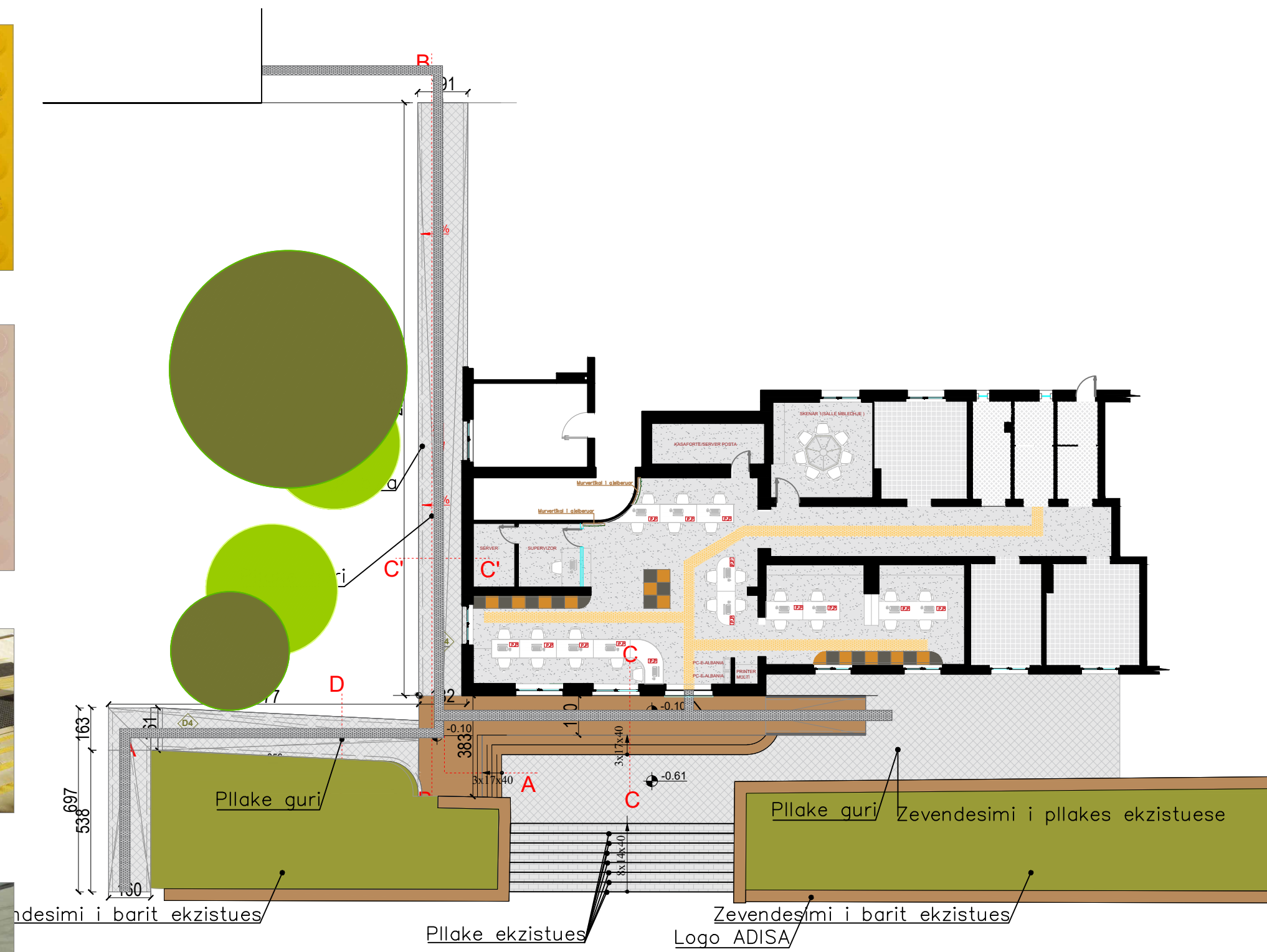
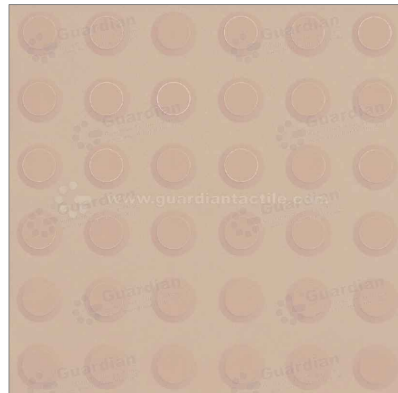
Data: Qershor, 2019

VIZATIMI Nr: B_(31)

DREJTOR PROJEKTI: Ing. Sulejman Shemsiu


PROJEKTUES:

Ing. Redi STRUGA
Ing. Sokol METOJA
Ing. Helidon Osmanaj
Ing. Agim Tabaku
Ark. Irida Totri
Ark. Lorena Mezin



LEGJENDA D₁ Shtrim per te verberit (pjesa brenda e interierit) D₂ Shtrim per te verberit (oborri i jashtem)

Porosites:
ADISA -Agjencia e Ofrimit të Shërbimeve Publike të Integruara



InfraKonsult
 konsulence inzhinierike

Address: Rr. "Qemal Stafa", P.25; Ap. 4,hyrja 4, perballë Qendres Lincoln
 Mob:+355 (0)68 90 10 844 / +355 (0)69 40 17 013
 E-mail: infrakonsult@yahoo.com

RR "SAM FRASHERI", Pkt.T.I.D.BALLKAN, SH.T. AP.2, TIRANA, ALBANA
 Nr. +355 4 22 22 684 / +355 4 28 30 195
 Fax: +355 4 24 30 194
 email: info@infraconsult.al
 www.infraconsult.al



"HARTIMI I PROJEKT ZBATIMIT TE RIKONSTRUKSIONIT TE QENDRES SE OFRIMIT TE SHERBIMEVE PUBLIKE TE INTEGRUARA NE LUSHNJE"

DETAJI I SHTRIMIT

FAZA - PROJEKT ZBATIMI

SHKALLA 1:125 Data: Qershor, 2019

VIZATIMI Nr: B_(32)

DREJTOR PROJEKTI: Ing. Sulejman Shemsiu

PROJEKTUES: Ing. Redi STRUGA
 Ing. Sokol METOJA
 Ing. Helidon Osmanaj
 Ing. Agim Tabaku
 Ark. Irida Totri
 Ark. Lorena Mezin