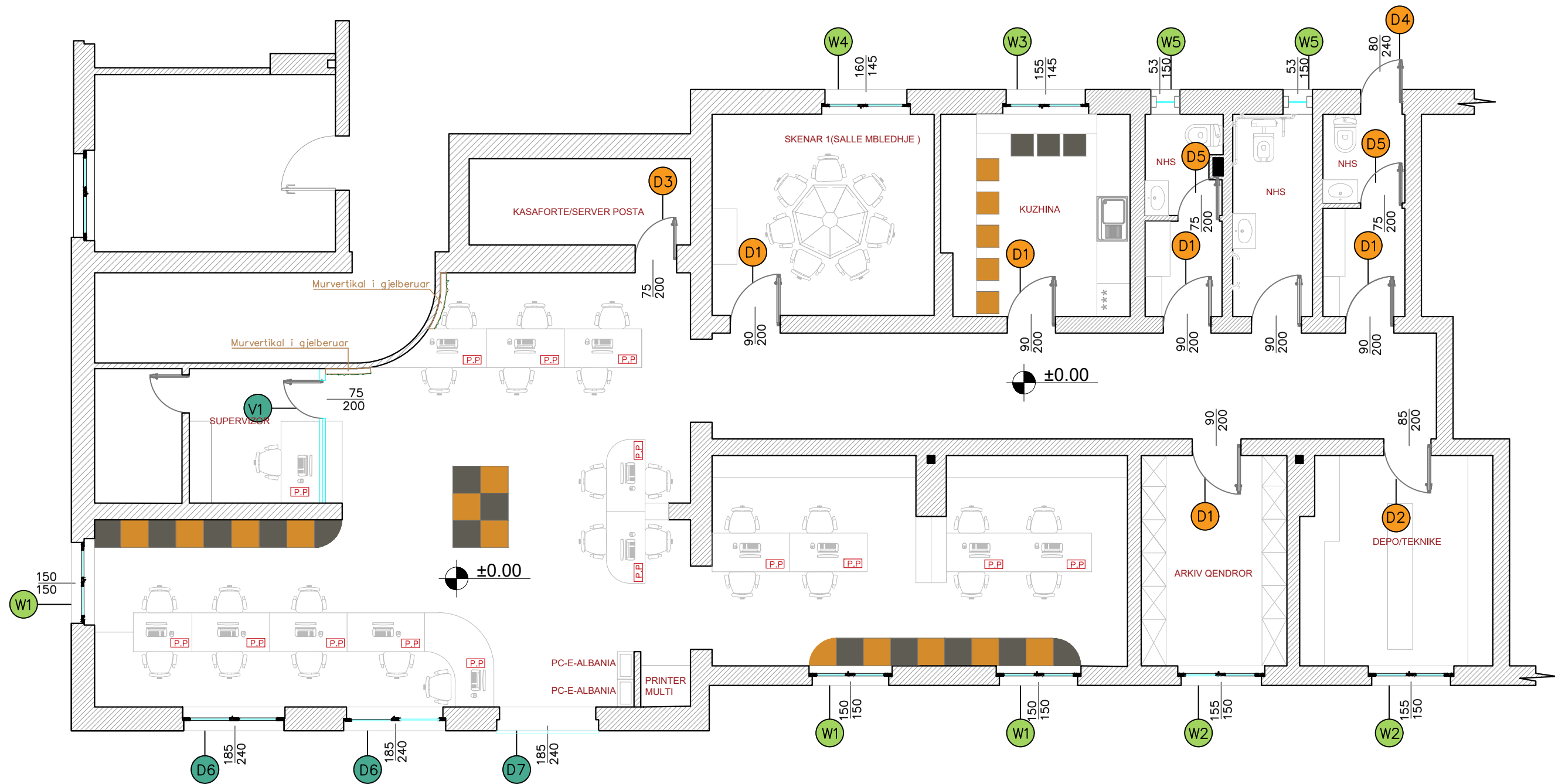


# PLANI I DYERVE DHE DRITAREVE TE REJA



## LEGJENDA

- W1 — Dritare druri 150x150 cm    
 W4 — Dritare d/alumin 160x145 cm    
 D1 — Dere MDF e bardhe 90x200 cm    
 D4 — Dere d/alumin me mbushje 80x200 cm
- W2 — Dritare druri 155x150 cm    
 W5 — Dritare d/alumin 53x150 cm    
 D2 — Dere MDF e bardhe 85x200 cm    
 D5 — Dere MDF e bardhe 65x200 cm
- W3 — Dritare d/alumin 155x145 cm    
 D3 — Dere MDF e bardhe 75x200 cm    
 D6 — Dere druri 185x240 cm
- D7 — Dere fotoelement, me kornize druri 185x240 cm



**Porosites:**  
**ADISA -Agjencia e Ofrimit të Shërbimeve Publike të Integruara**



**InfraKonsult**  
 konsultance inzhinierike  
 Address: Rr. "Oemal Stafca", P.25; Ap. 4, hyrja 4, perballë Qendres Lincoln  
 Mob:+355 (0)68 90 10 844 / +355 (0)69 40 17 013  
 E-mail: [infraconsult@yahoo.com](mailto:infraconsult@yahoo.com)



"HARTIMI I PROJEKT ZBATIMIT TE RIKONSTRUKSIONIT TE QENDRES SE OFRIMIT TE SHERBIMEVE PUBLIKE TE INTEGRUARA NE LUSHNJE"

PLANI I DYERVE DHE DRITAREVE

FAZA - PROJEKT ZBATIMI

SHKALLA 1: 125     Data: QERSHOR, 2019

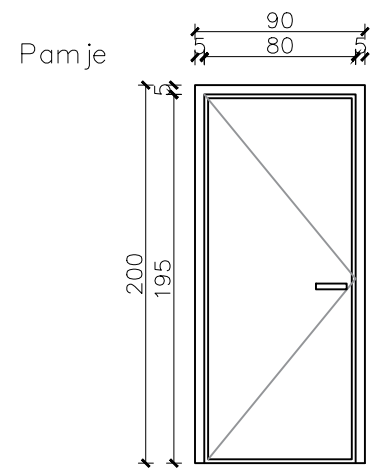
VIZATIMI Nr. C\_(57)

DREJTOR PROJEKTI: Ing. Sulejman Shemsiu

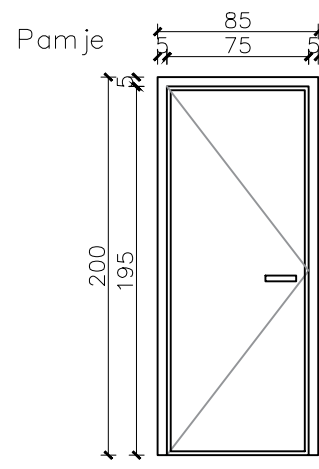
PROJEKTUES:

Ing. Redi STRUGA  
 Ing. Sokol METOJA  
 Ing. Helidon Osmanaj  
 Ing. Agim Tabaku  
 Ark. Irida Totri  
 Ark. Lorena Mezin

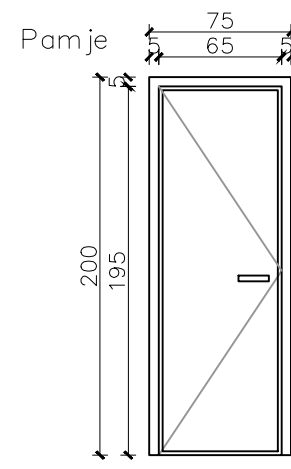
## DETAJET E DYERVE



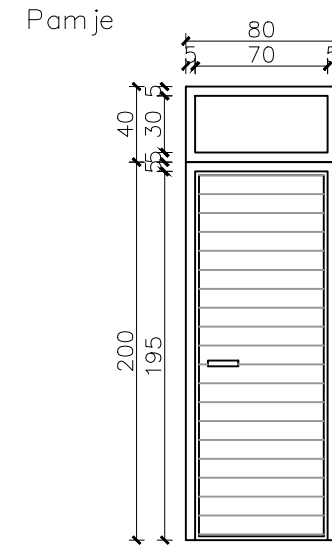
**D1**  
Dere e brendshme MDF e lyster me te bardhe



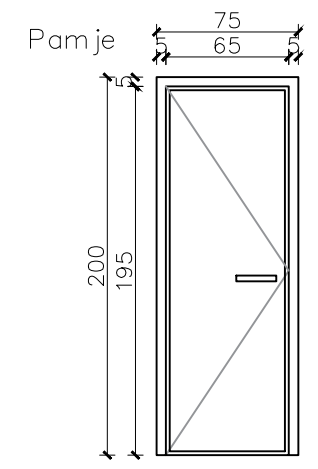
**D2**  
Dere e brendshme MDF e lyster me te bardhe



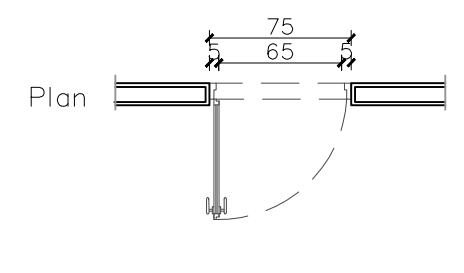
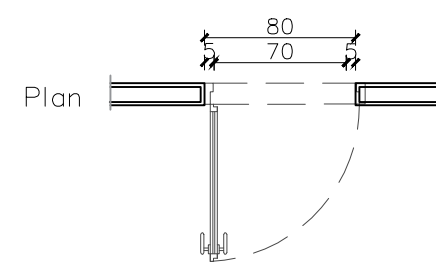
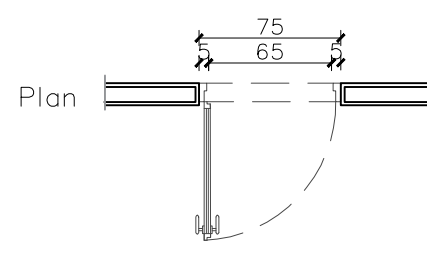
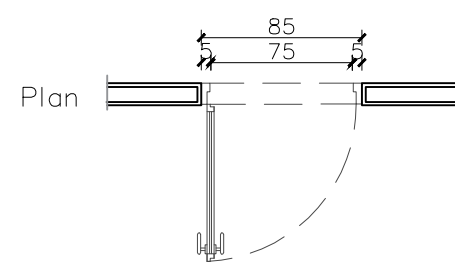
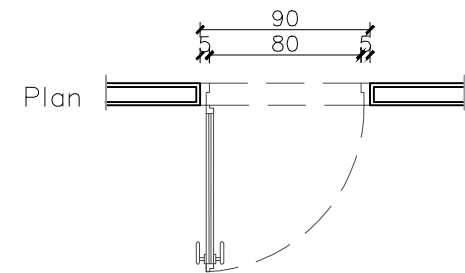
**D3**  
Dere e brendshme MDF e lyster me te bardhe



**D4**  
Dere e jashtme d/alumin e lyster me te bardhe



**D5**  
Dere e brendshme MDF e lyster me te bardhe



Dyer	D1
Permasat (cm)	90x200
Sasia (cope)	5

Dyer	D2
Permasat (cm)	85x200
Sasia (cope)	1

Dyer	D3
Permasat (cm)	75x200
Sasia (cope)	1

Dyer	D4
Permasat (cm)	80x240
Sasia (cope)	1

Dyer	D5
Permasat (cm)	75x200
Sasia (cope)	2



**Porosites:**  
**ADISA -Agjencia e Ofrimit të Shërbimeve Publike të Integruara**



**InfraKonsult**  
konsultance inzhinierike  
Address: Rr. "Qemal Stafa", P.25; Ap. 4,hyrja 4, perballë Qendres Lincoln  
Mob:+355 (0)68 90 10 844 / +355 (0)69 40 17 013  
E-mail: [infraconsult@yahoo.com](mailto:infraconsult@yahoo.com)



"HARTIMI I PROJEKT ZBATIMIT TE RIKONSTRUKSIONIT TE QENDRES SE OFRIMIT TE SHERBIMEVE PUBLIKE TE INTEGRUARA NE LUSHNJE"

**DETAJET E DYERVE**

FAZA - PROJEKT ZBATIMI

SHKALLA 1: 40      Data: QERSHOR, 2019

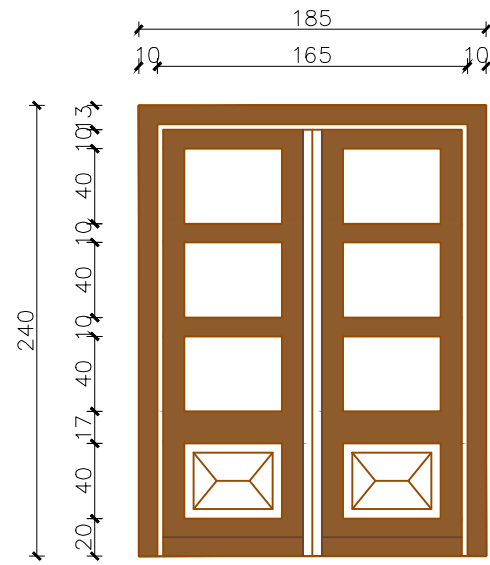
VIZATIMI Nr. C\_(58)

DREJTOR PROJEKTI: Ing. Sulejman Shemsiu

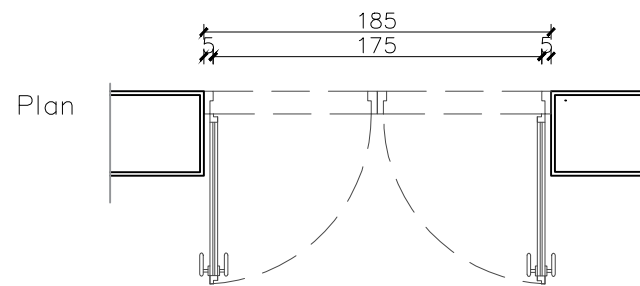
PROJEKTUES:

Ing. Redi STRUGA  
Ing. Sokol METOJA  
Ing. Helidon Osmanaj  
Ing. Agim Tabaku  
Ark. Irida Totri  
Ark. Lorena Mezin

## DETAJ VETRATE



D 6  
Dere e jashtme druri, te pa hapshme



Dere e jashtme druri	D6
Permasat (cm)	185X240
Sasia (cope)	2

Kas druri

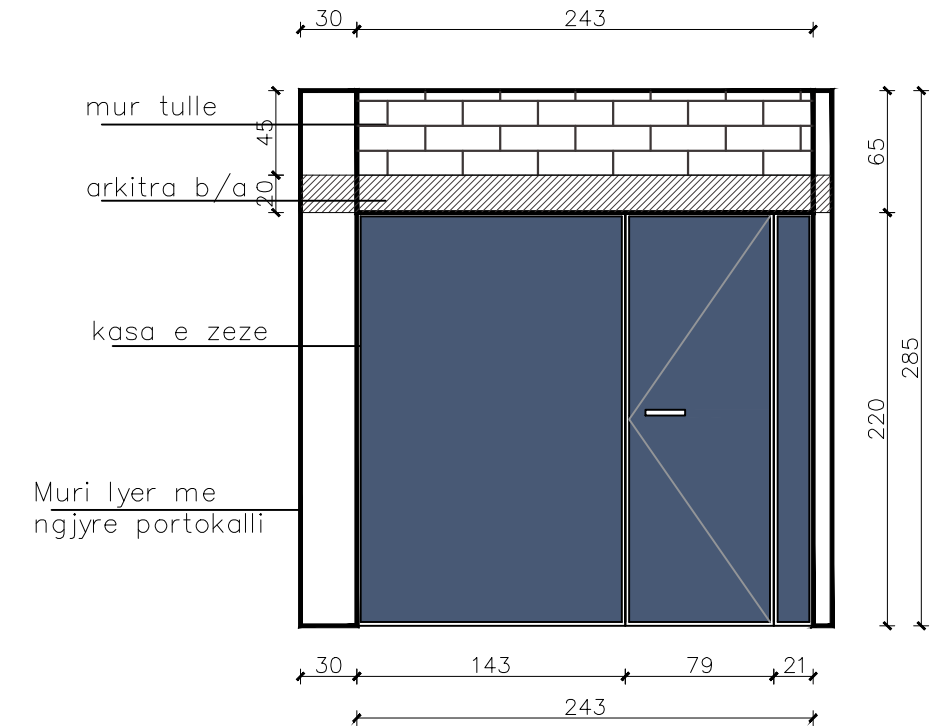
Prerje

mur h=65 cm

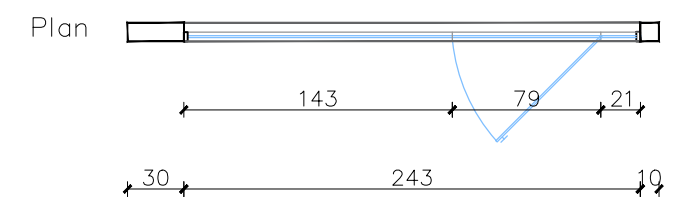
Vetrare	V 1
Permasat (cm)	243 x 220
Sasia (cope)	1

Plan

Pamje V1

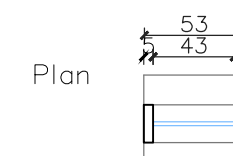
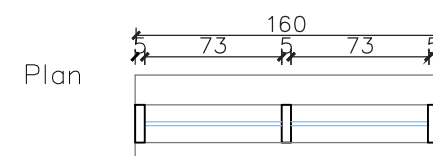
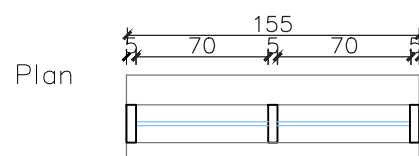
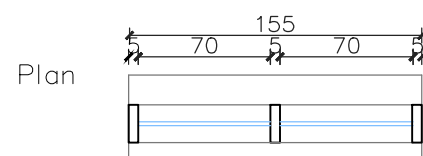
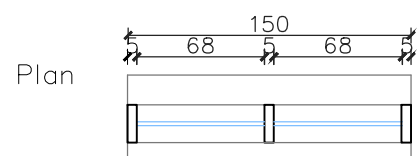
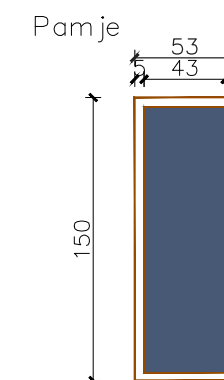
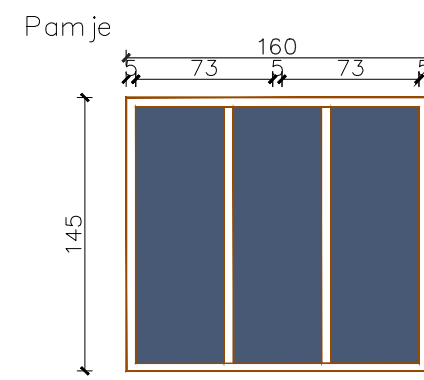
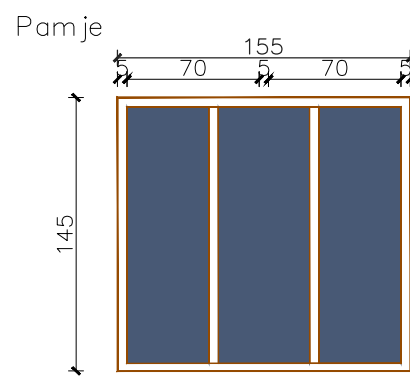
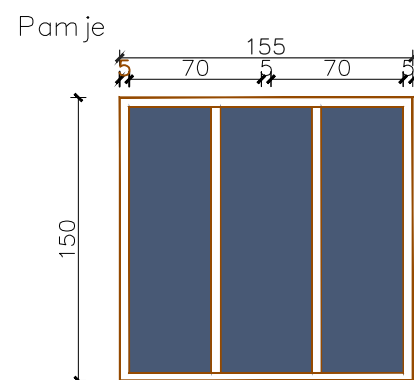
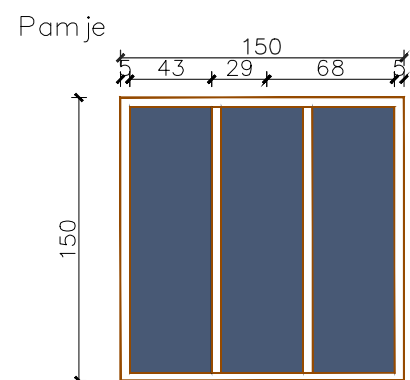


Muri Iyer me ngjyre portokalli



Plan

## DETAJET E DRITAREVE



Dritare druri	W1
Permasat (cm)	150 x 150
Sasia (cope)	3

Dritare druri	W2
Permasat (cm)	155 x 150
Sasia (cope)	2

Dritare d/alumin	W3
Permasat (cm)	155 x 145
Sasia (cope)	1

Dritare d/alumin	W4
Permasat (cm)	160 x 145
Sasia (cope)	1

Dritare d/alumin	W5
Permasat (cm)	53 x 150
Sasia (cope)	2

Emertimi	Sasia (cope)	Dimensionet	Specifikimi
W1	3	150 x 150	Dritare druri dopio xham
W2	2	155 x 150	Dritare druri dopio xham
W3	1	155 x 145	Dritare d/alumin dopio xham
W4	1	160 x 145	Dritare d/alumin dopio xham
W5	2	53 x 150	Dritare d/alumin dopio xham
V 1	1	243 x 220	Vetratë xham i temperuar

Emertimi	Sasia (cope)	Dimensionet	Specifikimi
D1	5	90X200	Dere e brendshme MDF e bardhe
D2	1	85x200	Dere e brendshme MDF e bardhe
D3	1	75X200	Dere e brendshme MDF e bardhe
D4	1	80x200	Dere e jashtme d/alumin e bardhe
D5	2	75X200	Dere e brendshme MDF e bardhe
D6	2	185X240	Dere druri e pahapshme
D7	1	185X240	Dere fotoelement me kas druri



**Porosites:**  
**ADISA -Agjencia e Ofritit të Shërbimeve Publike të Integruara**



**InfraKonsult**  
 konsultanca e ndihmës  
 Address: Rr. "Qemal Stafa", P.25; Ap. 4,hyrja 4, perballë Qendres Lincoln  
 Mob:+355 (0)68 90 10 844 / +355 (0)69 40 17 013  
 E-mail: [infrakonsult@yahoo.com](mailto:infrakonsult@yahoo.com)



"HARTIMI I PROJEKT ZBATIMIT TE RIKONSTRUKSIONIT TE QENDRES SE OFRIMIT TE SHERBIMEVE PUBLIKE TE INTEGRUARA NE LUSHNJE"

**DETAJET E DRITAREVE**

FAZA - PROJEKT ZBATIMI

**SHKALLA 1: 40**     **Data: QERSHOR, 2019**

**VIZATIMI Nr. C\_(60)**

**DREJTOR PROJEKTI:**     Ing. Sulejman Shemsiu

**PROJEKTUES:**

Ing. Redi STRUGA  
 Ing. Sokol METOJA  
 Ing. Helidon Osmani  
 Ing. Agim Tabaku  
 Ark. Irida Totri  
 Ark. Lorena Mezi