

Porosites:
ADISA -Agjencia e Ofrimit të Shërbimeve Publike të Integruara



InfraKonsult
 konsultance inzhinierike
 Address: Rr. "Oemal Stafa", P.25; Ap. 4,hyrja 4, perballë Qendres Lincoln
 Mob:+355 (0)68 90 10 844 / +355 (0)69 40 17 013
 E-mail: infrikonsult@yahoo.com
 Rr."SAMIRFRASHERI", Pnë T.I.D.BALLKAN SH.1, AP.2, TIRANA, ALBANIA
 tel:+355 4 22 22 804 / +355 4 24 30 195
 fax:+355 4 24 30 194
 email: info@infrikonsult.com
 www.infrikonsult.com

"HARTIMI I PROJEKT ZBATIMIT TE RIKONSTRUKSIONIT TE QENDRES SE OFRIMIT TE SHERBIMEVE PUBLIKE TE INTEGRUARA NE LUSHNJE"

PLANI I MOBILIMIT

FAZA - PROJEKT ZBATIMI

SHKALLA 1: 75 Data: QERSHOR, 2019

VIZATIMI Nr: B_(33)

DREJTOR PROJEKTI: Ing. Sulejman Shemsiu

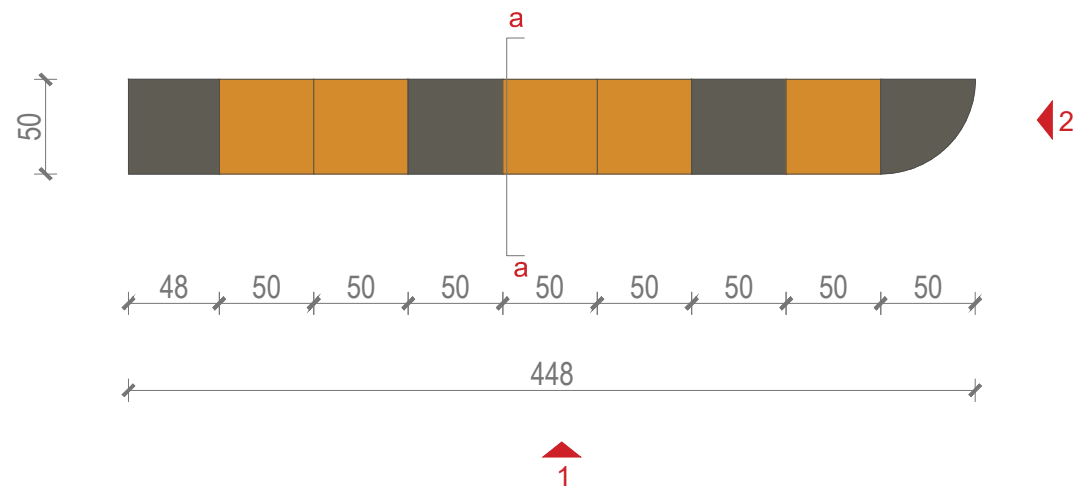
PROJEKTUES:
 Ing. Redi STRUGA
 Ing. Sokol METOJA
 Ing. Helidon Osmanaj
 Ing. Agim Tabaku
 Ark. Irida Totri
 Ark. Lorena Mezin

(N1)

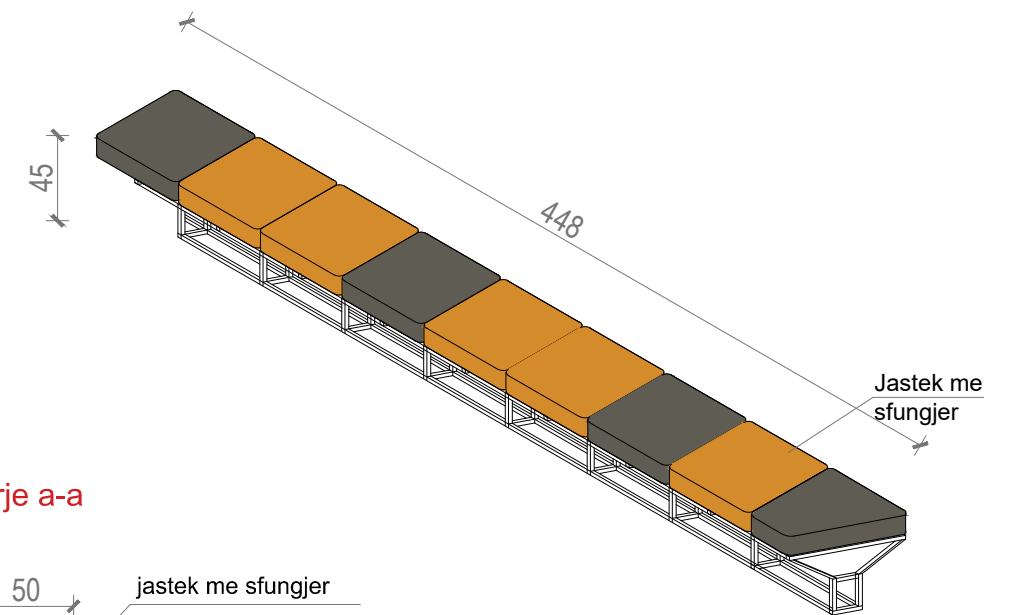
Ndenjese per publikun
1 cope

- Strukture: Metalike
- Dimensione: 448x50x45
- Ngjyra:gri+portokalli+zeze(profil)
- Ndenjesja: Jastik me sfungjer

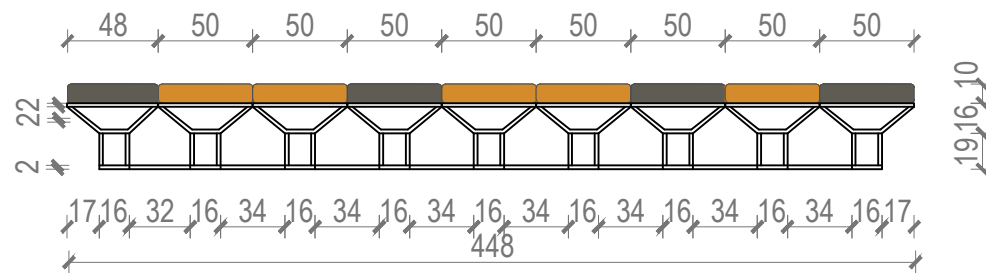
Plan



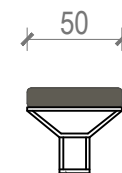
Volumetri



Pamje 1

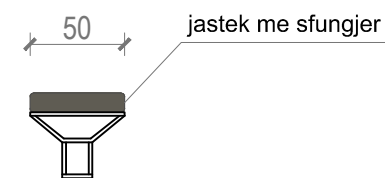


Pamje 2



Profil metalik 2 x 2cm

Prerje a-a



Porosites:
ADISA -Agjencia e Ofritit
të Shërbimeve Publike të
Integruara



InfraKonsult
konsulencë inxhinierike
Address: Rr. "Qemal Stafa", P.25, Ap. 4,hytja 4,
perballë Qendres Lincoln
Mob: +355 (0)68 90 10 844 / +355 (0)69 40 17 013
E-mail: inftrakonsult@yahoo.com
RR "SUKËFRASHERI", PALL. T.I.D.BALLKAN
SH.1, AP.2, TIRANA, ALBANA
nr. +355 4 22 22 844 / +355 4 24 30 195
fax: +355 4 22 22 194
email: info@inftra.al
www.inftra.al

"HARTIMI I PROJEKT ZBATIMIT TE
RIKONSTRUKSIONIT TE QENDRES SE OFRIMIT TE
SHERBIMEVE PUBLIKE TE INTEGRUARA NE
LUSHNJE"

NDENJESE N1

FAZA - PROJEKT ZBATIMI

SHKALLA 1: 40 Data: QERSHOR, 2019

VIZATIMI Nr: B_(34)

DREJTOR PROJEKTI: Ing. Sulejman Shemsiu

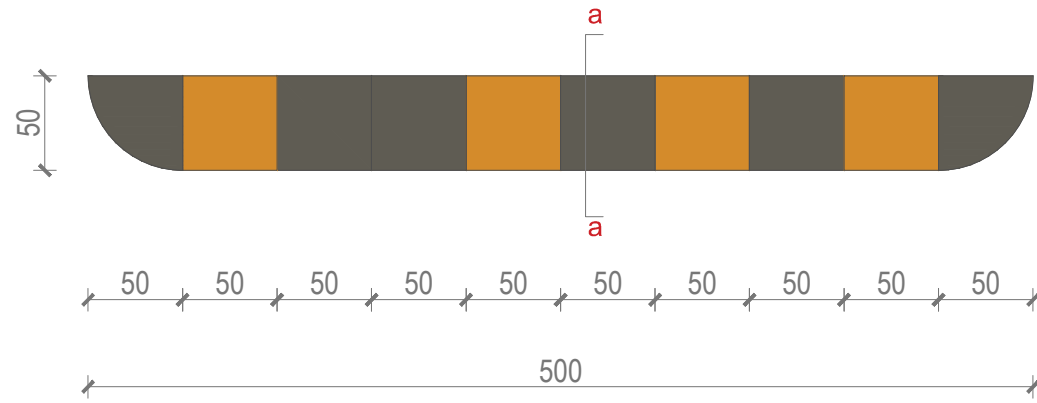
PROJEKTUES:

Ing. Redi STRUGA
Ing. Sokol METOJA
Ing. Helidon Osmanaj
Ing. Agim Tabaku
Ark. Irida Totri
Ark. Lorena Mezin

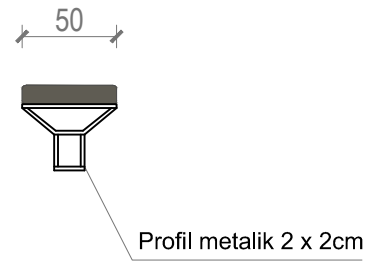
(N2) Ndenjese per publikun
1 cope

- Strukture: Metalike
- Dimensione: 500x50x45
- Ngjyra: gri+portokalli+zeze
- Ndenjesja: Jastik me sfungjer

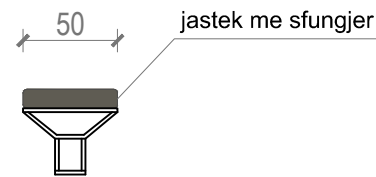
Plan



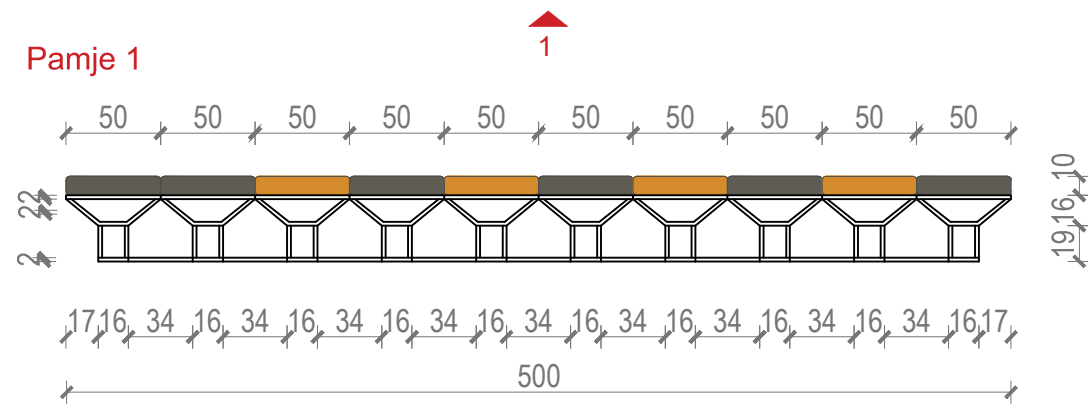
Pamje 2



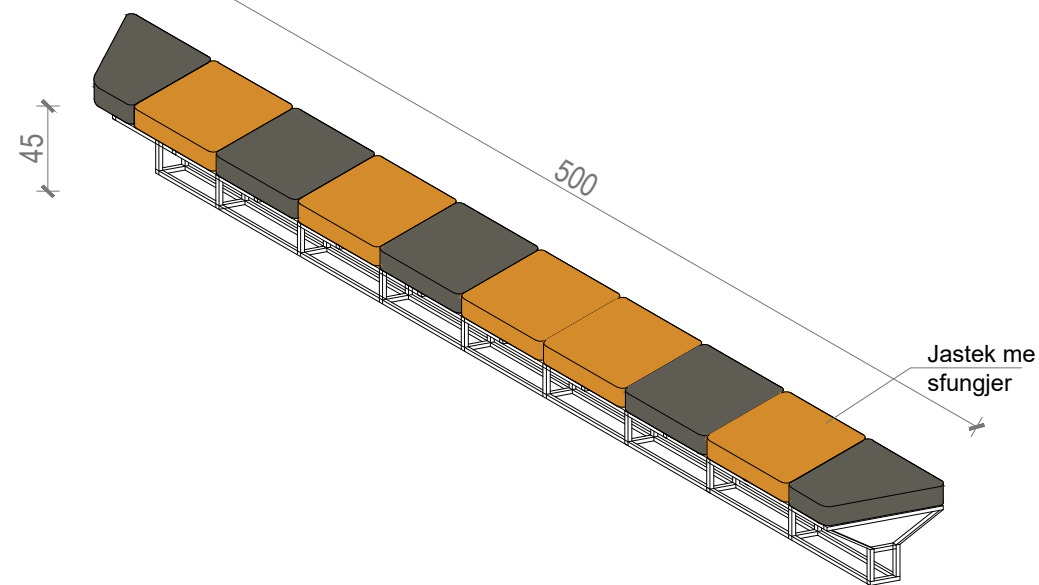
Prerje a-a



Pamje 1



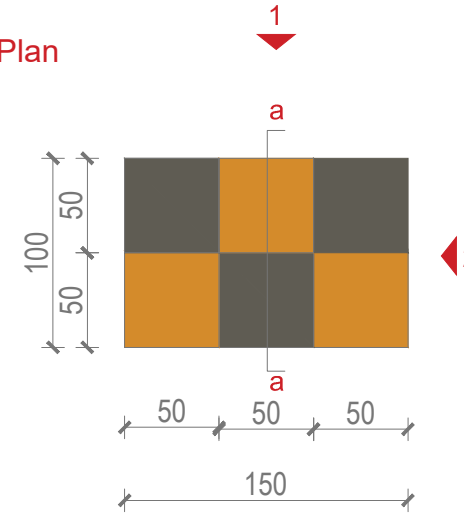
Volumetri



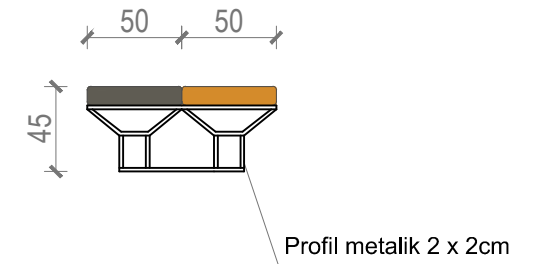
(N3) Ndenjese per publikun
1 cope

- Strukture: Metalike
- Dimensione: 150x100x45
- Ngjyra: gri+portokalli+zeze
- Ndenjesja: Jastik me sfungjer

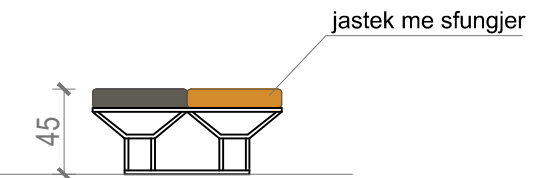
Plan



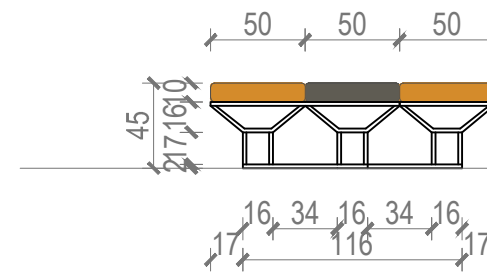
Pamje 2



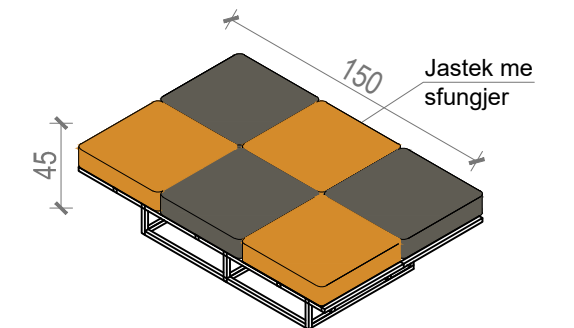
Prerje a-a



Pamje 1

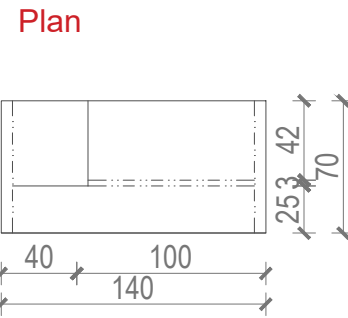
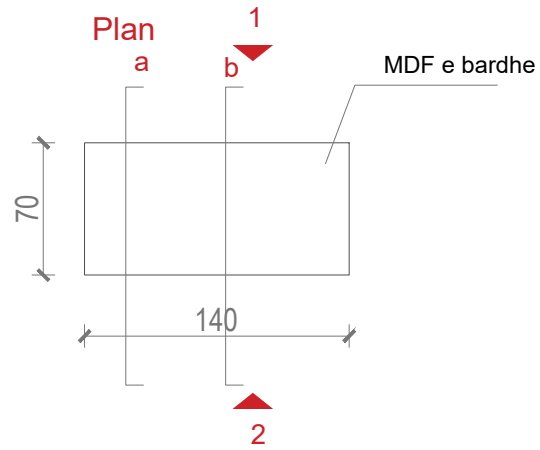


Volumetri

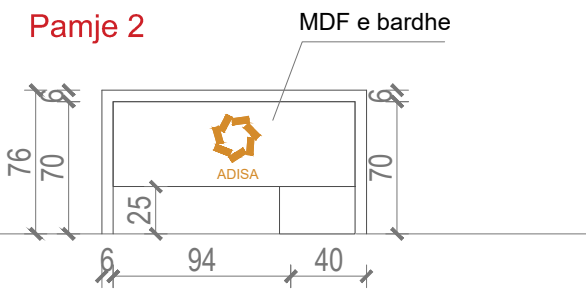
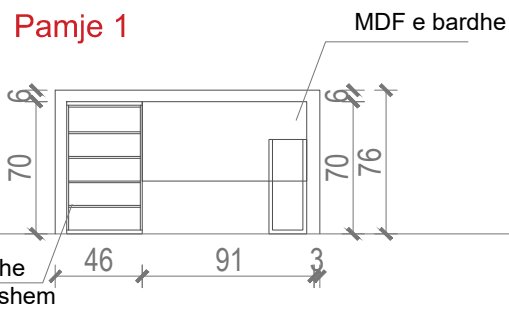
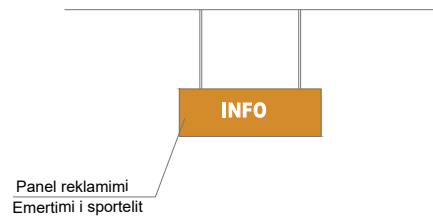
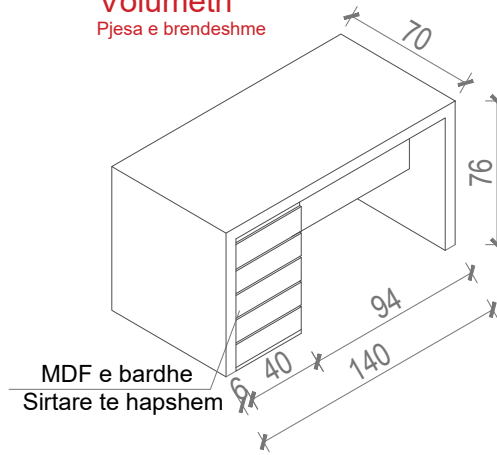


(T1) Tavolina pune
8 cope

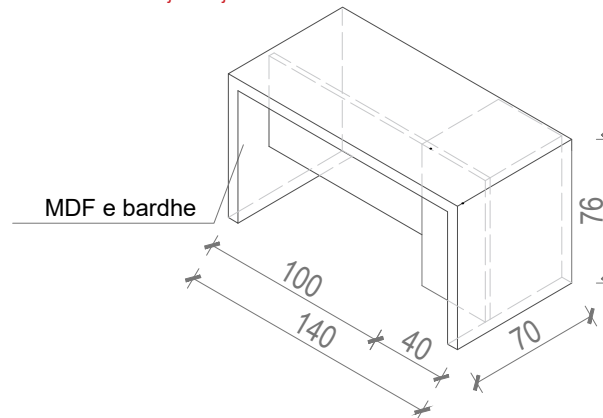
- Strukture: MDF e bardhe
- Dimensione: 140x70x76
- Ngjyra: e bardhe+portokalli(ref:logo e ADISA)



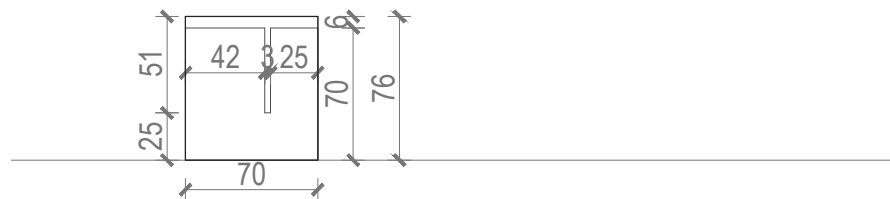
Volumetri
Pjesa e brendeshme



Volumetri
Pjesa e jashtme



Prerje a-a



Porosites:
ADISA -Agjencia e Ofrimit
të Shërbimeve Publike të
Integruara



InfraKonsult
konsulencë inzhinierike
Address: Rr. "Qemal Stafa", P.25, Ap. 4,hyrja 4,
perballë Qendres Lincoln
Mob:+355 (0)68 90 10 844 / +355 (0)69 40 17 013
E-mail: infraKonsult@yahoo.com



"HARTIMI I PROJEKT ZBATIMIT TE
RIKONSTRUKSIONIT TE QENDRES SE OFRIMIT TE
SHËRBIMEVE PUBLIKE TE INTEGRUARA NE
LUSHNJE"

TAVOLINA T1,T2

FAZA - PROJEKT ZBATIMI

SHKALLA 1: 40 Data:QERSHOR, 2019

VIZATIMI Nr: C_(36)

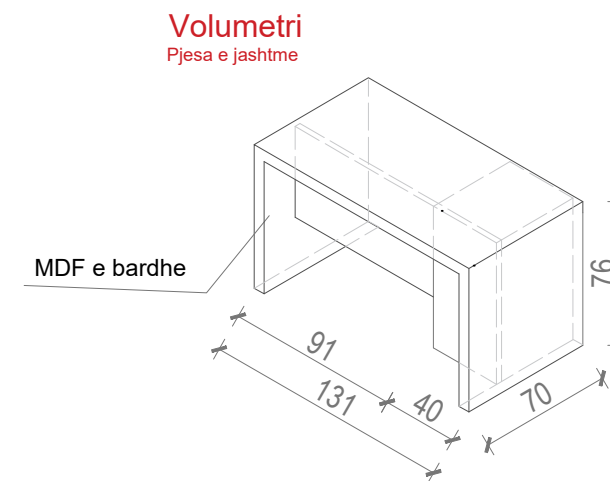
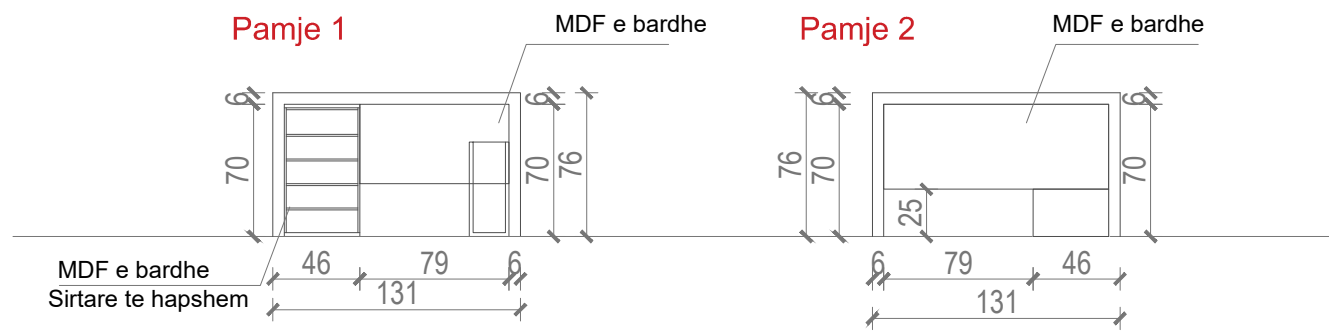
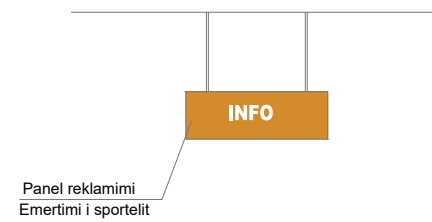
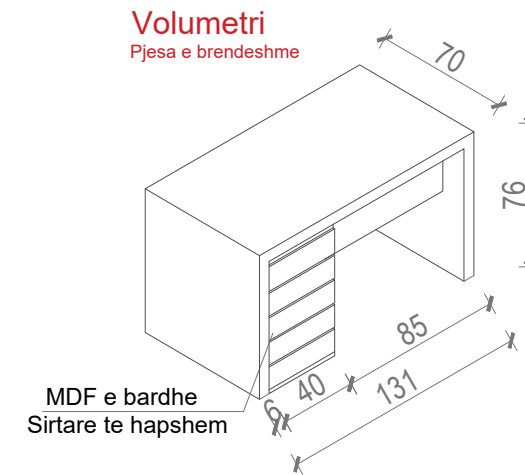
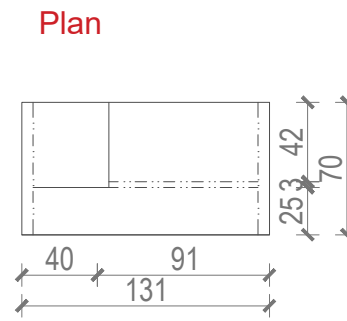
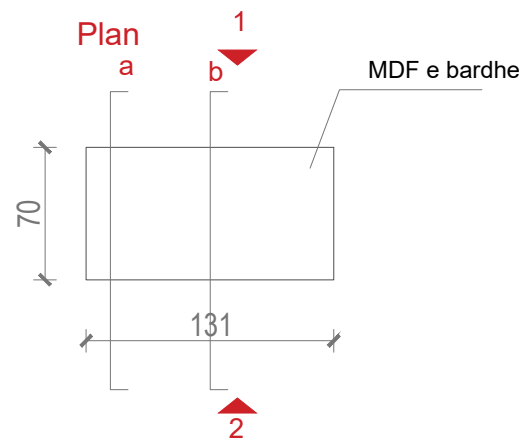
DREJTOR PROJEKTI: Ing. Sulejman Shemsiu

PROJEKTUES:

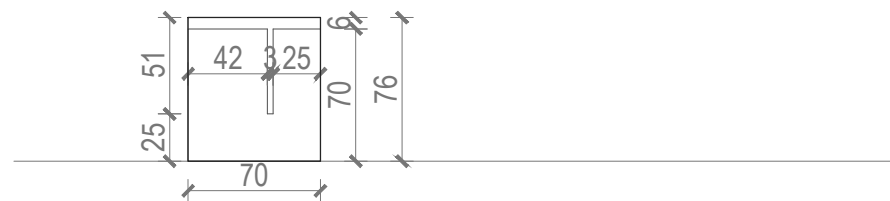
Ing. Redi STRUGA
Ing. Sokol METOJA
Ing.Helidon Osmanaj
Ing. Agim Tabaku
Ark. Irida Totri
Ark.Lorena Mezini

(T2) Tavolina pune
2 cope

- Strukture: MDF e bardhe
- Dimensione: 131x70x76
- Ngjyra: e bardhe+portokalli(ref:logo e ADISA)



Prerje a-a



SHENIM: Te gjitha matjet te kryhen ne vend.



Porositës:
ADISA -Agjencia e Ofritit të Shërbimeve Publike të Integruara



InfraKonsult
konsulencë inzhinierike
Adresa: Rr. "Qemal Stafa", P.25, Ap. 4,hyrja 4, perballë Qendres Lincoln
Mob: +355 (0)68 90 10 844 / +355 (0)69 40 17 013
E-mail: infraKonsult@yahoo.com
RR "SAM FRASHERI", Pkt. T.I.D.BALLKAN
SH.1, AP.2, TIRANA, ALBANIA
tel: +355 4 22 22 894 / +355 4 24 30 195
fax: +355 4 24 30 194
email: info@studios4.com
www.studios4.com

"HARTIMI I PROJEKT ZBATIMIT TE RIKONSTRUKSIONIT TE QENDRES SE OFRIMIT TE SHERBIMEVE PUBLIKE TE INTEGRUARA NE LUSHNJE"

TAVOLINA 2

FAZA - PROJEKT ZBATIMI

SHKALLA 1: 40 Data: QERSHOR, 2019

VIZATIMI Nr: C_(37)

DREJTOR PROJEKTI: Ing. Sulejman Shemsiu

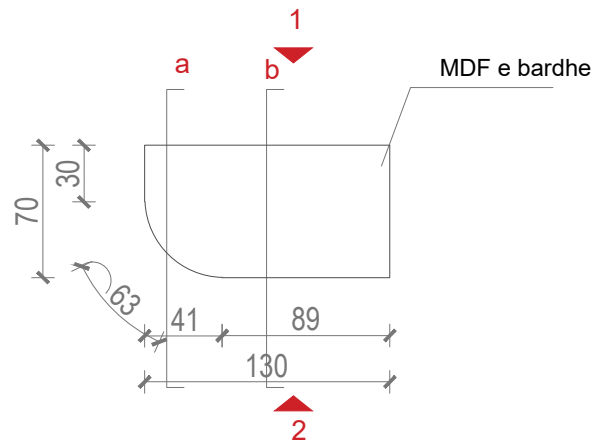
PROJEKTUES:

Ing. Redi STRUGA
Ing. Sokol METOJA
Ing. Helidon Osmanaj
Ing. Agim Tabaku
Ark. Irida Totri
Ark. Lorena Mezi

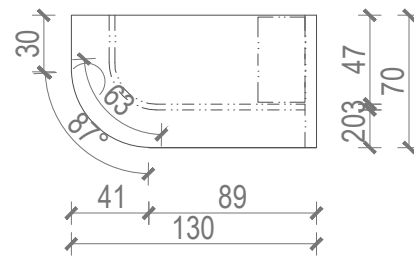
(T3) Tavolina pune (hark)
2 cope

- Strukture: MDF e bardhe
- Dimensione: 130x70x76
- Ngjyra: e bardhe+portokalli(ref:logo e ADISA)

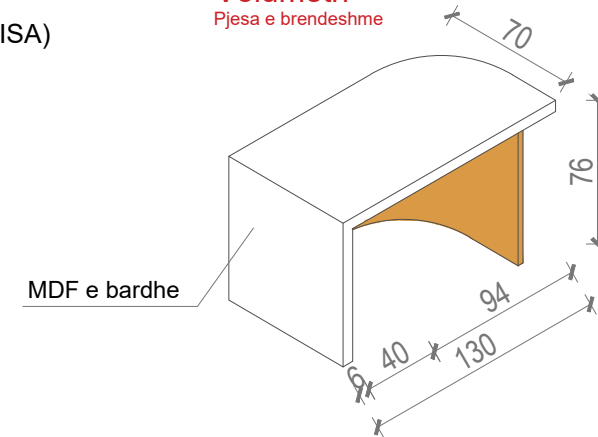
Plan



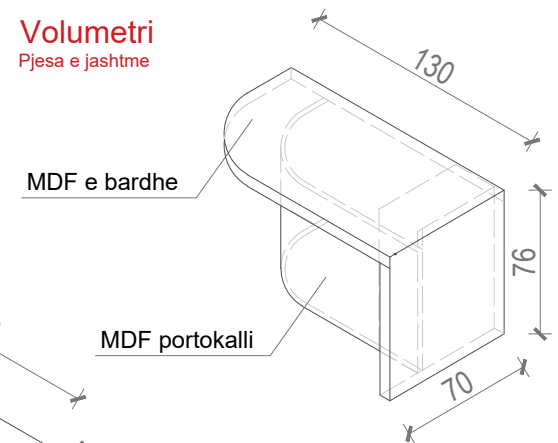
Plan



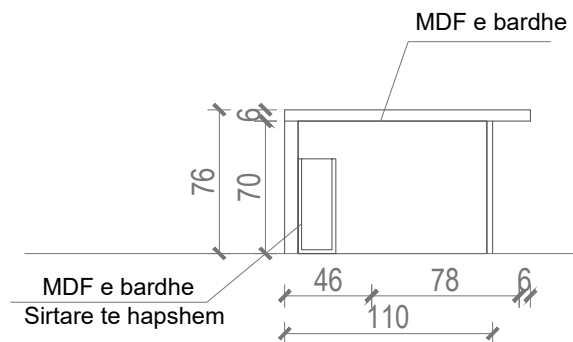
Volumetri
Pjesa e brendeshme



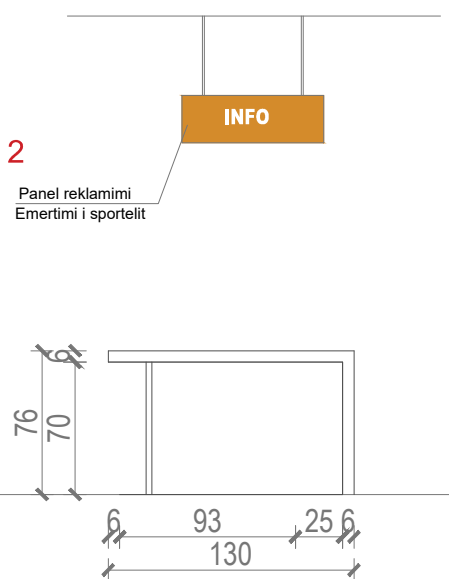
Volumetri
Pjesa e jashtme



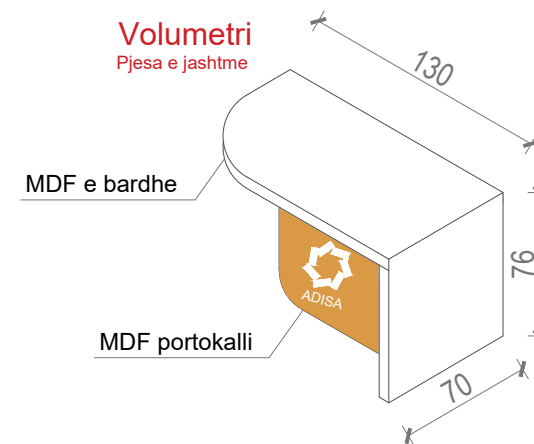
Pamje 1



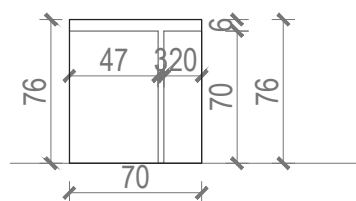
Pamje 2



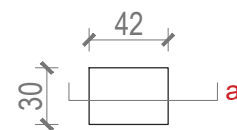
Volumetri
Pjesa e jashtme



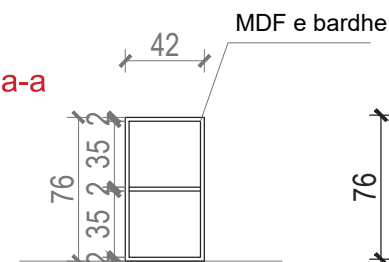
Prerje a-a



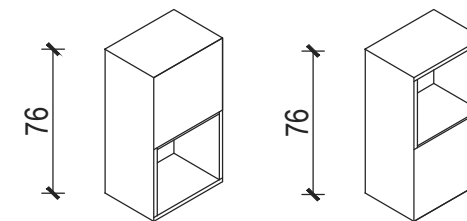
Plan



Prerje a-a



Volumetri



(M12) Raft
1 cope

- Strukture: MDF e bardhe
- Dimensione: 42x30x76
- Ngjyra: e bardhe

Raft me dy pamje, ne funksion te dy tavolinave te punes



Porosites:
ADISA -Agjencia e Ofrimit
të Shërbimeve Publike të
Integruara



InfraKonsult
Address: Rr. "Gërmal Stafa", P.25, Ap. 4,hyrja 4,
perballë Qendres Lincoln
Mob: +355 (0)69 90 10 844 / +355 (0)69 40 17 013
E-mail: infrakonsult@yahoo.com



RR "SAM FRASHERI", Pkt T.I.D.BALLKAN
SH1, AP2, TRIANA, ALBANA
tel: +355 4 22 22 894 / +355 4 24 30 195
fax: +355 4 24 30 194
email: info@4studio.al
www.4studio.al

"HARTIMI I PROJEKT ZBATIMIT TE
RIKONSTRUKSIONIT TE QENDRES SE OFRIMIT TE
SHERBIMEVE PUBLIKE TE INTEGRUARA NE
LUSHNJE"

TAVOLINA T3+M12

FAZA - PROJEKT ZBATIMI

SHKALLA 1:40 Data: QERSHOR, 2019

VIZATIMI Nr: C_(38)

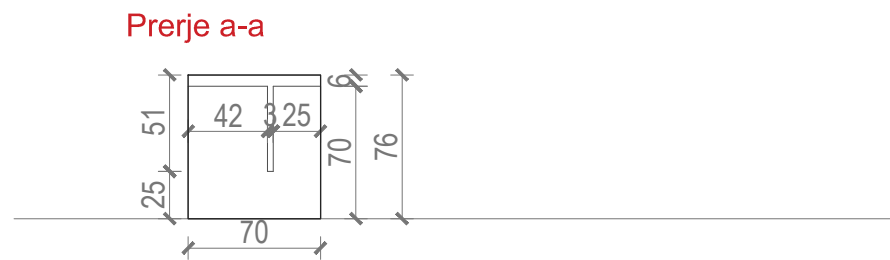
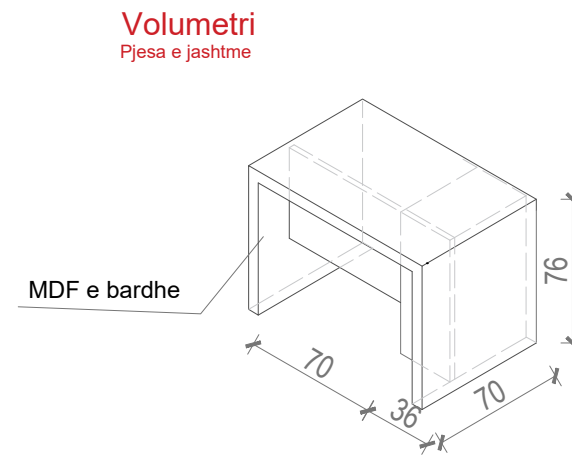
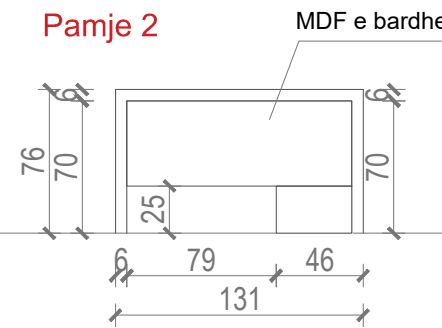
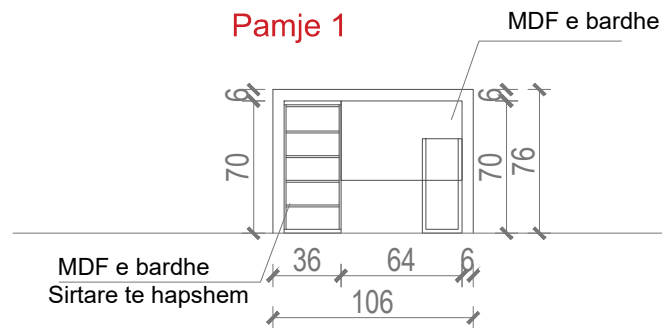
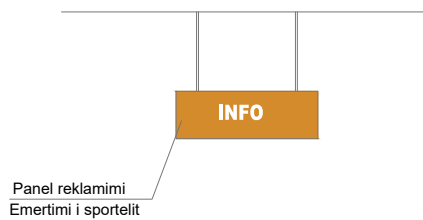
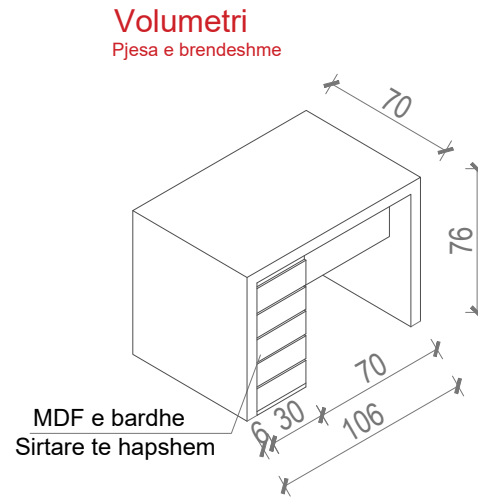
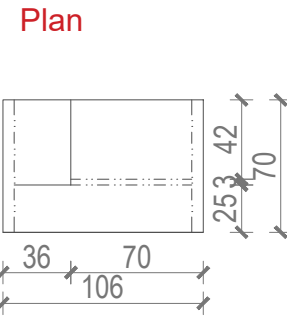
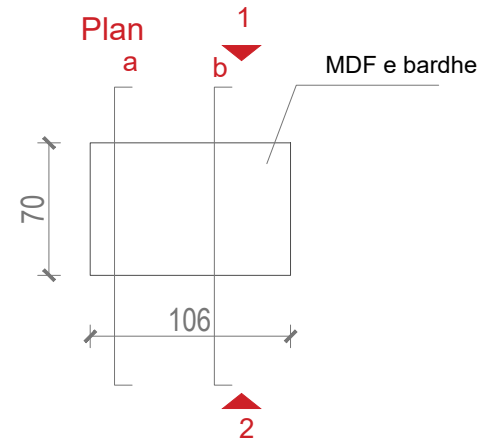
DREJTOR PROJEKTI: Ing. Sulejman Shemsiu

PROJEKTUES:

Ing. Redi STRUGA
Ing. Sokol METOJA
Ing. Helidon Osmanaj
Ing. Agim Tabaku
Ark. Irina Totri
Ark. Lorena Mezihi

(T4) Tavolina pune
1 cope

- Strukture: MDF e bardhe
- Dimensione: 106x70x76
- Ngjyra: e bardhe+portokalli(ref:logo e ADISA)



SHENIM: Te gjitha matjet te kryhen ne vend.



Porosites:
ADISA -Agjencia e Ofritit të Shërbimeve Publike të Integruara

InfraKonsult
Adresa: Rr. "Dermal Stafa", P.25, Ap. 4, hyrja 4, perballë Qendres Lincoln
Mob: +355 (0)68 90 10 844 / +355 (0)69 40 17 013
E-mail: infrakonsult@yahoo.com

RR "SAMI FRASHERI", Pkt T.I.D.BALLKAL SH1, AP2, TIRANA, ALBANA
tel: +355 4 22 22 994 / +355 4 24 30 195
fax: +355 4 24 30 194
email: info@studio4.com
www.studio4.com

"HARTIMI I PROJEKT ZBATIMIT TE RIKONSTRUKSIONIT TE QENDRES SE OFRIMIT TE SHERBIMEVE PUBLIKE TE INTEGRUARA NE LUSHNJE"

TAVOLINA T4

FAZA - PROJEKT ZBATIMI

SHKALLA 1: 40 Data: QERSHOR, 2019

VIZATIMI Nr: C_(39)

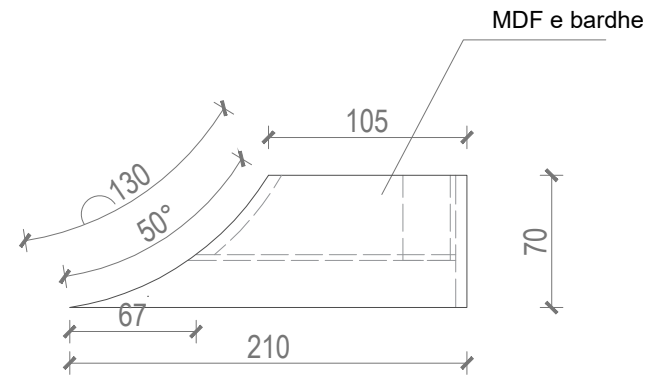
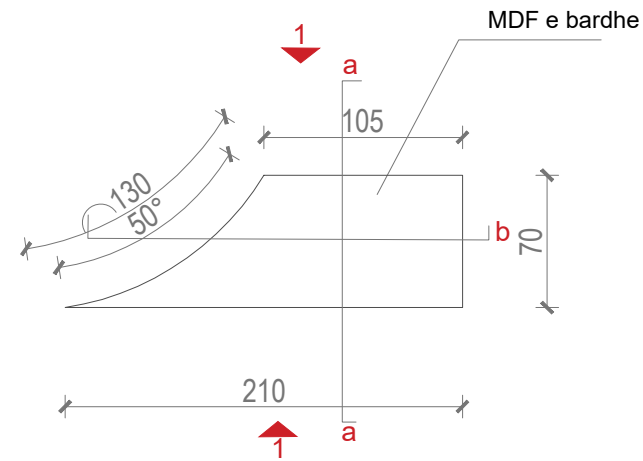
DREJTOR PROJEKTI: Ing. Sulejman Shemsiu

PROJEKTUES:

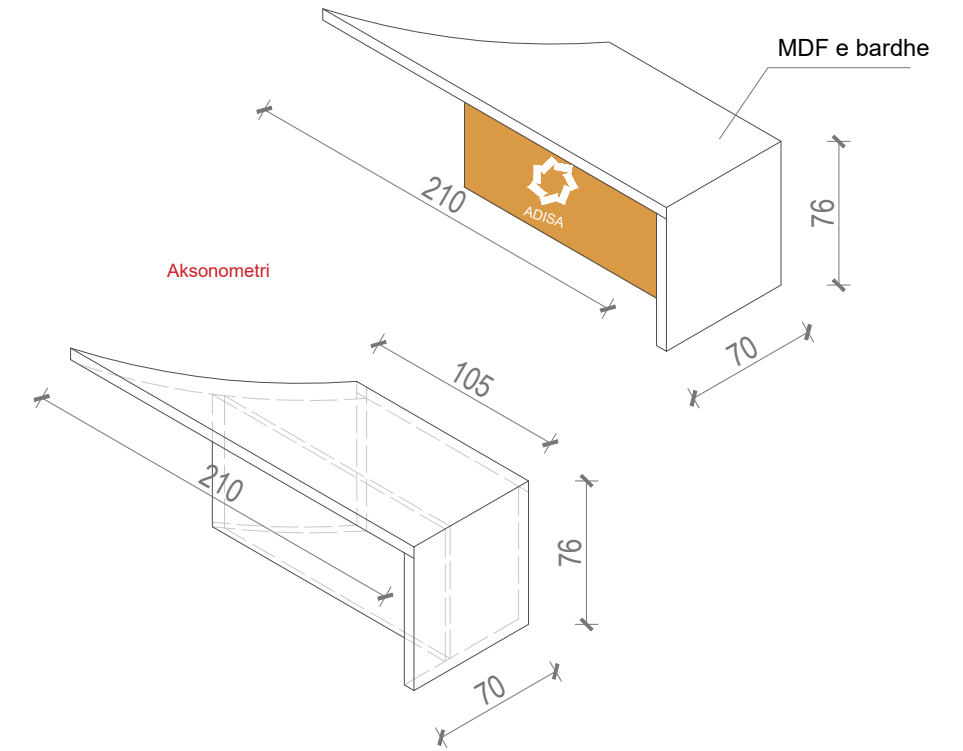
Ing. Redi STRUGA
Ing. Sokol METOJA
Ing. Helidon Osmanaj
Ing. Agim Tabaku
Ark. Irida Totri
Ark. Lorena Mezini

(T5) Tavoline pune
1 cope

- Strukture: MDF e bardhe
- Dimensione: ref. detajit
- Ngjyra: e bardhe+portokalli(ref.logo e ADISA)

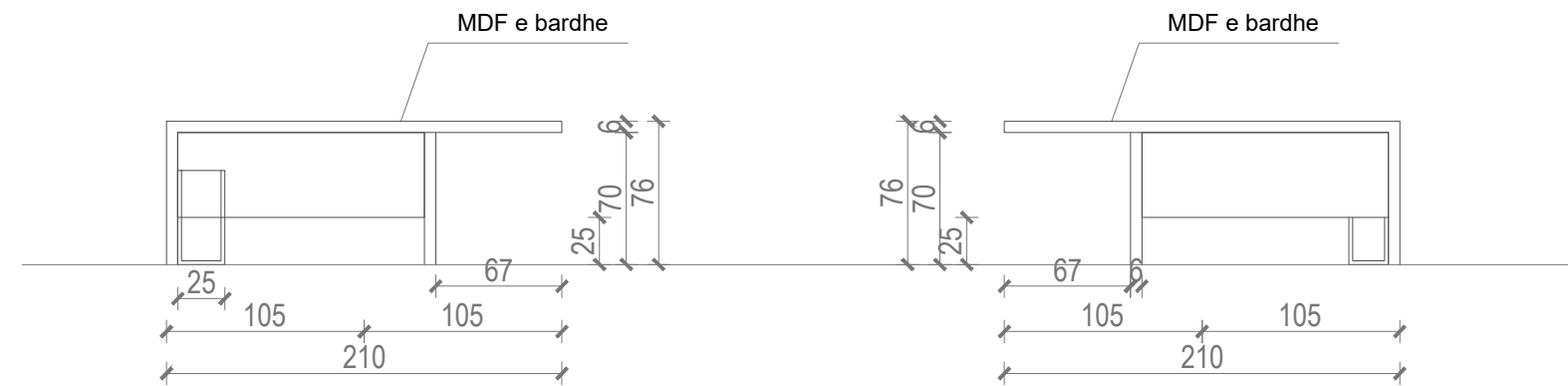
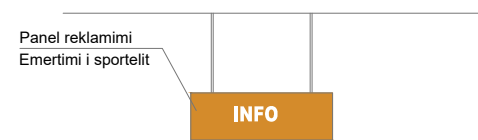


Volumetri
Pjesa e brendeshme e banakut

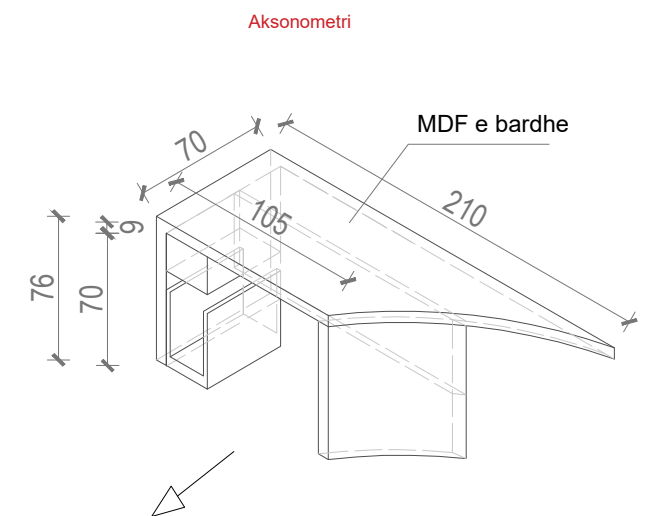


Pamje 1

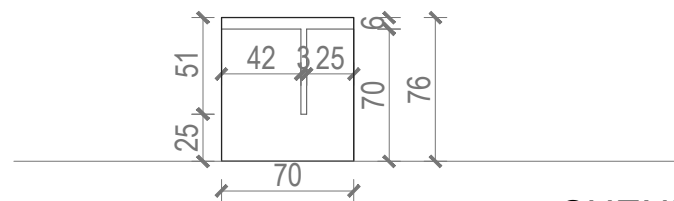
Pamje 2



Volumetri
Pjesa e brendeshme



Prerje a-a



SHENIM: Te gjitha matjet te kryhen ne vend.



Porosites:
ADISA -Agjencia e Ofrimit të Shërbimeve Publike të Integruara



InfraKonsult
konsulencë inxhinierike
Address: Rr. "Qemal Stafa", P.25, Ap. 4,hyrja 4, perballë Qendres Lincoln
Mob:+355 (0)68 90 10 844 / +355 (0)69 40 17 013
E-mail: infrakonsult@yahoo.com
RR "SAM FRASHERI", Paj. T.I.D.BALLKAN, SH.T. AP.2, TIRANA, ALBANIA
TEL:+355 4 22 22804 / +355 4 24 30 195
fax:+355 4 24 30 194
email: info@infraconsult.com
www.infraconsult.com

"HARTIMI I PROJEKT ZBATIMIT TE RIKONSTRUKSIONIT TE QENDRES SE OFRIMIT TE SHERBIMEVE PUBLIKE TE INTEGRUARA NE LUSHNJE"

TAVOLINA T5

FAZA - PROJEKT ZBATIMI

SHKALLA 1: 40 Data: QERSHOR, 2019

VIZATIMI Nr: C_(40)

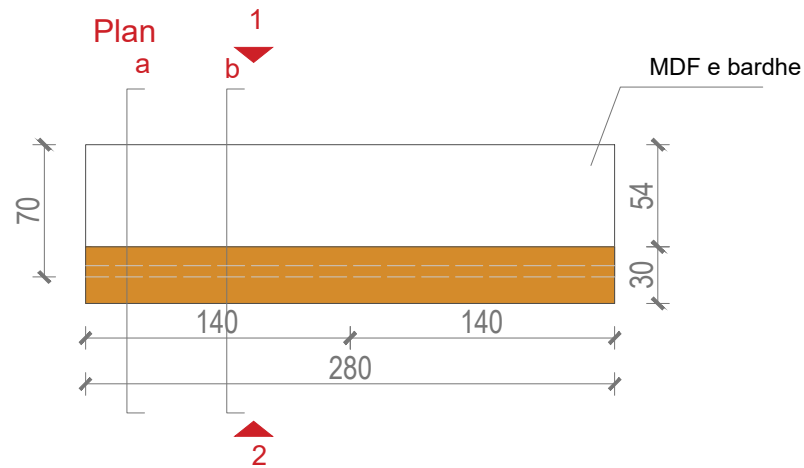
DREJTOR PROJEKTI: Ing. Sulejman Shemsiu

PROJEKTUES:

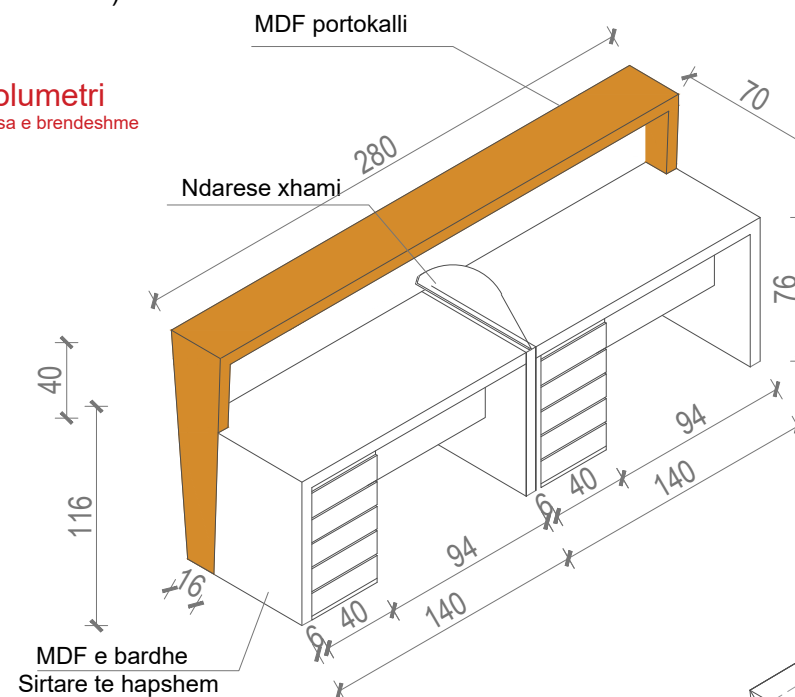
Ing. Redi STRUGA
Ing. Sokol METOJA
Ing. Helidon Osmanaj
Ing. Agim Tabaku
Ark. Irida Totri
Ark. Lorena Mezhini

(B1) Banko B1
1 cope

- Strukture: MDF e bardhe
- Dimensione: 280x30x116 (ref detajit)
- Ngjyra: e bardhe+portokalli (ref: logo e ADISA)

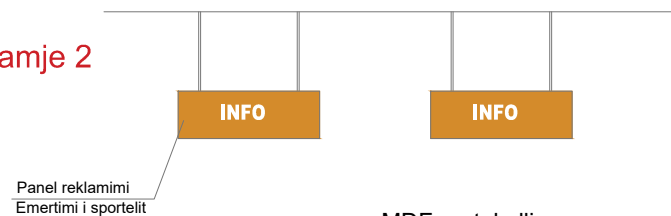


Volumetri
Pjesa e brendeshme

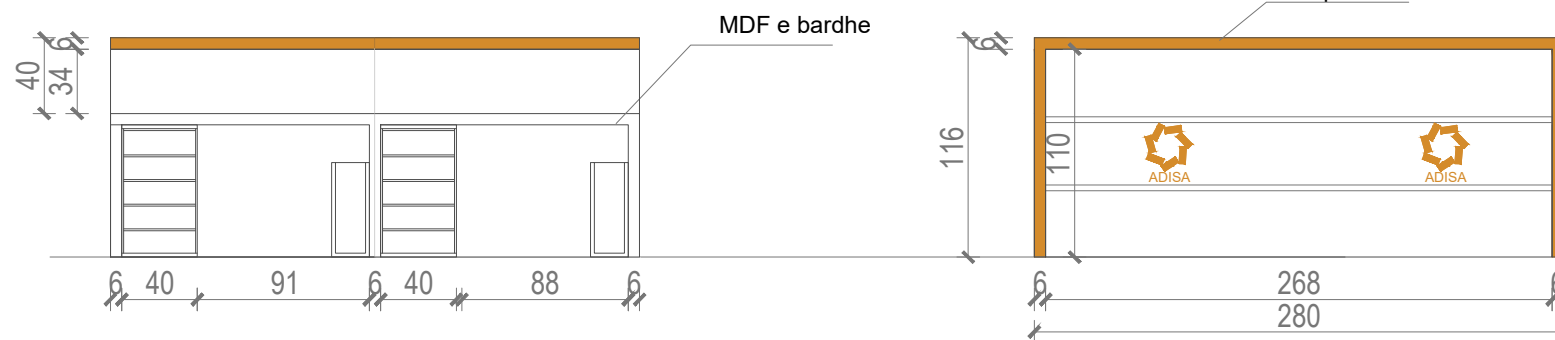


Aksonometri

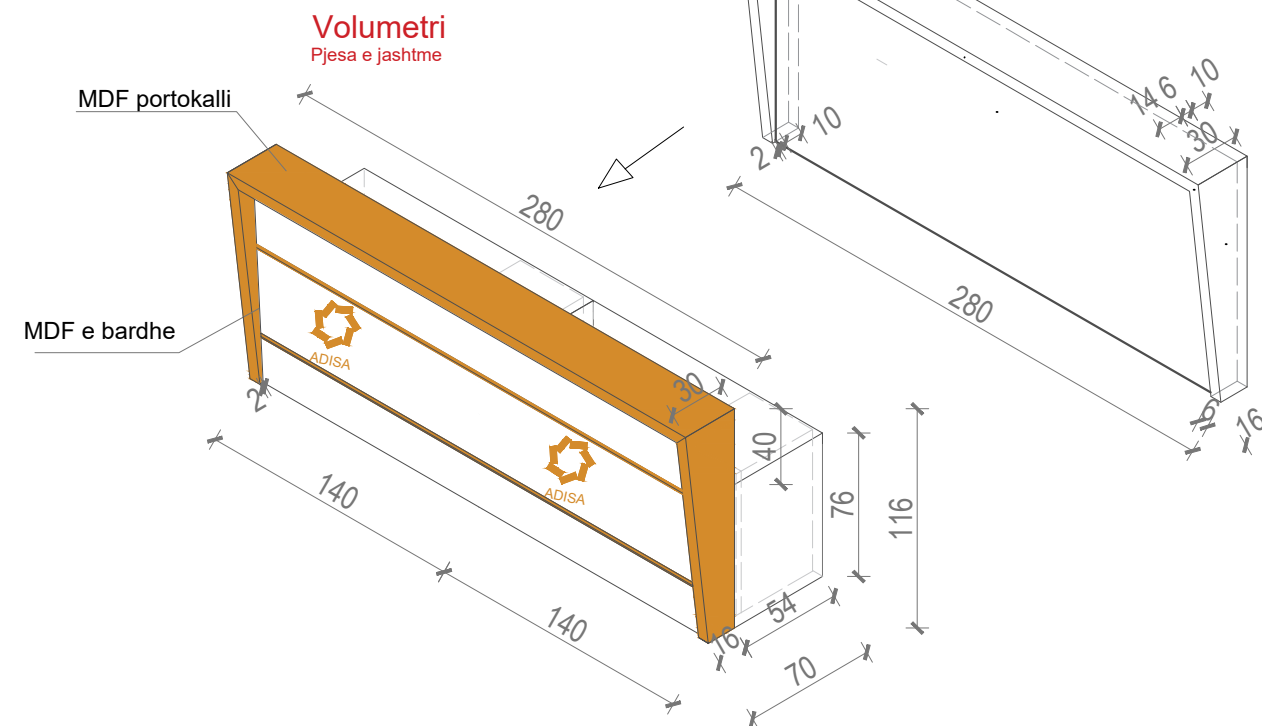
Pamje 2



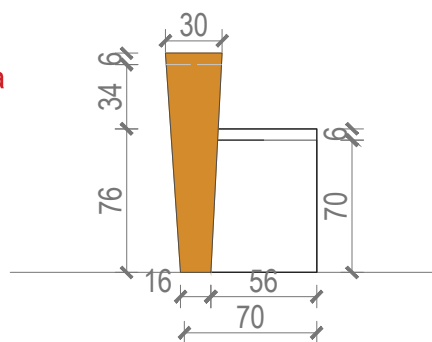
Pamje 1



Volumetri
Pjesa e jashtme



Prerje a-a



SHENIM: Te gjitha matjet te kryhen ne vend.



Porosites:
ADISA -Agjencia e Ofritit të Shërbimeve Publike të Integruara



InfraKonsult
Address: Rr. "Qemal Stafa", P.25; Ap. 4,hyrja 4, perballë Qendres Lincoln
Mob: +355 (0)68 90 10 844 / +355 (0)69 40 17 013
E-mail: infraconsult@yahoo.com
RR "SAM FRASHERI", Pali T.I.D.BALLKAN SH.1, AP2, TIRANA, ALBANA
Atelier 4 STUDIO ARKITEKTURE
tel: +355 4 22 22 004 / +355 4 24 30 195
fax: +355 4 22 22 004
email: info@atelier4.com
www.atelier4.com

"HARTIMI I PROJEKT ZBATIMIT TE RIKONSTRUKSIONIT TE QENDRES SE OFRIMIT TE SHERBIMEVE PUBLIKE TE INTEGRUARA NE LUSHNJE"

BANKO 1

FAZA - PROJEKT ZBATIMI

SHKALLA 1: 40 Data: QERSHOR, 2019

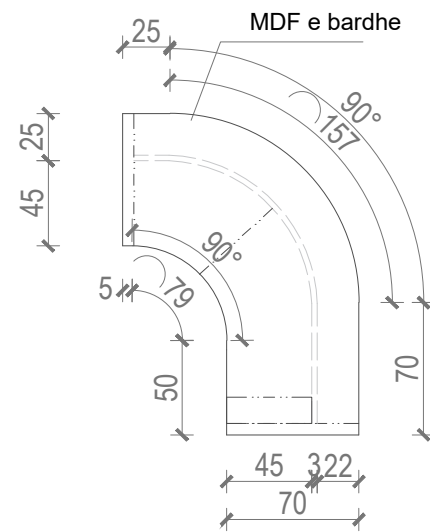
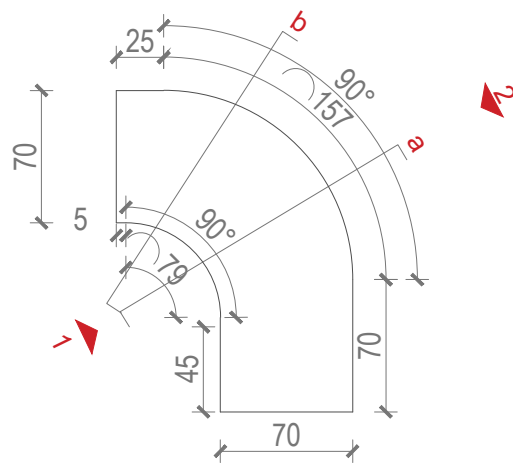
VIZATIMI Nr: C_(41)

DREJTOR PROJEKTI: Ing. Sulejman Shemsiu

PROJEKTUES:
Ing. Redi STRUGA
Ing. Sokol METOJA
Ing. Helidon Osmana
Ing. Agim Tabaku
Ark. Irida Totri
Ark. Lorena Mezini

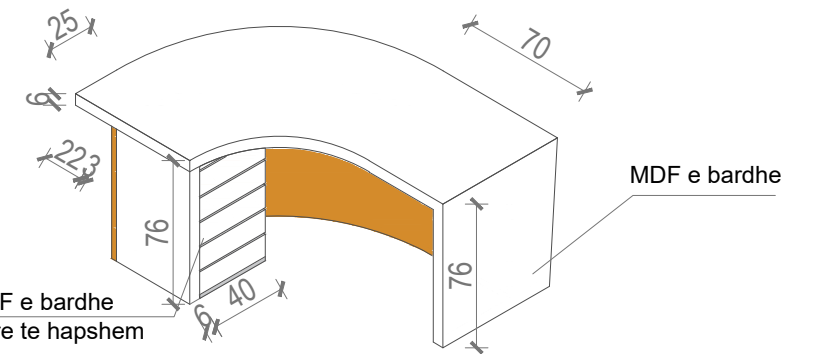
(T6) Tavolina pune T6 (sherbim PAK)
1 cope

Plan

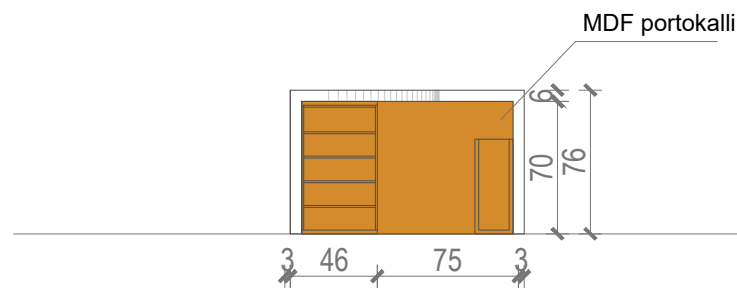


- Strukture: MDF e bardhe
- Dimensione: ref. detajit
- Ngjyra: e bardhe+portokalli(ref:logo e ADISA)

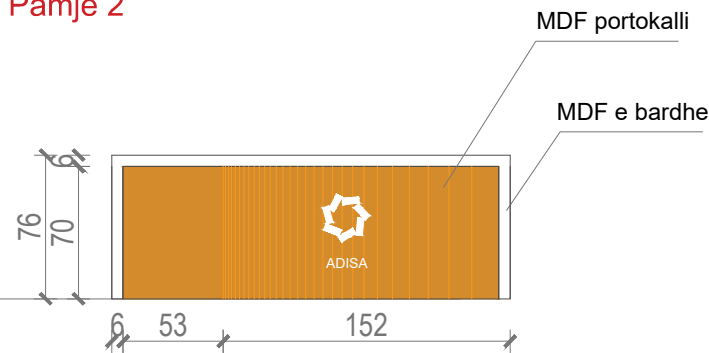
Volumetri
Pjesa e brendeshme



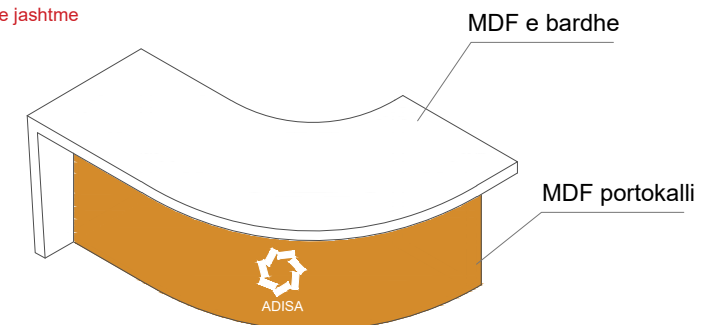
Pamje 1



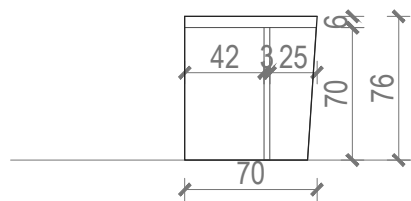
Pamje 2



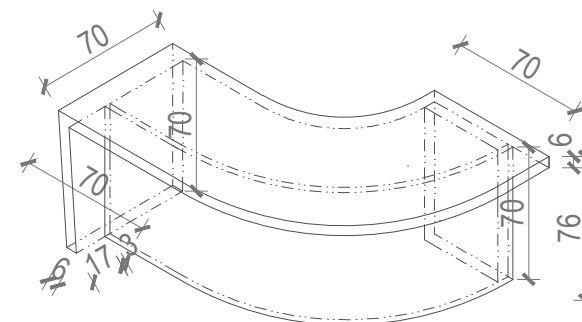
Volumetri
Pjesa e jashtme



Prerje a-a



Aksonometri



SHENIM: Te gjitha matjet te kryhen ne vend.



Porosites:
ADISA -Agjencia e Ofritit të Shërbimeve Publike të Integruara



InfraKonsult
Address: Rr. "Qemal Stafa", P.25, Ap. 4,hyrja 4, perballë Qendres Lincoln
Mob:+355 (0)68 90 10 844 / +355 (0)69 40 17 013
E-mail: infakonsult@yahoo.com



RR "SAMI FRASHERI", PALLI I D.SALLKIAN
SH1, AP.2, TRANA, ALBANA
tel: +355 4 22 22 884 / +355 4 24 30 199
fax: +355 4 22 30 194
email: info@studio4.al
www.studio4.al

"HARTIMI I PROJEKT ZBATIMIT TE RIKONSTRUKSIONIT TE QENDRES SE OFRIMIT TE SHERBIMEVE PUBLIKE TE INTEGRUARA NE LUSHNJE"

TAVOLINA T6

FAZA - PROJEKT ZBATIMI

SHKALLA 1: 40 Data: QERSHOR, 2019

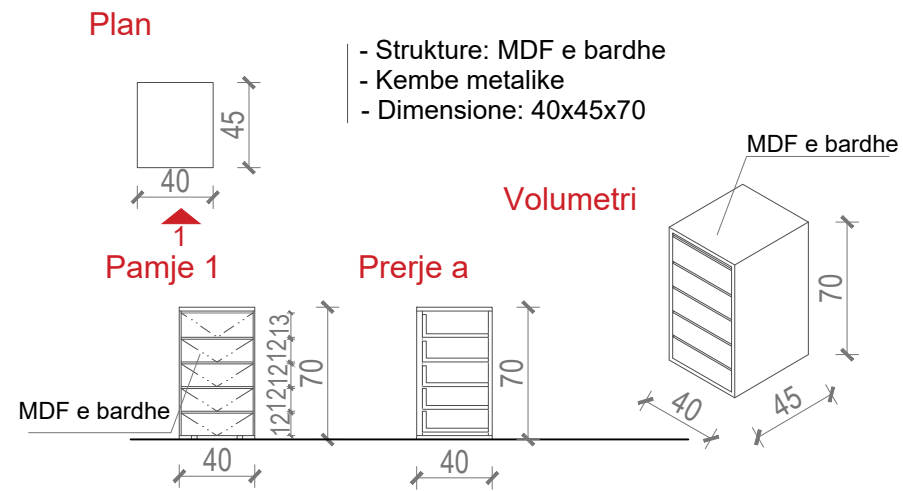
VIZATIMI Nr: C_(42)

DREJTOR PROJEKTI: Ing. Sulejman Shemsiu

PROJEKTUES:

Ing. Redi STRUGA
Ing. Sokol METOJA
Ing. Helidon Osmanaj
Ing. Agim Tabaku
Ark. Irida Totri
Ark. Lorena Mezin

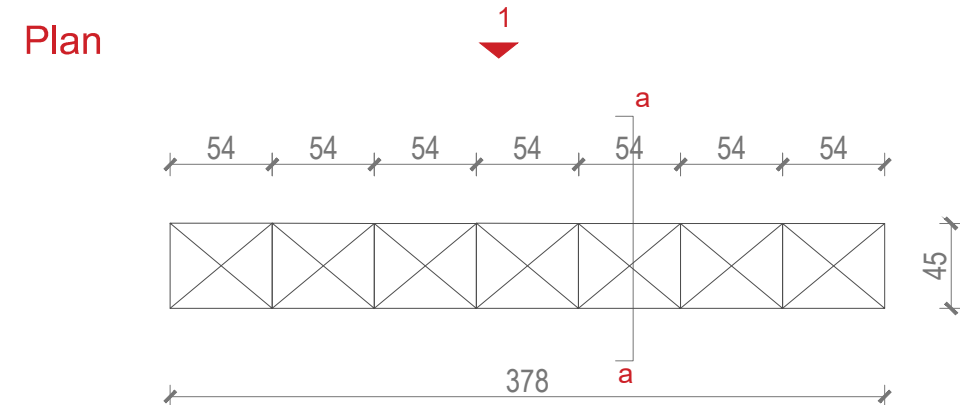
(M1') Raft me sirtare i levizshem
12 cope



SHENIM : TAVOLINAT E PUNES T1-T2-T4-T6,
DO TE SHOQEROHEN ME M1'+M1"

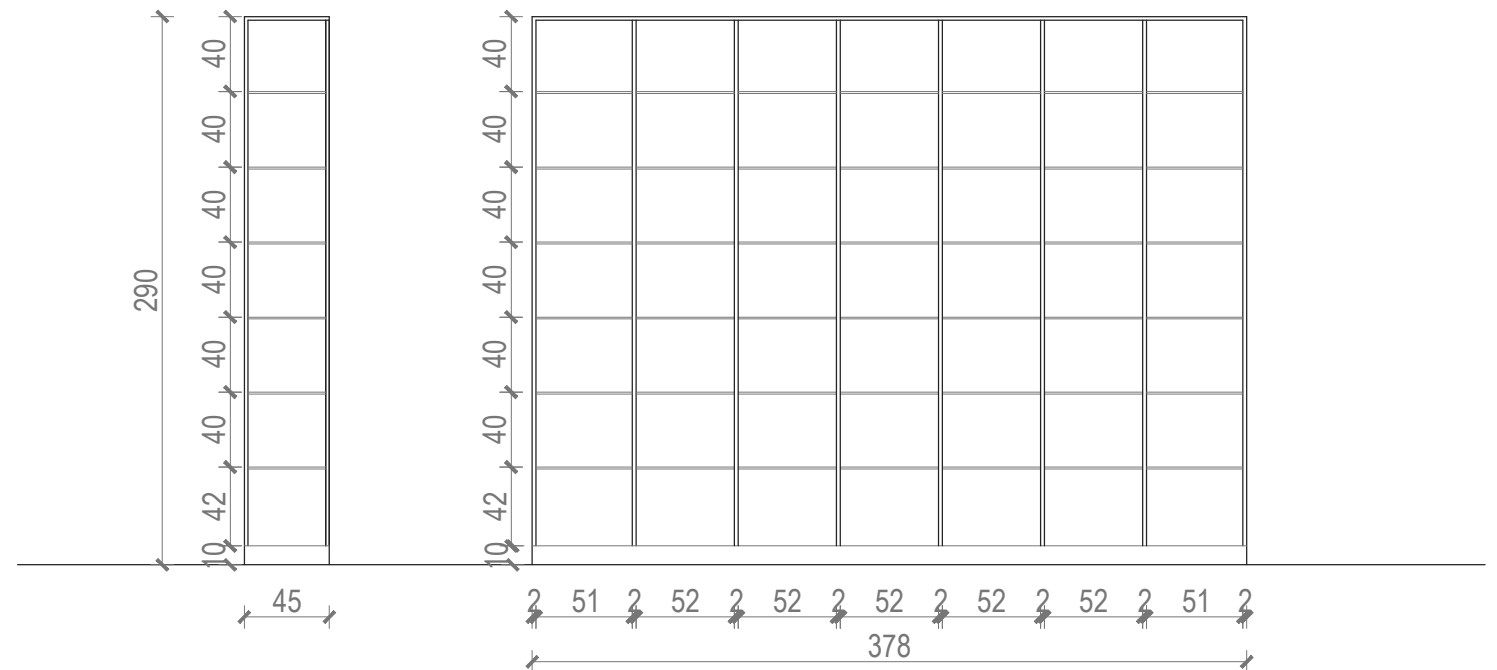
(M1) Raft - Arkivi qendror
2 cope

- Mobilje e larte
- Dimensione: 378x45x290 cm
- Materiali : MDF
- Siperfaqja me ngjyre te bardhe mat

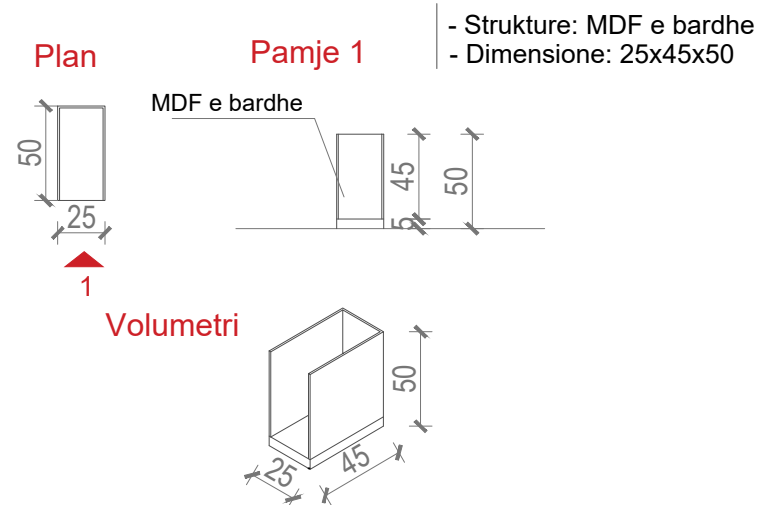


Prerje a-a

Pamje 1



(M1'') Mbajtese CPU
15 cope



Porosites:
ADISA -Agencia e Ofrimit
të Shërbimeve Publike të
Integruara



InfraKonsult
konsulencë inxhinierike
Address: Rr. "Gërmal Stafa", P.25; Ap. 4,hyrja 4,
perballë Qendres Lincoln
Mob:+355 (0)68 90 10 844 / +355 (0)69 40 17 013
E-mail: infrakonsult@yahoo.com
RR "SAMIRFRASHERI", Pkt.T.I.D.BALLKAN,
SH1, AP2, TIRANA, ALBANA
tel: +355 4 22 22 894 / +355 4 24 30 195
fax: +355 4 24 30 194
email: infra@studios4.com
www.studios4.com

"HARTIMI I PROJEKT ZBATIMIT TE
RIKONSTRUKSIONIT TE QENDRES SE OFRIMIT TE
SHERBIMEVE PUBLIKE TE INTEGROUARA NE
LUSHNJE"

MOBILJA M1', M1'+M1

FAZA - PROJEKT ZBATIMI

SHKALLA 1: 40 Data: QERSHOR, 2019

VIZATIMI Nr: C_(43)

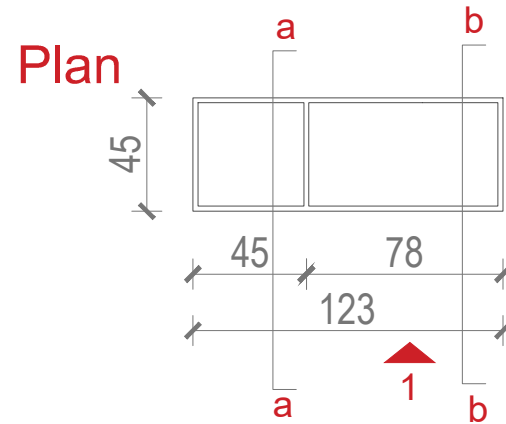
DREJTOR PROJEKTI: Ing. Sulejman Shemsiu

PROJEKTUES:

Ing. Redi STRUGA
Ing. Sokol METOJA
Ing. Helidon Osmanaj
Ing. Agim Tabaku
Ark. Irida Totri
Ark. Lorena Mezini

(M2) Raft per punonjesit (tualetet)
1 cope

- Mobilje e larte me kanate
- Dimensione: 123x45x288cm
- Rafte te hapura nga te dy anet
- Materiali : MDF
- Siperfaqja me ngjyre te bardhe mat
- Lartesia te rregullohet sipas vendit



MDF e bardhe

Pamje 1

Prerje a-a

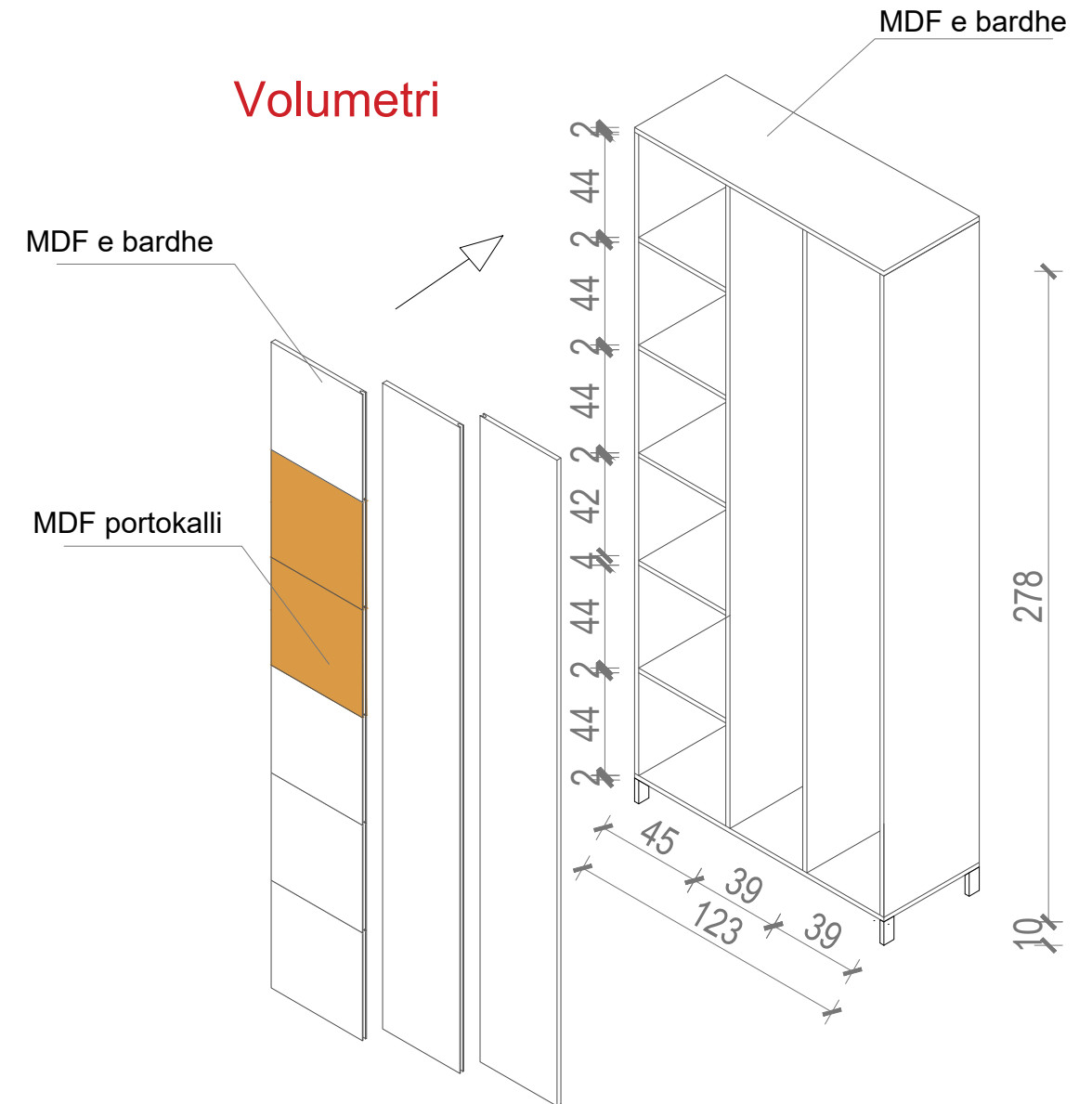
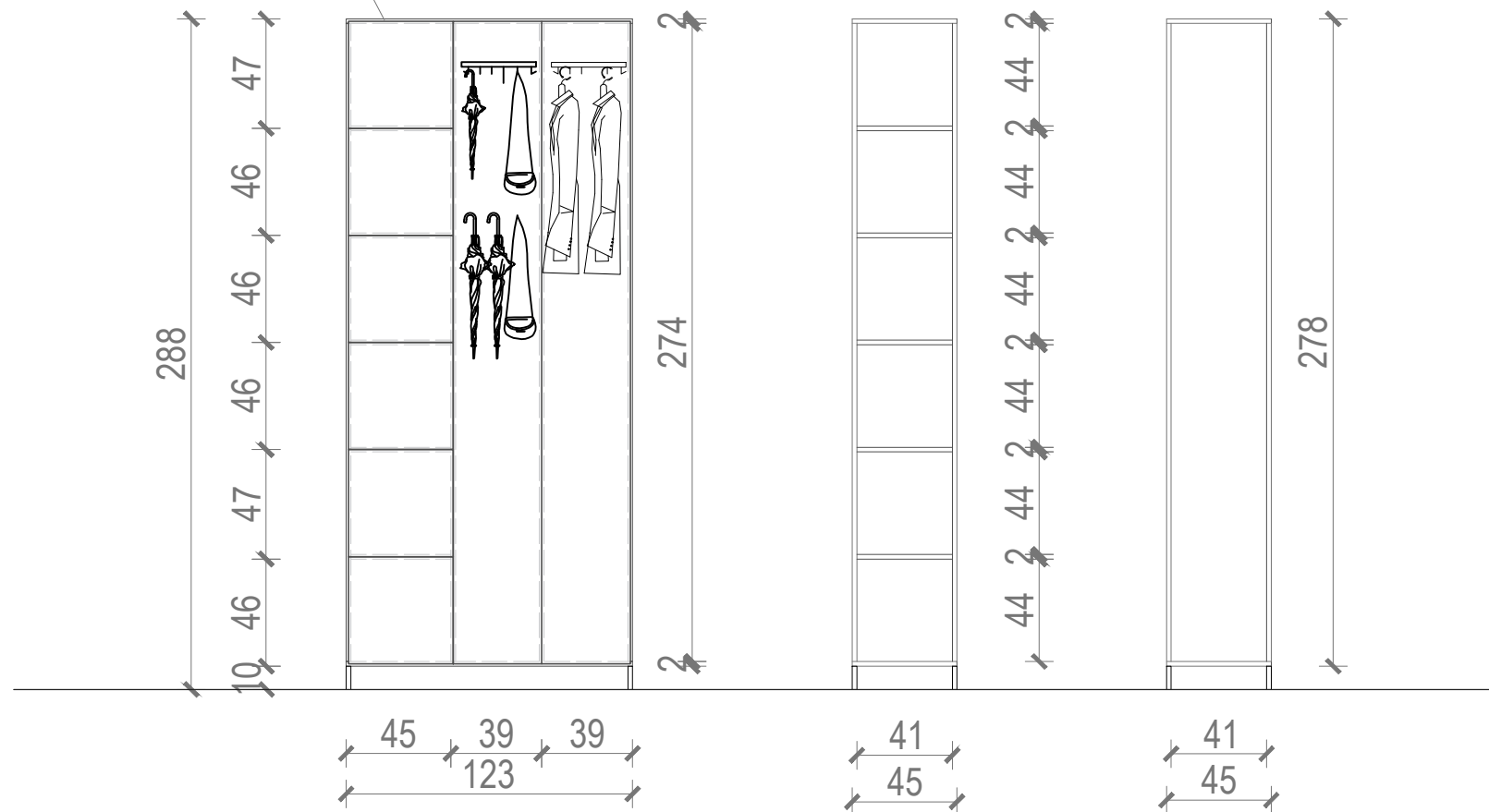
Prerje b-b

Volumetri

MDF e bardhe

MDF portokalli

MDF e bardhe



SHENIM: Te gjitha matjet te kryhen ne vend.



Porosites:
ADISA -Agjencia e Ofrimit të Shërbimeve Publike të Integruara



InfraKonsult
konsultance inzhinierike
Address: Rr. "Qemal Stafa", P.25; Ap. 4,hyrja 4, perballë Qendres Lincoln
Mob:+355 (0)68 90 10 844 / +355 (0)69 40 17 013
E-mail: infraconsult@yahoo.com



RR "SAM FRASHERI", PAL TI D BALKAN
SH1, AP2, TIRANA, ALBANIA
Tel: +355 4 22 22104 / +355 4 24 30 195
Fax: +355 4 24 30 194
Email: info@atelier4.com
www.atelier4.com

"HARTIMI I PROJEKT ZBATIMIT TE RIKONSTRUKSIONIT TE QENDRES SE OFRIMIT TE SHERBIMEVE PUBLIKE TE INTEGRUARA NE LUSHNJE"

MOBILJA M2

FAZA - PROJEKT ZBATIMI

SHKALLA 1: 30 Data: QERSHOR, 2019

VIZATIMI Nr: C_(44)

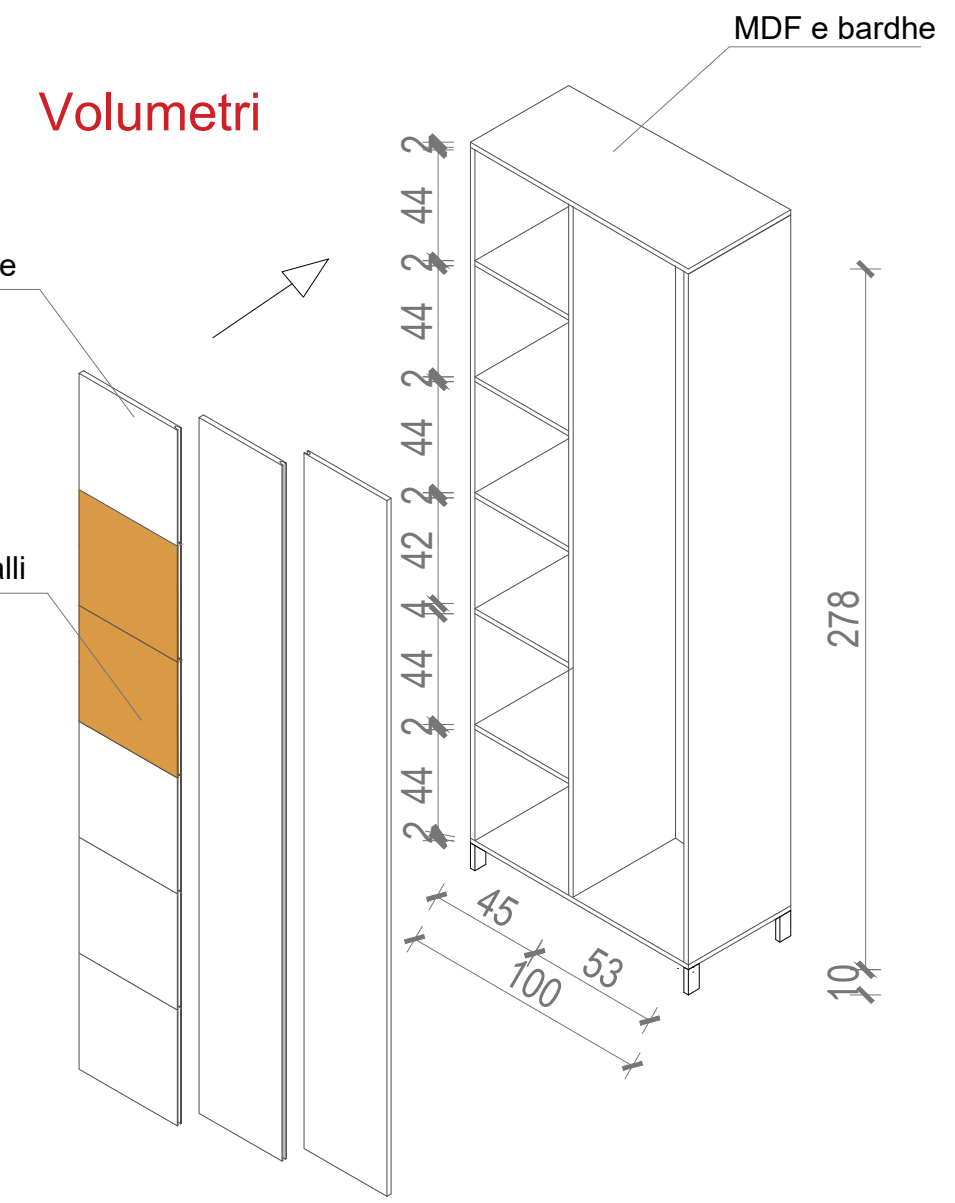
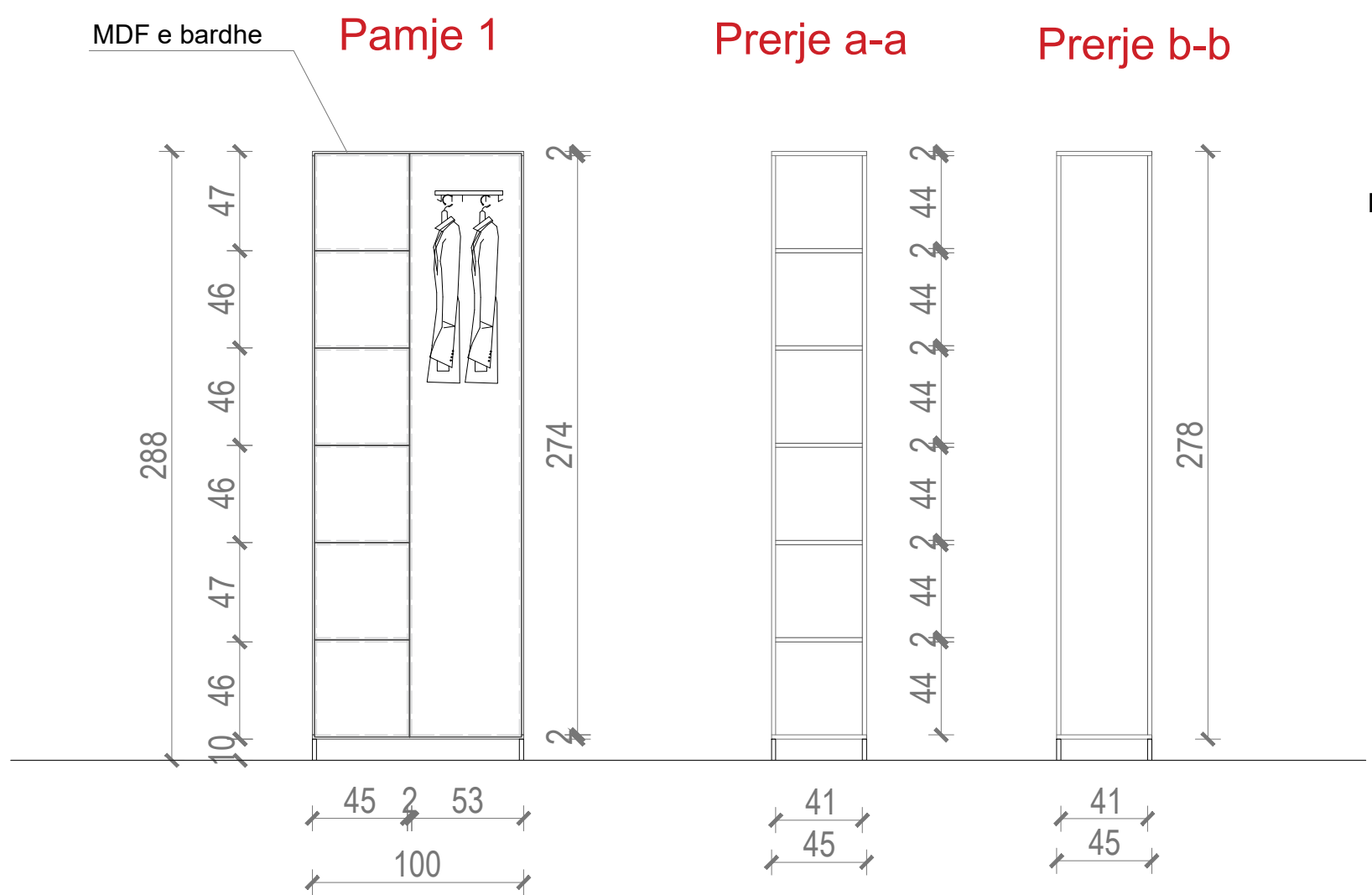
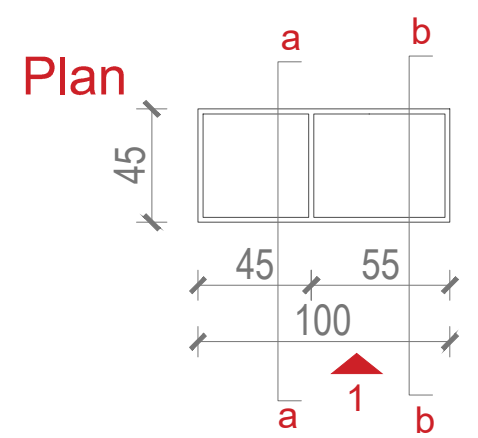
DREJTOR PROJEKTI: Ing. Sulejman Shemsiu

PROJEKTUES:

Ing. Redi STRUGA
Ing. Sokol METOJA
Ing. Helidon Osmani
Ing. Agim Tabaku
Ark. Irida Totri
Ark. Lorena Mezihi

(M2') Raft per punonjesit (tualetet)
1 cope

- Mobilje e larte me kanate
- Dimensione: 100x45x288 cm
- Raftete hapura nga te dy anet
- Materiali : MDF
- Siperfaqja me ngjyre te bardhe mat
- Lartesia te rregullohet sipas vendit



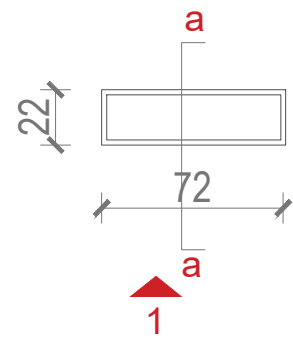
SHENIM: Te gjitha matjet te kryhen ne vend.

<p>Porosites: ADISA -Agjencia e Ofrimit të Shërbimeve Publike të Integruara</p>	<p>InfraKonsult Adresa: Rr. "Qemal Stafa", P.25: Ap. 4,hyrja 4, perballë Qendres Lincoln Mob:+355 (0)68 90 10 844 / +355 (0)69 40 17 013 E-mail: inftrakonsult@yahoo.com</p>	<p>"HARTIMI I PROJEKT ZBATIMIT TE RIKONSTRUKSIONIT TE QENDRES SE OFRIMIT TE SHERBIMEVE PUBLIKE TE INTEGRUARA NE LUSHNJE"</p> <p>MOBILJA M 2'</p>	<p>FAZA - PROJEKT ZBATIMI</p> <p>SHKALLA 1: 30 Data: QERSHOR, 2019</p> <p>VIZATIMI Nr: C_(45)</p>	<p>DREJTOR PROJEKTI: Ing. Sulejman Shemsiu</p> <p>PROJEKTUES: Ing. Redi STRUGA Ing. Sokol METOJA Ing. Helidon Osmanaj Ing. Agim Tabaku Ark. Irida Totri Ark. Lorena Mezihi</p>
---	---	---	---	--

(M3) Raft per punonjesit (tualetet)
2 cope

- Mobilje e larte me kanate
- Dimensione: 72x22x72 cm
- Rafte te hapura nga te dy anet
- Materiali : MDF
- Siperfaqja me ngjyre te bardhe mat
- Lartesia te rregullohet sipas vendit

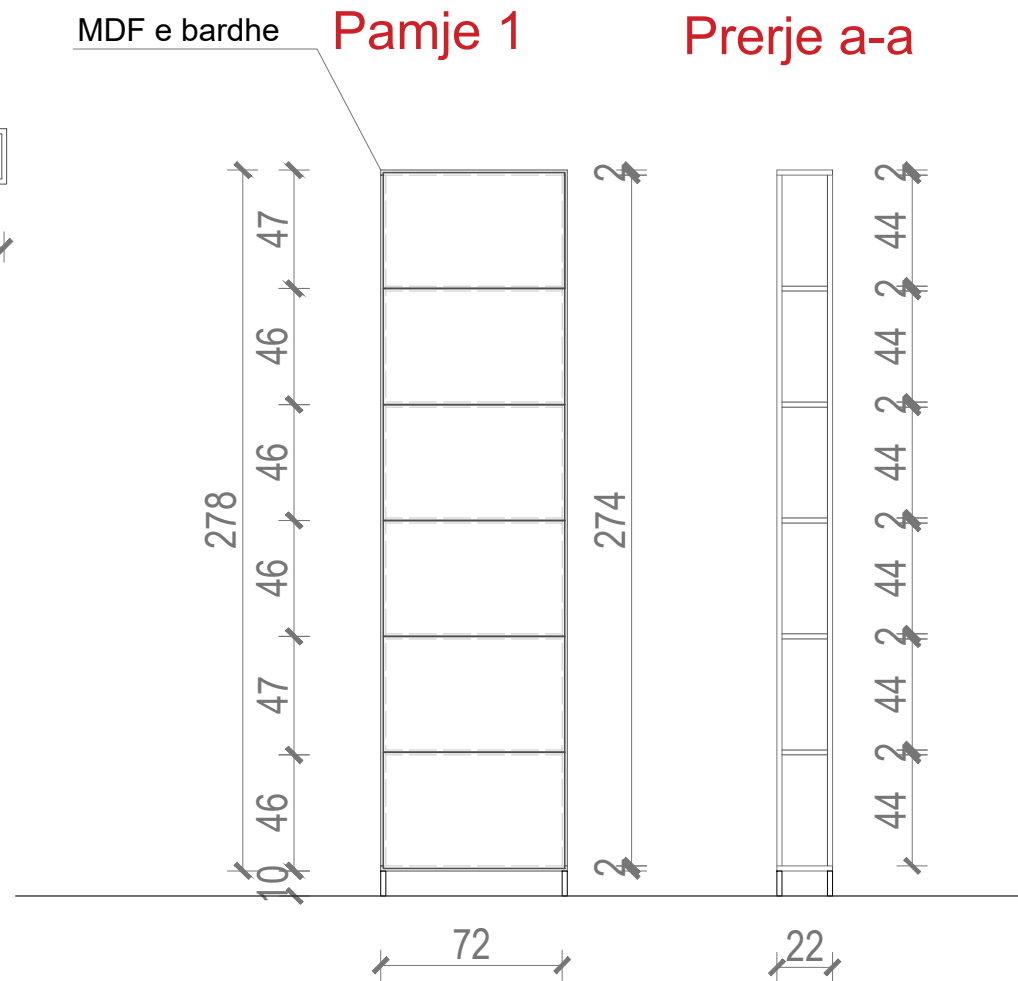
Plan



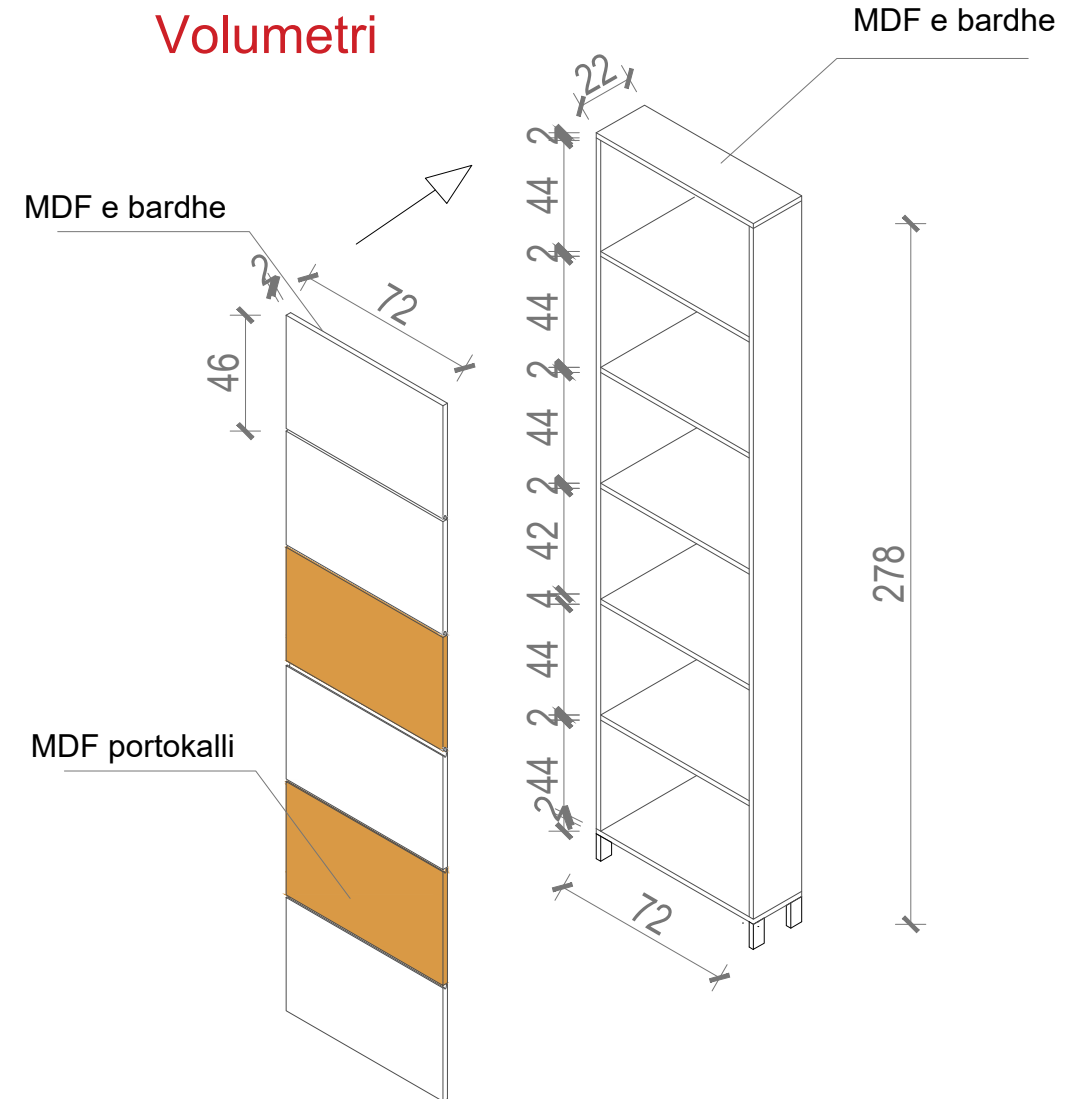
MDF e bardhe

Pamje 1

Prerje a-a



Volumetri



SHENIM: Te gjitha matjet te kryhen ne vend.



Porositës:
ADISA -Agjencia e Ofrimit të Shërbimeve Publike të Integruara



InfraKonsult
konsulencë inzhinierike
Address: Rr. "Qemal Stafa", P.25, Ap. 4,hyrja 4, perballë Qendres Lincoln
Mob: +355 (0)68 90 10 844 / +355 (0)69 40 17 013
E-mail: infrakonsult@yahoo.com



RR "SAMIR FRASHERI", Pkt T.I.D.BALLKAN
SH1, AP2, TIRANA, ALBANA
tel: +355 4 22 22 004 / +355 4 24 30 195
fax: +355 4 24 30 194
email: info@atelierstudio.com
www.atelierstudio.com

"HARTIMI I PROJEKT ZBATIMIT TE RIKONSTRUKSIONIT TE QENDRES SE OFRIMIT TE SHERBIMEVE PUBLIKE TE INTEGRUARA NE LUSHNJE"

MOBILJA M 3

FAZA - PROJEKT ZBATIMI

SHKALLA 1: 30 Data: QERSHOR, 2019

VIZATIMI Nr: C_(46)

DREJTOR PROJEKTI: Ing. Sulejman Shemsiu

PROJEKTUES:

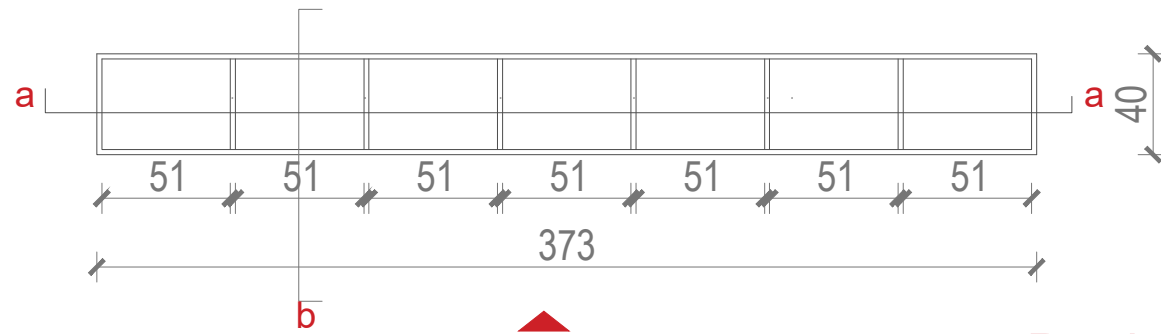
Ing. Redi STRUGA
Ing. Sokol METOJA
Ing. Helidon Osmanaj
Ing. Agim Tabaku
Ark. Irida Totri
Ark. Lorena Mezi

(M4) Raft i ulet per punonjesit

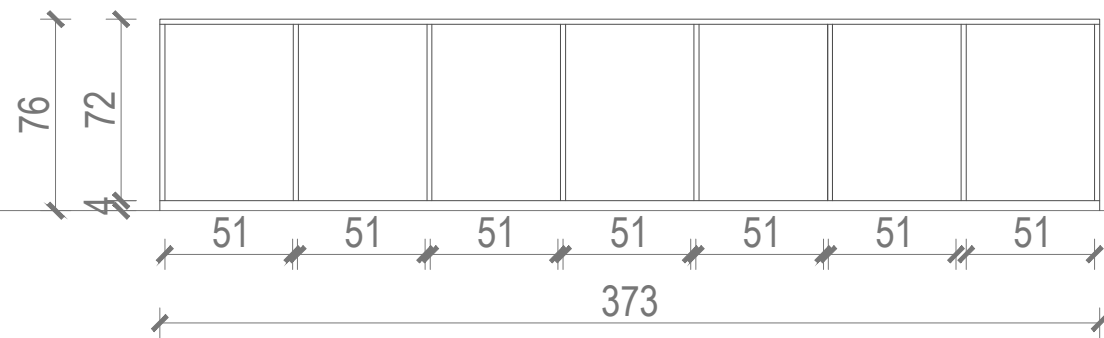
1 cope

- Mobilje e ulet e mbyllur
- Dimensione: 373x40x76 cm
- Materiali : MDF
- Siperfaqja me ngjyre te bardhe mat

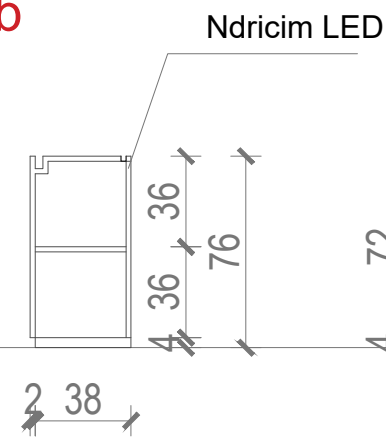
Plan



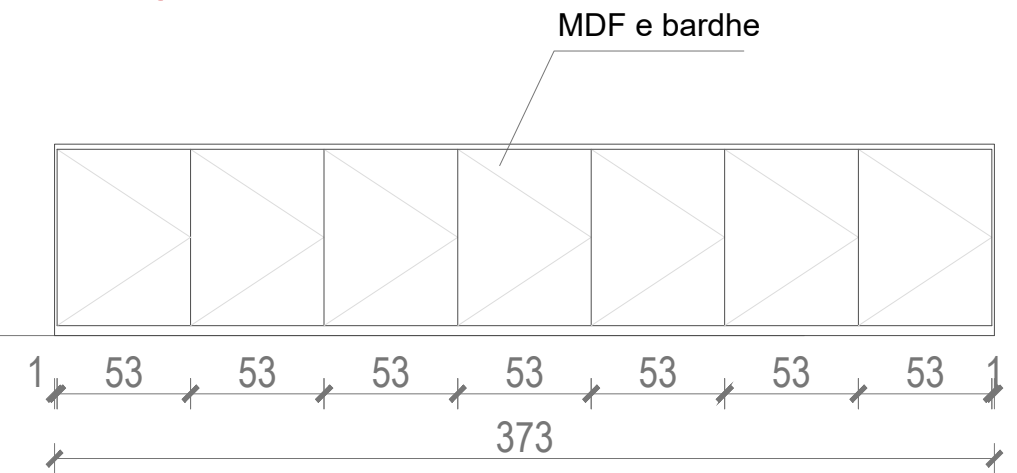
Prerje a-a



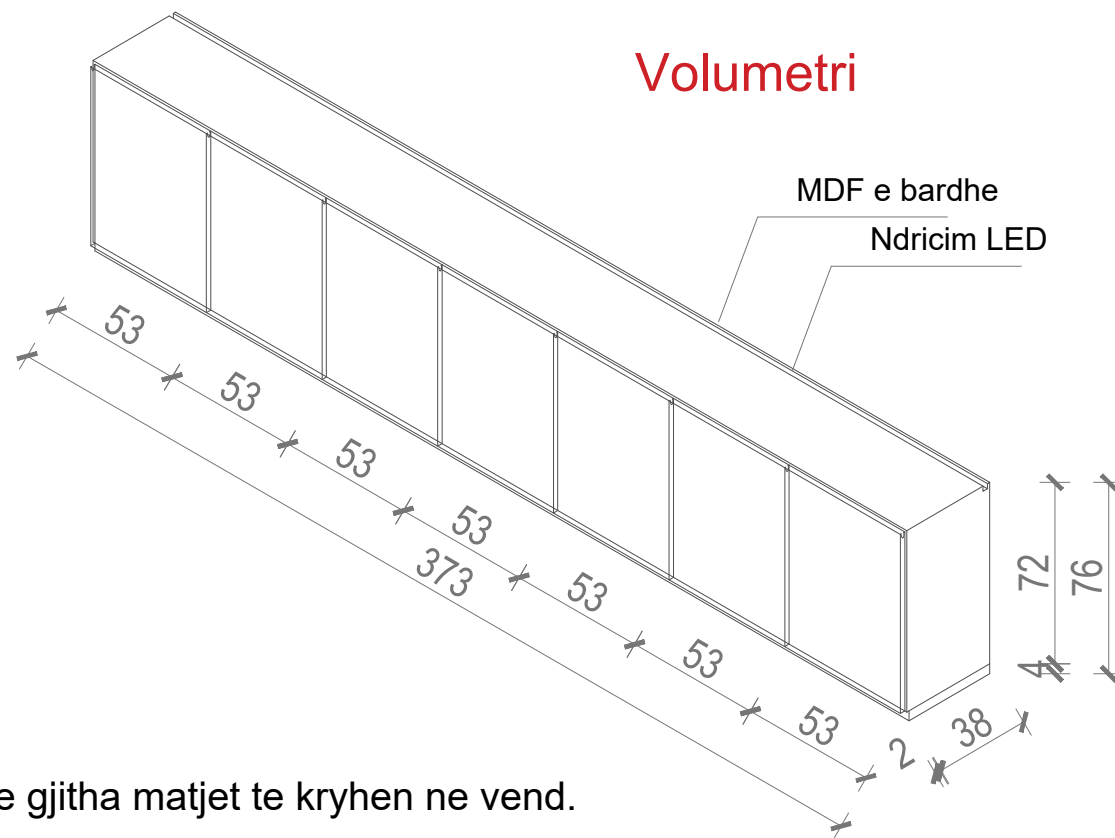
Prerje b-b



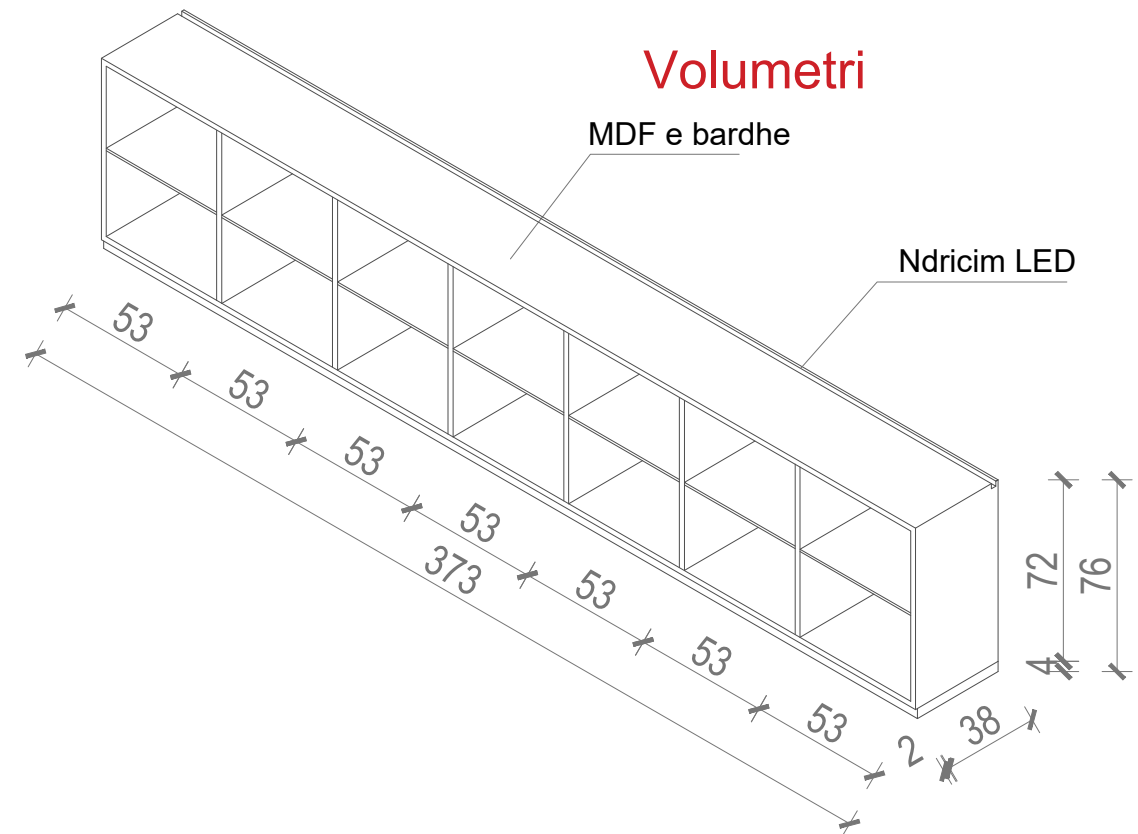
Pamje 1



Volumetri



Volumetri



SHENIM: Te gjitha matjet te kryhen ne vend.



Porosites:
ADISA -Agjencia e Ofrimit
të Shërbimeve Publike të
Integruara



InfraKonsult
Address: Rr. "Qemal Stafa", P.25; Ap. 4,hyrja 4,
perballë Qendres Lincoln
Mob:+355 (0)68 90 10 844 / +355 (0)69 40 17 013
E-mail: infrakonsult@yahoo.com

RR "SAM FRASHERI", Pst. T.I.D.BALLKAN,
SH1, AP2, TIRANA, ALBANA
tel: +355 4 22 22 894 / +355 4 24 30 195
fax: +355 4 24 30 194
email: info@studio4.com
www.studio4.com

"HARTIMI I PROJEKT ZBATIMIT TE
RIKONSTRUKSIONIT TE QENDRES SE OFRIMIT TE
SHERBIMEVE PUBLIKE TE INTEGRUARA NE
LUSHNJE"

MOBILJA M4

FAZA - PROJEKT ZBATIMI

SHKALLA 1: 30 Data: QERSHOR, 2019

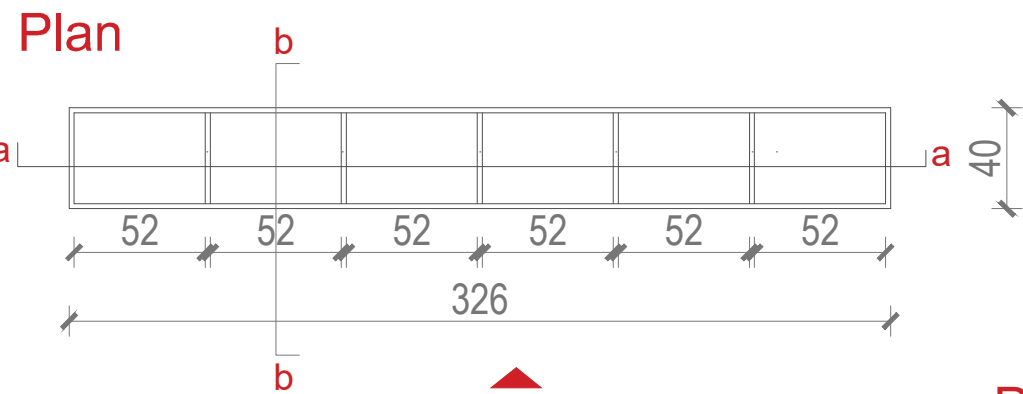
VIZATIMI Nr: C_(47)

DREJTOR PROJEKTI: Ing. Sulejman Shemsiu

PROJEKTUES:

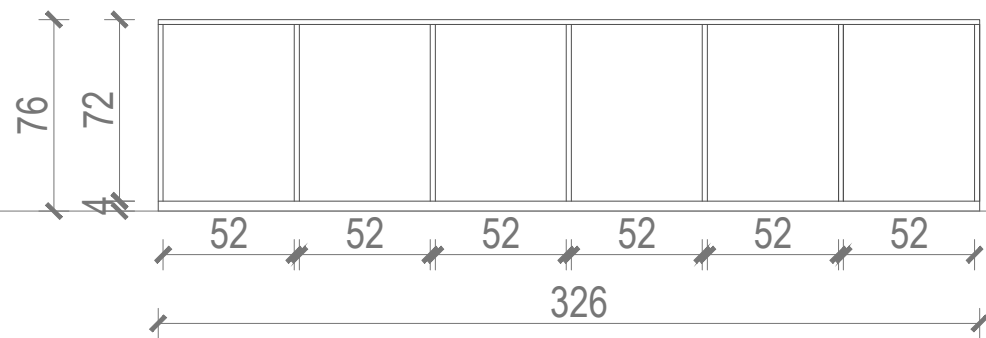
Ing. Redi STRUGA
Ing. Sokol METOJA
Ing. Helidon Osmanaj
Ing. Agim Tabaku
Ark. Inida Totri
Ark. Lorena Mezini

(M5) Raft i ulet per punonjesit
1 cope

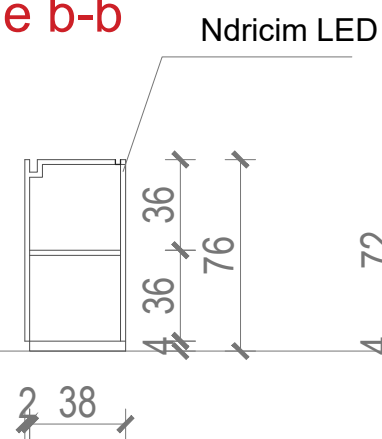


- Mobilje e ulet e mbyllur
- Dimensione: 326x40x76 cm
- Materiali : MDF
- Siperfaqja me ngjyre te bardhe mat

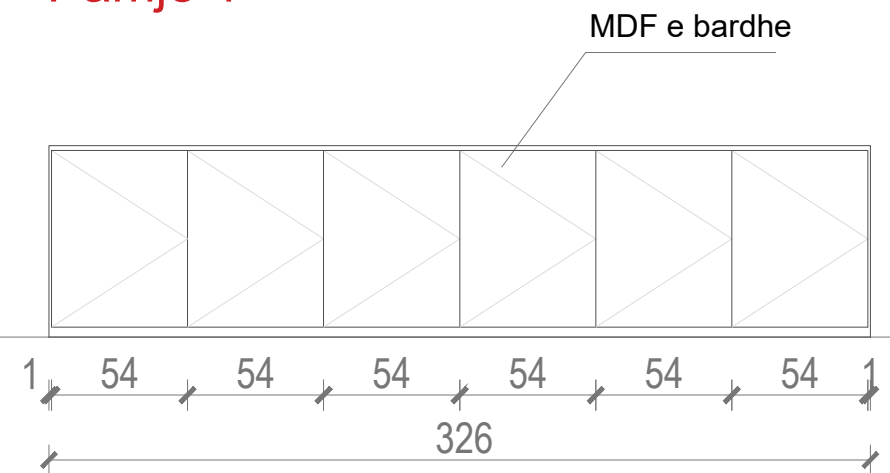
Prerje a-a



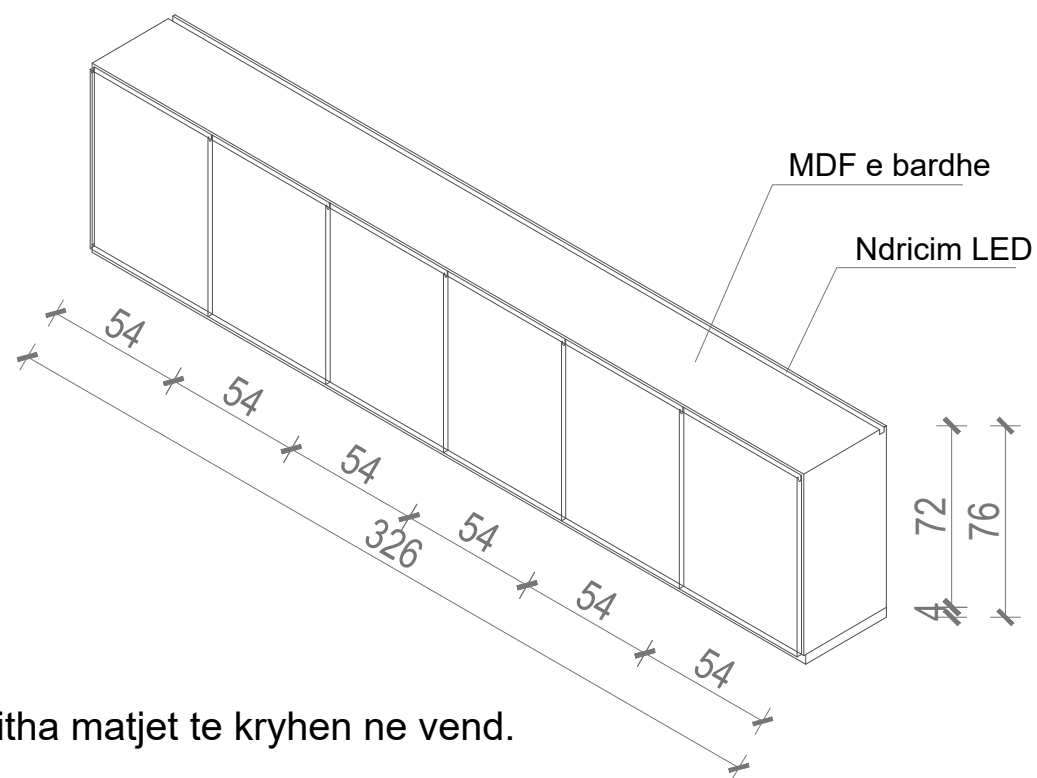
Prerje b-b



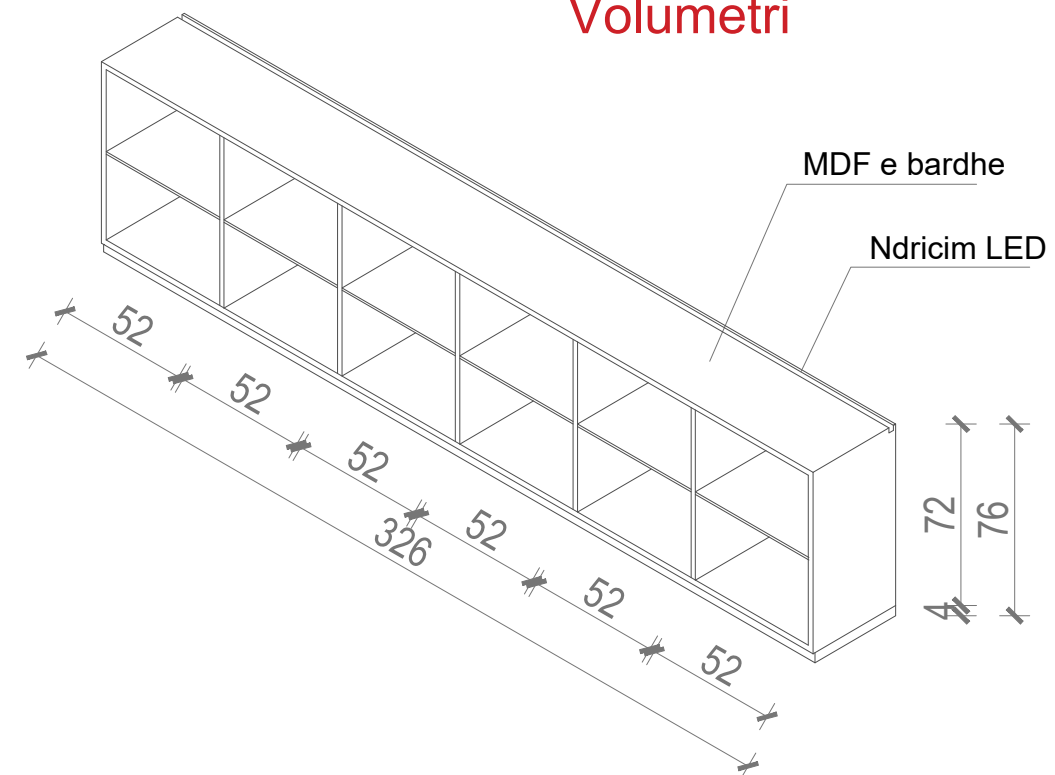
Pamje 1



Volumetri



Volumetri



SHENIM: Te gjitha matjet te kryhen ne vend.



Porosites:
ADISA -Agjencia e Ofrimit të Shërbimeve Publike të Integruara

InfraKonsult
konsultanca inzhinierike

Address: Rr. "Dermal Stafca", P.25, Ap. 4, hyrja 4, perballë Qendres Lincoln
Mob: +355 (0)68 90 10 844 / +355 (0)69 40 17 013
E-mail: infraconsult@yahoo.com

RR "SAMI FRASHERI", Pkt T.I.D BALKAN SH1, AP2, TIRANA, ALBANA
tel: +355 4 72 22 884 / +355 4 24 30 195
fax: +355 4 24 30 194
email: info@studio4.com
www.studio4.com

4 ATELIER | STUDIO ARKITEKTURE

"HARTIMI I PROJEKT ZBATIMIT TE RIKONSTRUKSIONIT TE QENDRES SE OFRIMIT TE SHERBIMEVE PUBLIKE TE INTEGRUARA NE LUSHNJE"

MOBILJA M5

FAZA - PROJEKT ZBATIMI

SHKALLA 1: 30 Data: QERSHOR, 2019

VIZATIMI Nr: C_(48)

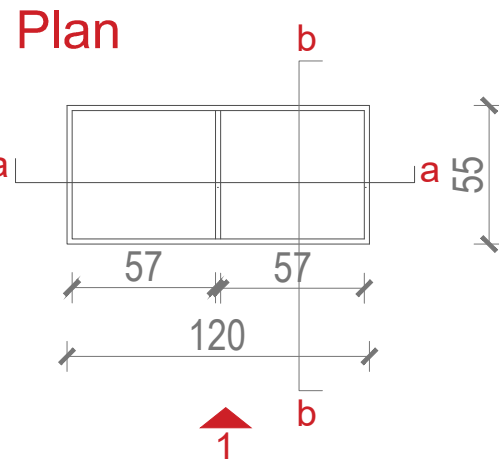
DREJTOR PROJEKTI: Ing. Sulejman Shemsiu

PROJEKTUES:

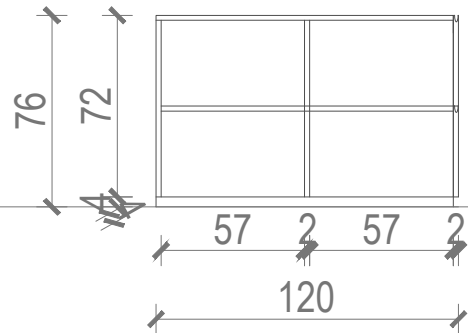
Ing. Redi STRUGA
Ing. Sokol METOJA
Ing. Helidon Osmanaj
Ing. Agim Tabaku
Ark. Irida Totri
Ark. Lorena Mezini

(M6) Raft i ulet per punonjesit
1 cope

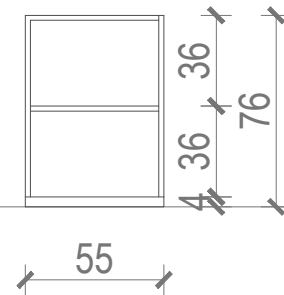
- Mobilje e ulet e mbyllur
- Dimensione: 120x55x76 cm
- Materiali : MDF
- Siperfaqja me ngjyre te bardhe dhe gri mat



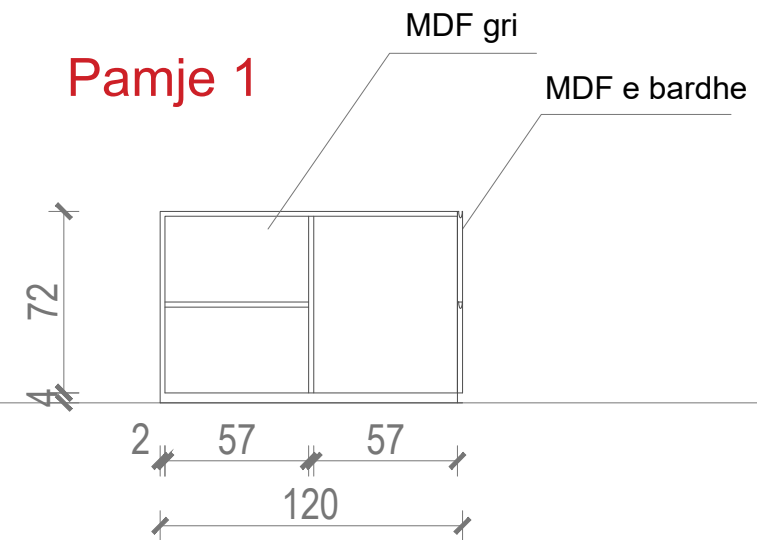
Prerje a-a



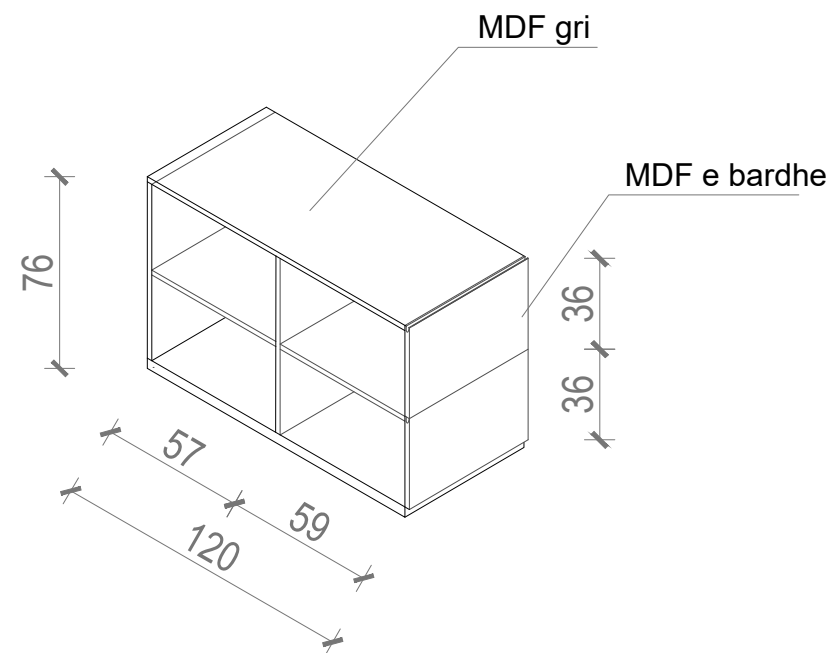
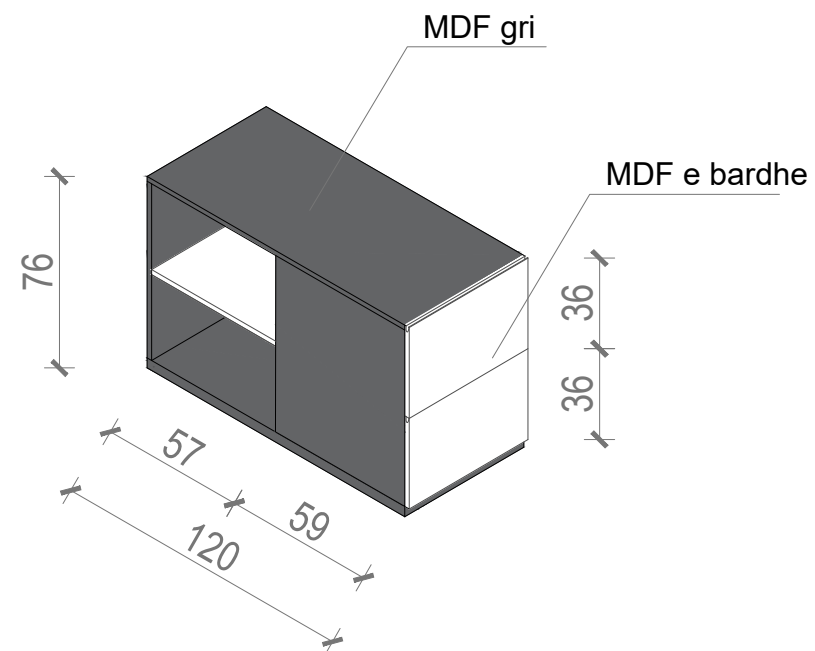
Prerje b-b



Pamje 1



Volumetri



SHENIM: Te gjitha matjet te kryhen ne vend.



Porosites:
ADISA -Agjencia e Ofrimit të Shërbimeve Publike të Integruara

InfraKonsult
konsultanca inzhinierike

Address: Rr. "Demal Stafu", P.25, Ap. 4, hyrja 4, perballë Qendres Lincoln
Mob: +355 (0)68 90 10 844 / +355 (0)69 40 17 013
E-mail: infraKonsult@yahoo.com

RR "SAMI FRASHERI", Pkt T.I.D BALKAN
SH1, AP2, TRANA, ALBANA
tel: +355 4 72 22 154 / +355 4 24 30 195
fax: +355 4 24 30 194
email: info@infraKonsult.al
www.infraKonsult.al

4 ATELIER | STUDIO ARKITEKTURE

"HARTIMI I PROJEKT ZBATIMIT TE RIKONSTRUKSIONIT TE QENDRES SE OFRIMIT TE SHERBIMEVE PUBLIKE TE INTEGRUARA NE LUSHNJE"

MOBILJA M6

FAZA - PROJEKT ZBATIMI

SHKALLA 1: 30 Data: QERSHOR, 2019

VIZATIMI Nr: C_(49)

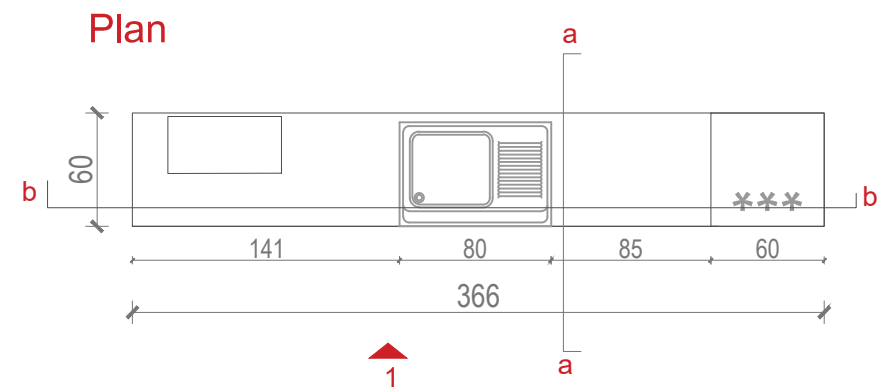
DREJTOR PROJEKTI: Ing. Sulejman Shemsiu

PROJEKTUES:

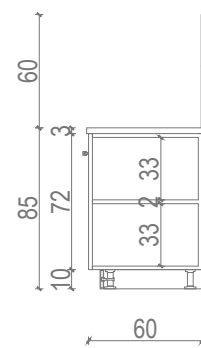
Ing. Redi STRUGA
Ing. Sokol METOJA
Ing. Helidon Osmanaj
Ing. Agim Tabaku
Ark. Irida Totri
Ark. Lorena Mezini

(M7) Mobilja e kuzhines
1 cope

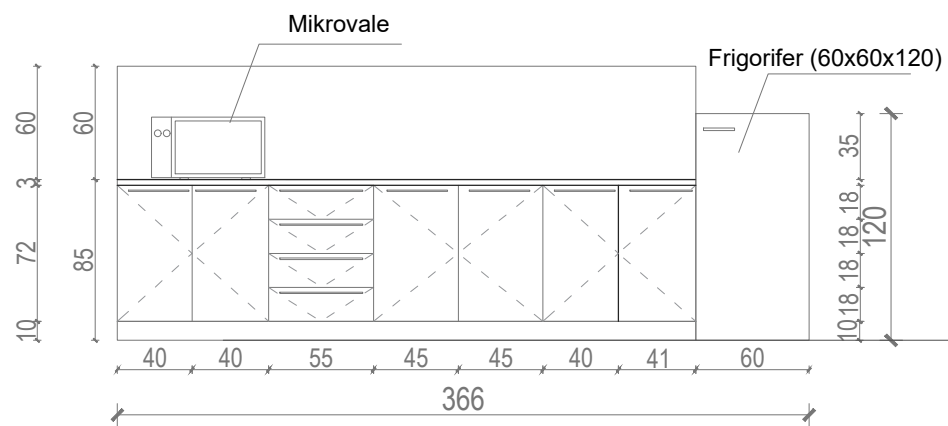
- Mobilje e kuzhines
- Dimensione: 366x60x85 cm
- Rafte te mbyllur
- Materiali : MDF
- Siperfaqja me ngjyre te bardhe mat



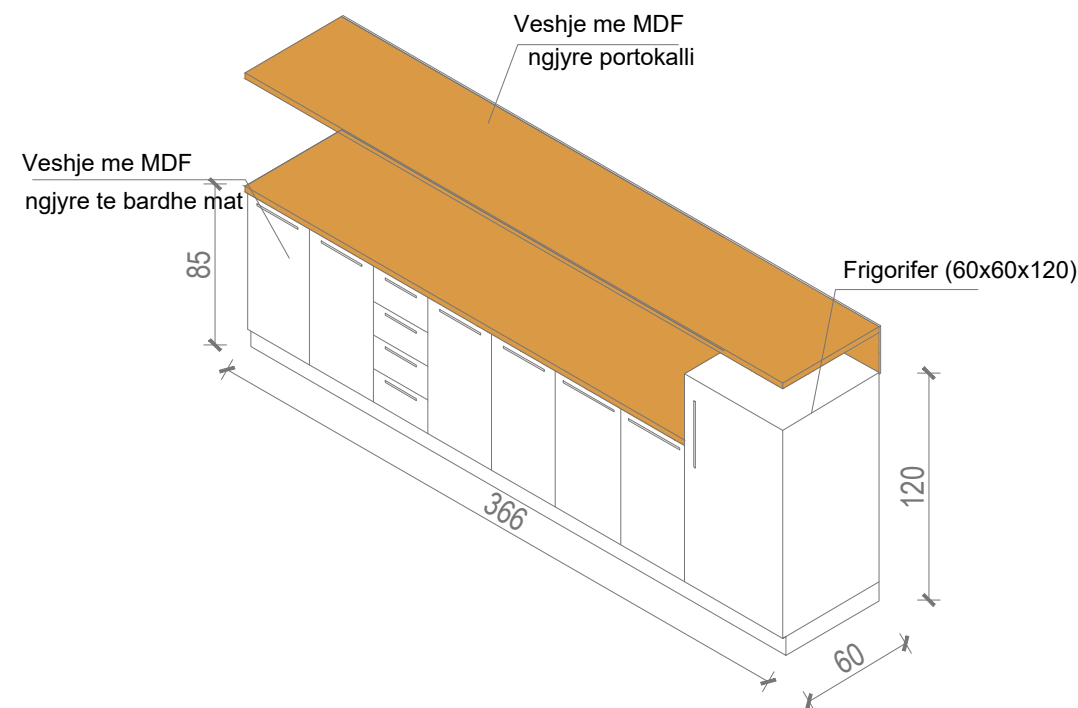
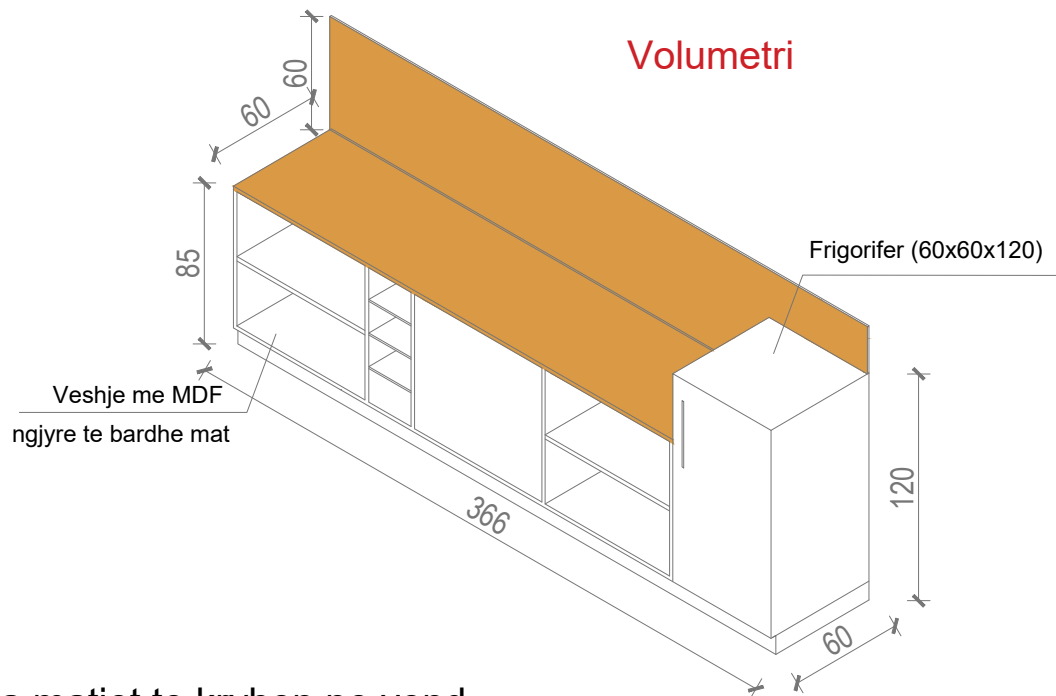
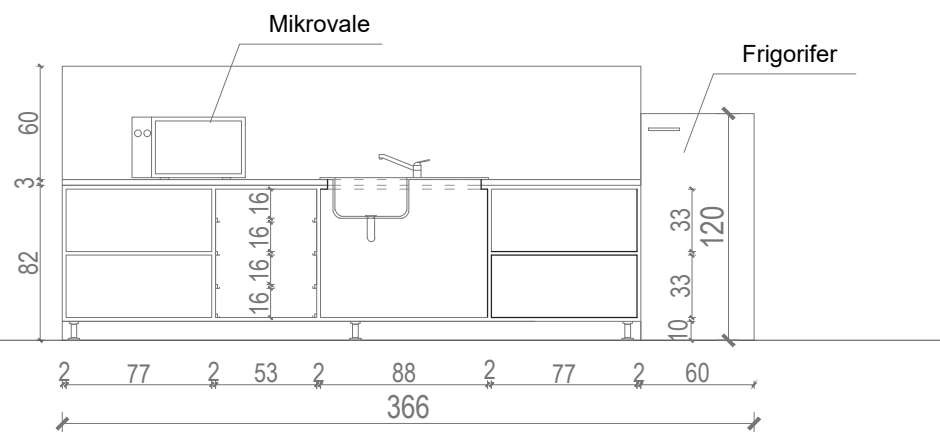
Prerje a-a



Pamje 1



Prerje b-b



SHENIM: Te gjitha matjet te kryhen ne vend.



Porosites:
ADISA -Agjencia e Ofrimit të Shërbimeve Publike të Integruara



InfraKonsult
Address: Rr. "Oemal Stafa", P.25, Ap. 4,hyrja 4, perballë Qendres Lincoln
Mob:+355 (0)68 90 10 844 / +355 (0)69 40 17 013
E-mail: infakonsulti@yahoo.com
RR "SAM FRASHERI", Pkt.T.D.BALLKIN, SH1, AP2, TIRANA, ALBANA
tel: +355 4 22 22 884 / +355 4 24 30 195
fax: +355 4 24 30 194
email: info@studio4.com
www.studio4.com

"HARTIMI I PROJEKT ZBATIMIT TE RIKONSTRUKSIONIT TE QENDRES SE OFRIMIT TE SHERBIMEVE PUBLIKE TE INTEGROUARA NE LUSHNJE"

MOBILJA M7

FAZA - PROJEKT ZBATIMI

SHKALLA 1: 40

Data: QERSHOR, 2019

VIZATIMI Nr: C_(50)

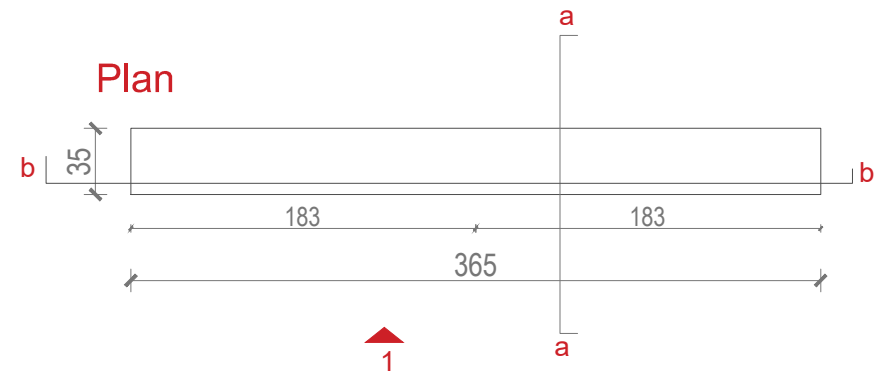
DREJTOR PROJEKTI: Ing. Sulejman Shemsiu

PROJEKTUES:

Ing. Redi STRUGA
Ing. Sokol METOJA
Ing. Helidon Osmanaj
Ing. Agim Tabaku
Ark. Irida Totri
Ark. Lorena Mezhi

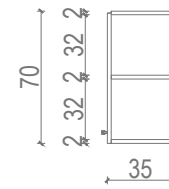
(M8) Mobilja e kuzhines
1 cope

- Mobilje e kuzhines
- Dimensione: 366x30x70cm
- Rafte te mbyllur
- Materiali : MDF
- Siperfaqja me ngjyre te bardhe mat

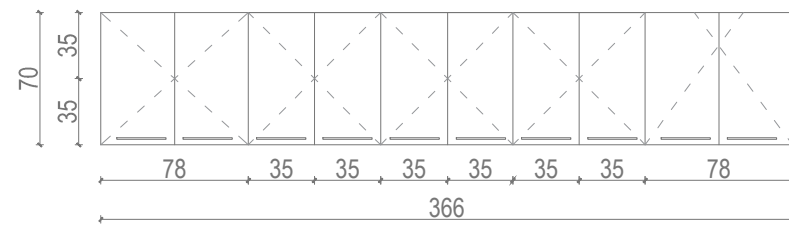


Pamje 1

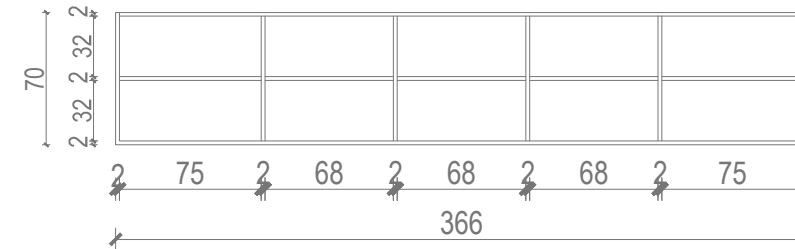
Prerje a-a



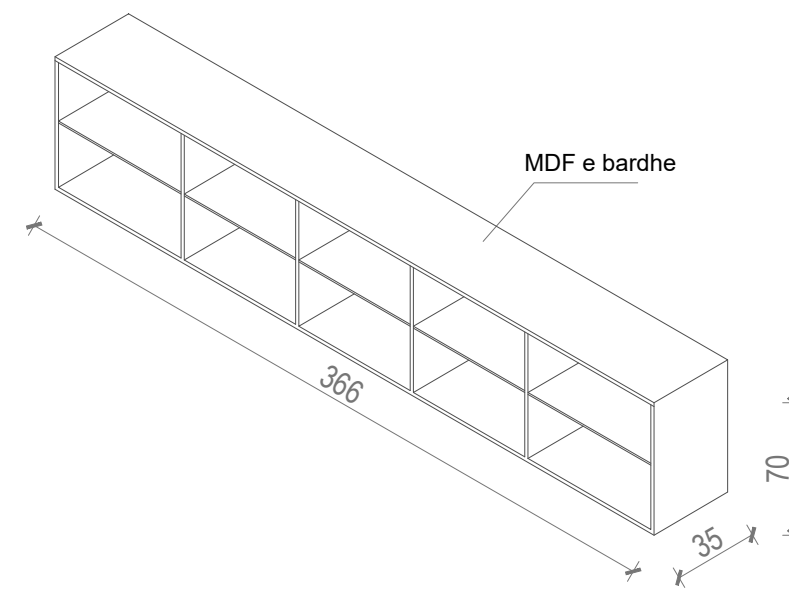
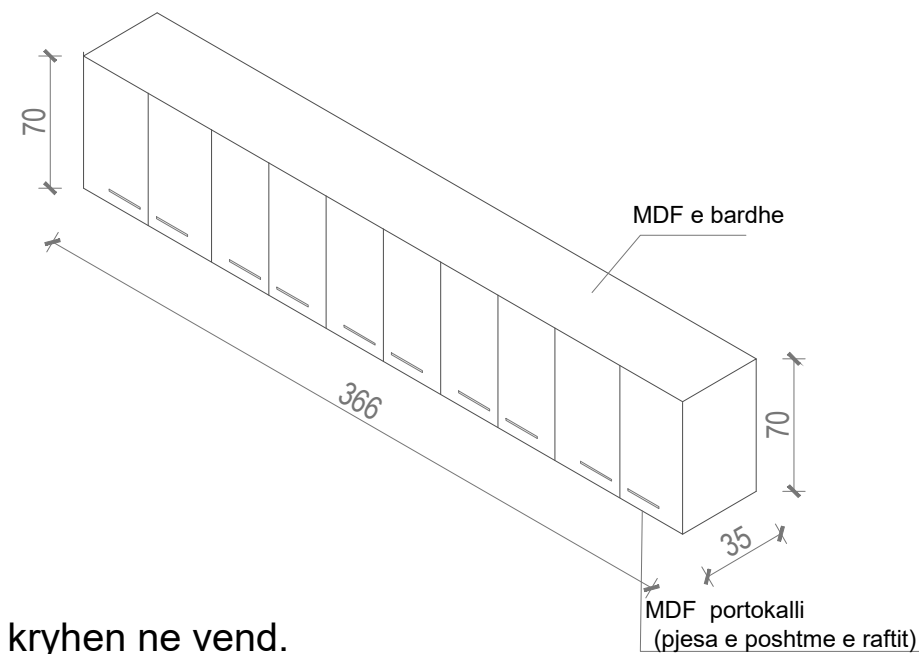
Prerje b-b



Volumetri



Volumetri



SHENIM: Te gjitha matjet te kryhen ne vend.



Porosites:
ADISA -Agjencia e Ofrimit të Shërbimeve Publike të Integruara



InfraKonsult
Address: Rr. "Qemal Stafa", P.25: Ap. 4,hyrja 4, perballë Qendres Lincoln
Mob:+355 (0)68 90 10 844 / +355 (0)69 40 17 013
E-mail: infrakonsult@yahoo.com
Rr: "SAMI FRASHERI" Pal. T.I.D.BALLKAN, SH1, AP.2, TIRANA, ALBANA
Tel: +355 4 22 22 884 / +355 4 24 30 195
Fax: +355 4 24 30 194
www.infraconsult.al

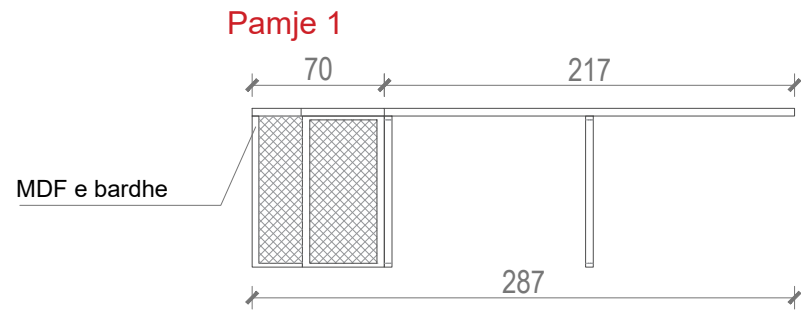
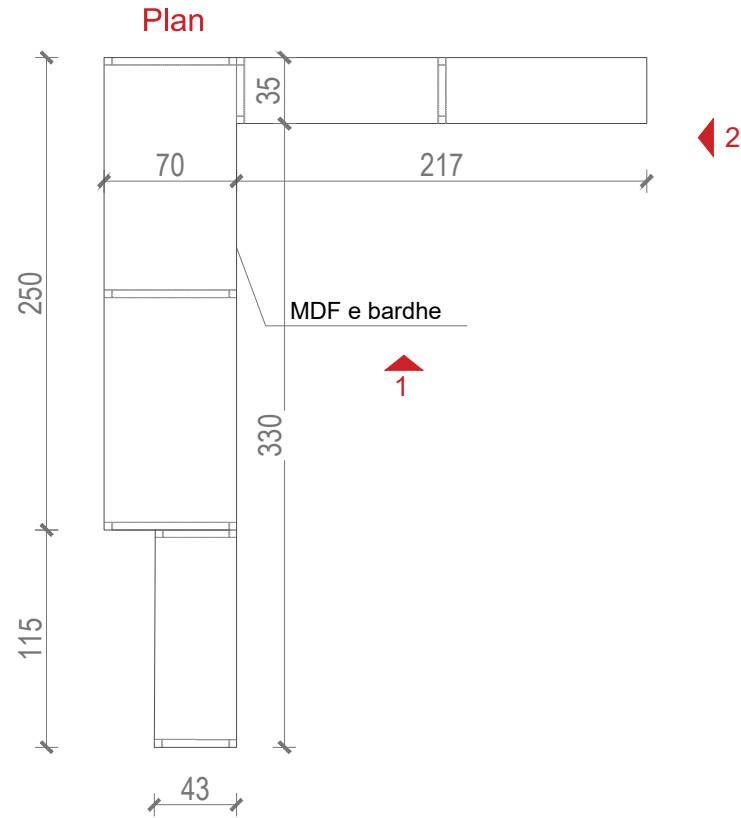
"HARTIMI I PROJEKT ZBATIMIT TE RIKONSTRUKSIONIT TE QENDRES SE OFRIMIT TE SHERBIMEVE PUBLIKE TE INTEGRUARA NE LUSHNJE"
MOBILJA M8

FAZA - PROJEKT ZBATIMI
SHKALLA 1: 40 Data: QERSHOR, 2019
VIZATIMI Nr: C_(51)

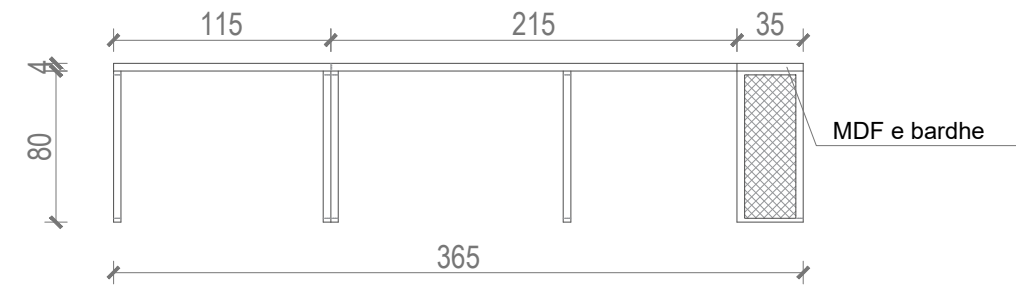
DREJTOR PROJEKTI: Ing. Sulejman Shemsiu
PROJEKTUES: Ing. Redi STRUGA, Ing. Sokol METOJA, Ing. Helidon Osmanaj, Ark. Agim Tabaku, Ark. Irida Totri, Ark. Lorena Mezini

(T7)

Tavolina e kuzhines
1 cope

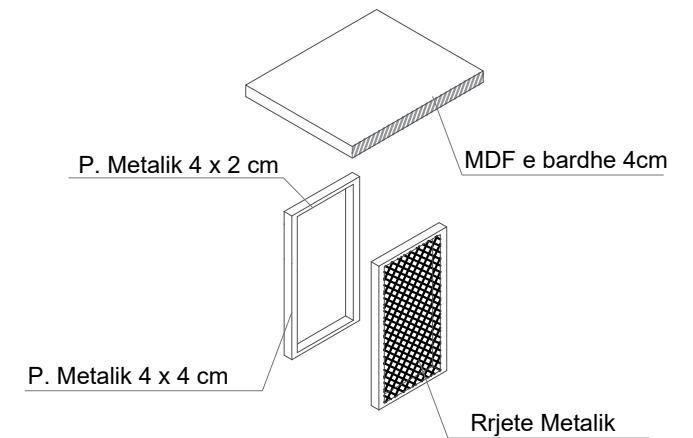
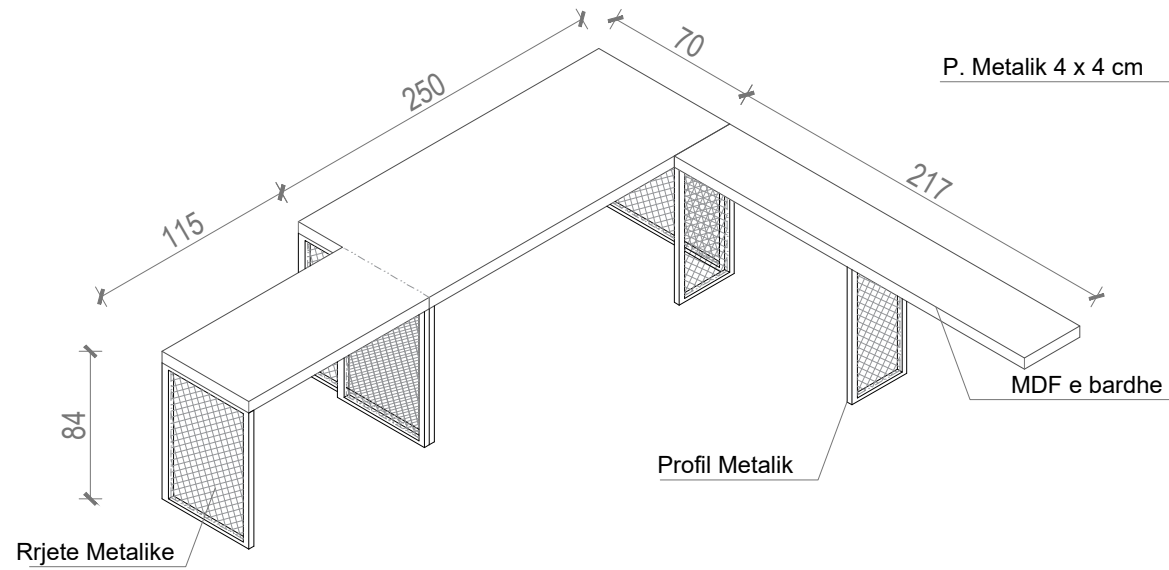


Pamje 2



- Mobilje e kuzhines
- Dimensione: ref. detajit
- Materiali : MDF + elemente metalike
- Siperfaqja me ngjyre te bardhe mat metal ngjyre gri e zeze

Volumetri



SHENIM: Te gjitha matjet te kryhen ne vend.



Porosites:
ADISA -Agjencia e Ofrimit të Shërbimeve Publike të Integruara



InfraKonsult
 konsultanca inzhinierike
 Address: Rr. "Gjeneral Stafa", P.25, Ap. 4, hyrja 4, perballë Qendres Lincoln
 Mob: +355 (0)68 90 10 844 / +355 (0)69 40 17 013
 E-mail: infraconsult@yahoo.com



"HARTIMI I PROJEKT ZBATIMIT TE RIKONSTRUKSIONIT TE QENDRES SE OFRIMIT TE SHERBIMEVE PUBLIKE TE INTEGRUARA NE LUSHNJE"

TAVOLINA E KUZHINES T7

FAZA - PROJEKT ZBATIMI

SHKALLA 1: 40 Data: QERSHOR, 2019

VIZATIMI Nr: C_(52)

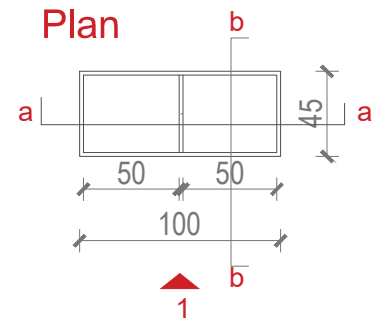
DREJTOR PROJEKTI: Ing. Sulejman Shemsiu

PROJEKTUES:

Ing. Redi STRUGA
 Ing. Sokol METOJA
 Ing. Helidon Osmanaj
 Ing. Agim Tabaku
 Ark. Irida Totri
 Ark. Lorena Mezini

(M9) Raft i ulet per punonjesit
1 cope

- Mobilje e ulet e mbyllur
- Dimensione: 100x45x76 cm
- Materiali : MDF
- Siperfaqja me ngjyre te bardhe mat

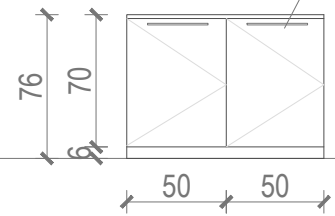
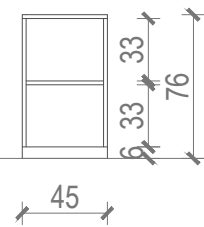
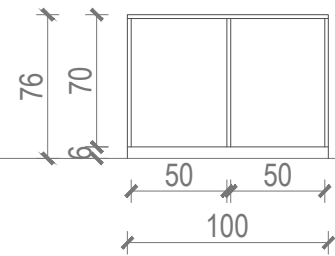


Prerje a-a

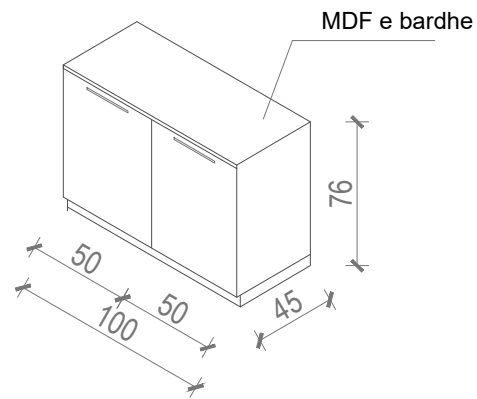
Prerje b-b

Pamje 1

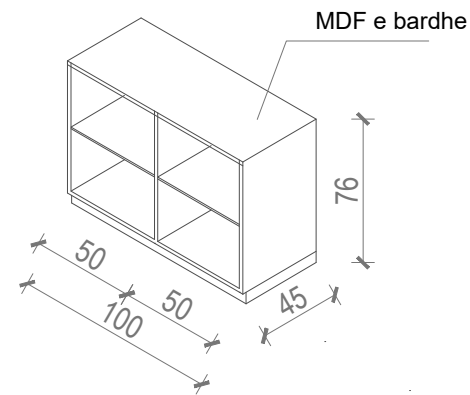
MDF e bardhe



Volumetri



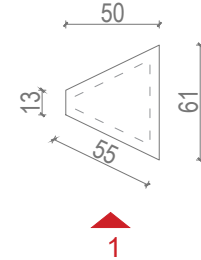
Volumetri



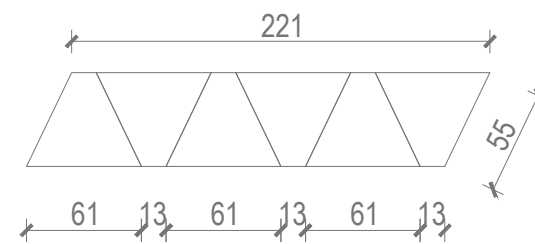
(T8) Tavolina e mbledhjes
1 cope

- Mobilje tavoline e cmontueshme bifunkionale
- Dimensione: ref. detajit
- Materiali : MDF
- Siperfaqja me ngjyre te bardhe mat

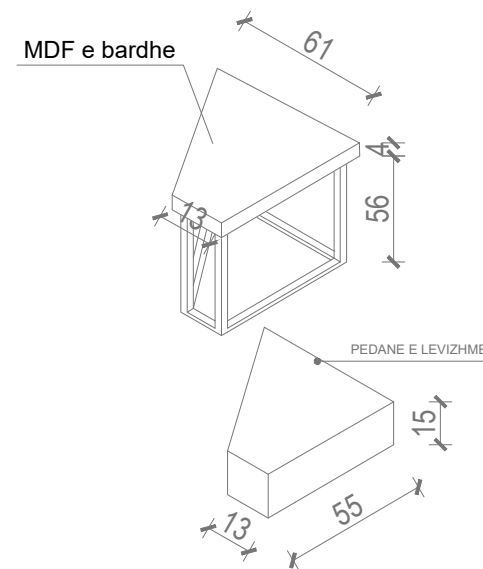
Plan



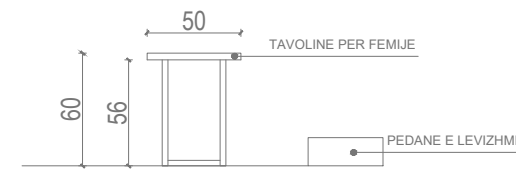
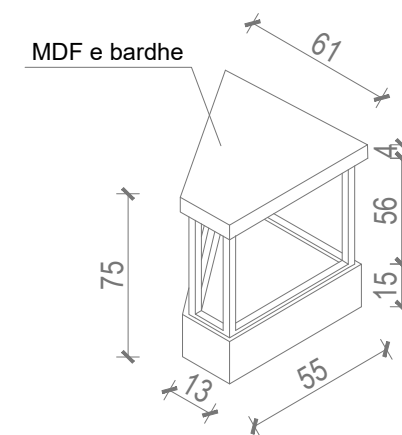
Plan



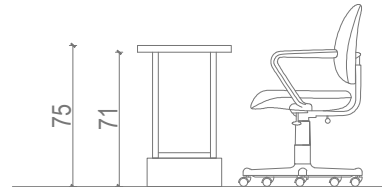
Volumetri



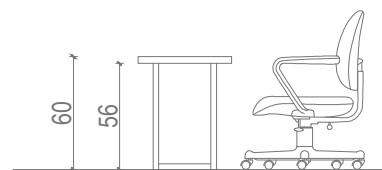
Volumetri



POZICION MBLEDHJE



POZICION SALLE FEMJE



SHENIM: Te gjitha matjet te kryhen ne vend.



Porosites:
ADISA -Agjencia e Ofrimit të Shërbimeve Publike të Integruara



InfraKonsult
Address: Rr. "Qemal Stafa", P.25; Ap. 4,hyrja 4, perballë Qendres Lincoln
Mob: +355 (0)68 90 10 844 / +355 (0)69 40 17 013
E-mail: infrakonsult@yahoo.com



RR "SAMI FRASHERI", Pkt T.I.D.BALLKAN, SH.LI, AP.2, TIRANA, ALBANA
tel: +355 4 22 22 894 / +355 4 28 30 195
fax: 355 4 28 30 195
email: info@atelier4.al
www.atelier4.al

"HARTIMI I PROJEKT ZBATIMIT TE RIKONSTRUKSIONIT TE QENDRES SE OFRIMIT TE SHERBIMEVE PUBLIKE TE INTEGRUARA NE LUSHNJE"

MOBILJA M9+T8

FAZA - PROJEKT ZBATIMI

SHKALLA 1: 40 Data: QERSHOR, 2019

VIZATIMI Nr: C_(53)

DREJTOR PROJEKTI: Ing. Sulejman Shemsiu

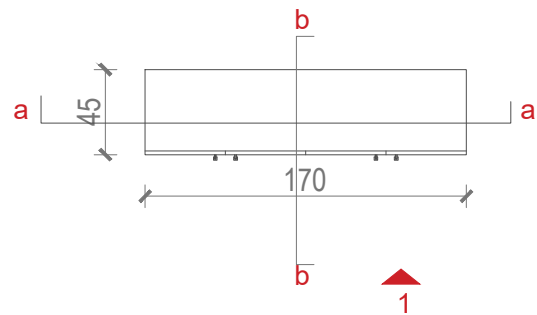
PROJEKTUES:

Ing. Redi STRUGA
Ing. Sokol METOJA
Ing. Helidon Osmanaj
Ing. Agim Tabaku
Ark. Irida Totri
Ark. Lorena Mezhi

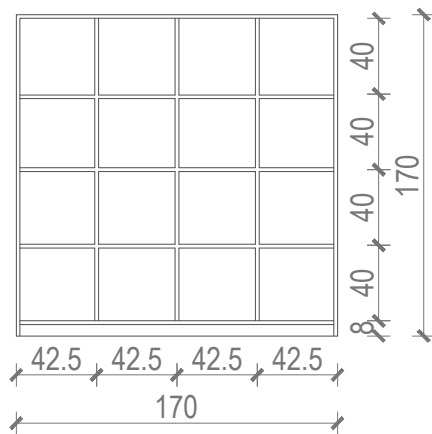
(M10) Raft i ulet per punonjesit
1 cope

- Mobilje e larte e mbyllur
- Dimensione: 170x45x170 cm
- Materiali : MDF
- Siperfaqja me ngjyre te bardhe mat

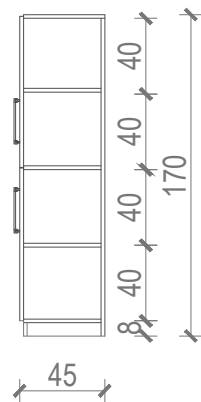
Plan



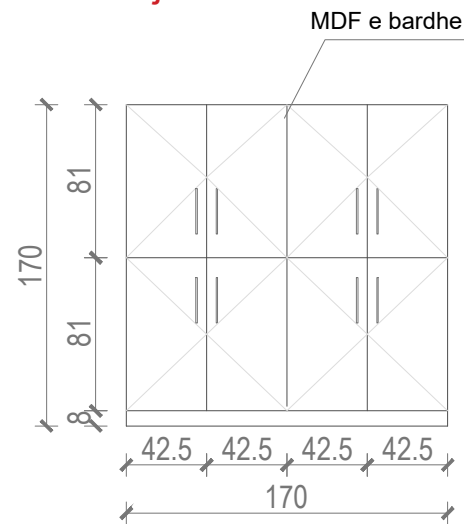
Pamje 1



Prerje b-b



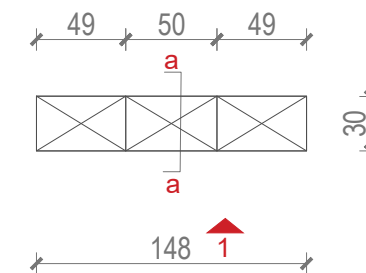
Pamje 1



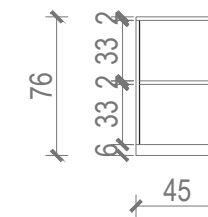
(M11) Raft i ulet
1 cope

- Mobilje e ulet e hapur
- Dimensione: 148x30x76 cm
- Materiali : MDF
- Siperfaqja me ngjyre te bardhe mat

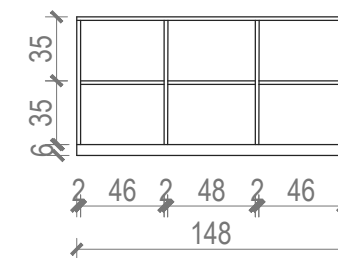
Plan



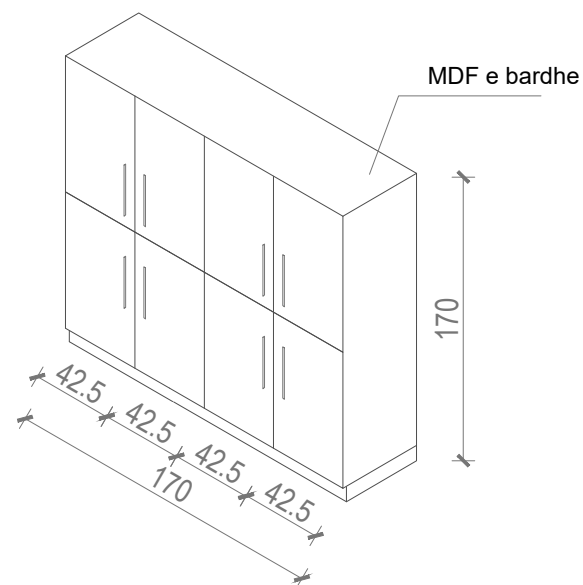
Prerje a-a



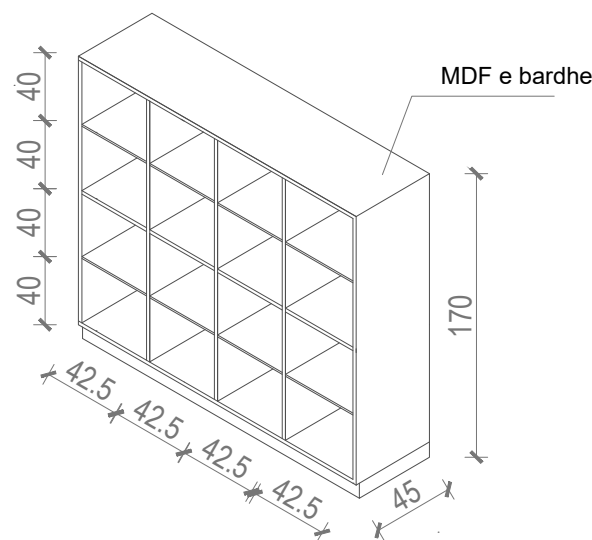
Pamje 1



Volumetri



Volumetri



Porosites:

ADISA -Agjencia e Ofrimit të Shërbimeve Publike të Integruara



InfraKonsult

Address: Rr. "Qemal Stafa", P.25, Ap. 4,hyrja 4, perballë Qendres Lincoln
Mob: +355 (0)69 90 10 844 / +355 (0)69 40 17 013
E-mail: infraconsult@yahoo.com

RR "SAMIR FRASHERI", Pkt T.I.D.BALLKON
SH1, AP2, TIRANA, ALBANA
tel: +355 4 22 22 894 / +355 4 24 30 195
fax: +355 4 24 30 194
email: info@studio4.com
www.studio4.com

"HARTIMI I PROJEKT ZBATIMIT TE RIKONSTRUKSIONIT TE QENDRES SE OFRIMIT TE SHERBIMEVE PUBLIKE TE INTEGRUARA NE LUSHNJE"

MOBILJE M10,M11

FAZA - PROJEKT ZBATIMI

SHKALLA 1: 40 Data: QERSHOR, 2019

VIZATIMI Nr: C_(54)

DREJTOR PROJEKTI: Ing. Sulejman Shemsiu

PROJEKTUES:

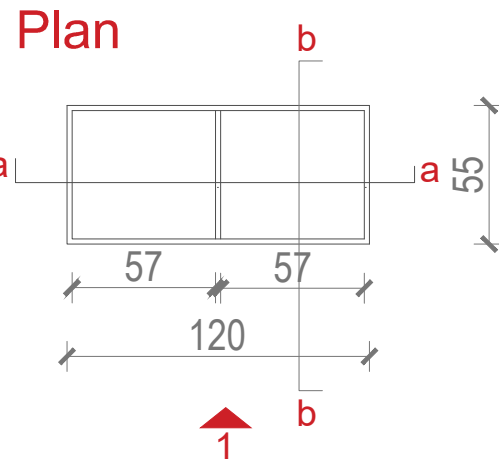
Ing. Redi STRUGA
Ing. Sokol METOJA
Ing. Helidon Osmanaj
Ing. Agim Tabaku
Ark. Irida Totri
Ark. Lorena Mezhi



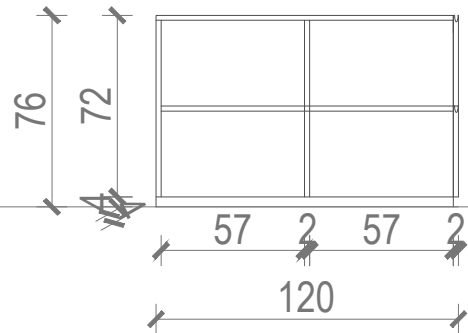
ADISA
VEMENDJA JONE.TI

(M6) Raft i ulet per punonjesit
1 cope

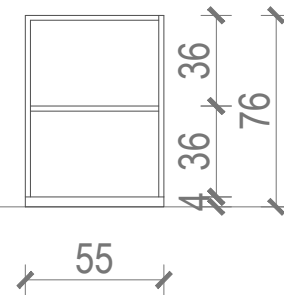
- Mobilje e ulet e mbyllur
- Dimensione: 120x55x76 cm
- Materiali : MDF
- Siperfaqja me ngjyre te bardhe dhe gri mat



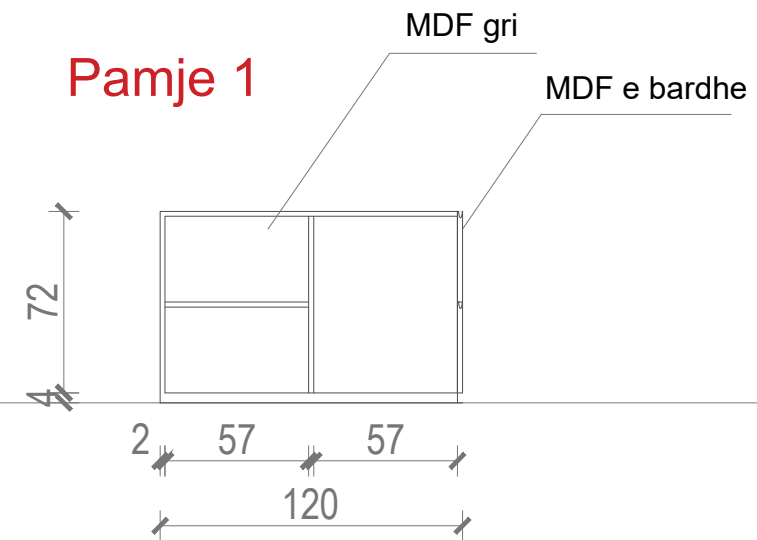
Prerje a-a



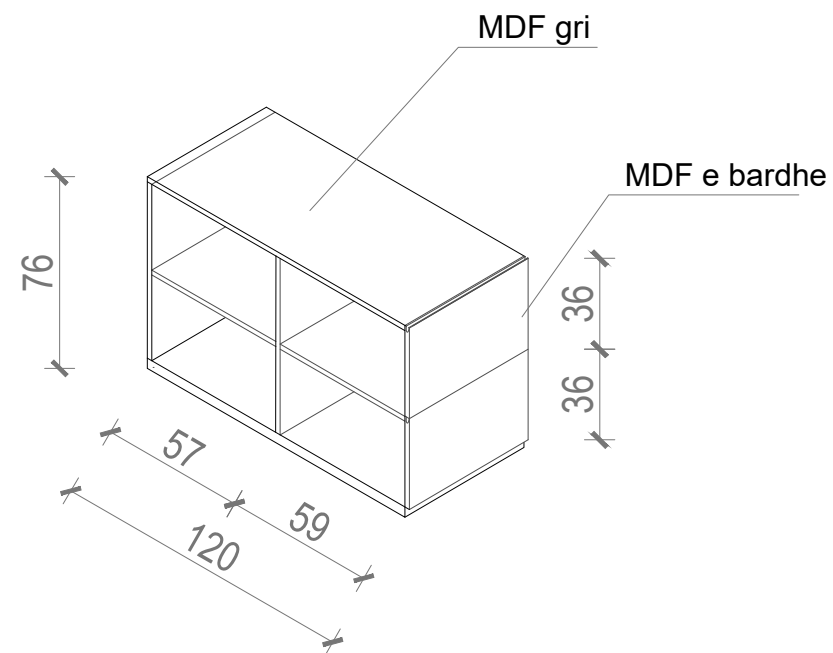
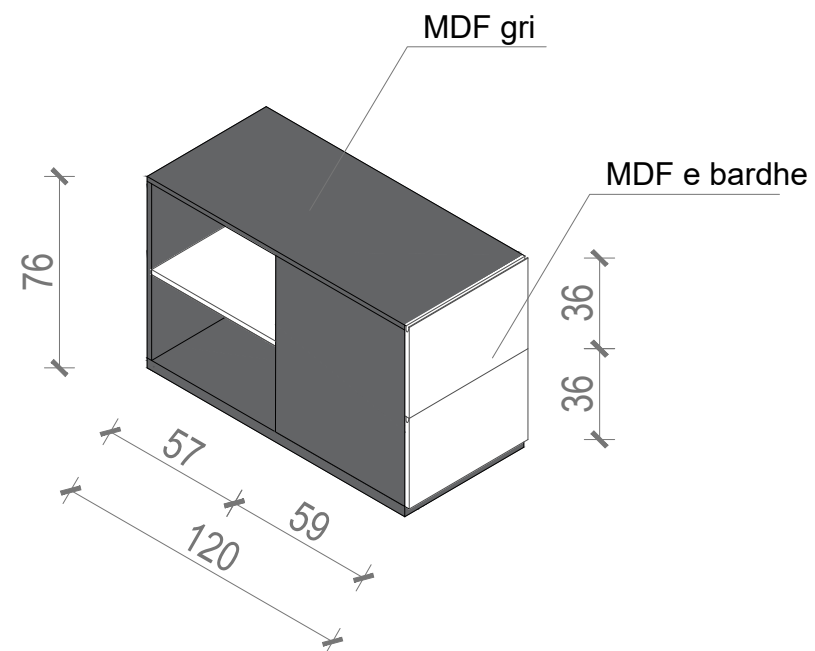
Prerje b-b



Pamje 1



Volumetri



SHENIM: Te gjitha matjet te kryhen ne vend.



Porosites:
ADISA -Agjencia e Ofrimit të Shërbimeve Publike të Integruara

InfraKonsult
konsulencë inzhinierike

Address: Rr. "Dermal Stafa", P.25, Ap. 4, hyrja 4,
perballë Qendres Lincoln
Mob: +355 (0)68 90 10 844 / +355 (0)69 40 17 013
E-mail: infraKonsult@yahoo.com

RR "SAMI FRASHERI", Pkt T.I.D BALKAN
SH1, AP2, TIRANA, ALBANA
tel: +355 4 72 22 154 / +355 4 24 30 195
fax: +355 4 24 30 194
email: info@infraKonsult.al
www.infraKonsult.al

4 ATELIER | STUDIO ARKITEKTURE

"HARTIMI I PROJEKT ZBATIMIT TE RIKONSTRUKSIONIT TE QENDRES SE OFRIMIT TE SHERBIMEVE PUBLIKE TE INTEGRUARA NE LUSHNJE"

MOBILJA M6

FAZA - PROJEKT ZBATIMI

SHKALLA 1: 30 Data: QERSHOR, 2019

VIZATIMI Nr: C_(55)

DREJTOR PROJEKTI: Ing. Sulejman Shemsiu

PROJEKTUES:

Ing. Redi STRUGA
Ing. Sokol METOJA
Ing. Helidon Osmanaj
Ing. Agim Tabaku
Ark. Irida Totri
Ark. Lorena Mezini

(K1) Karrige punonjesi
14 cope



- Karrige me krahe me tapiceri per zyre
- Game e plote e opsineve rregulluese duke perfshire : lartesine,thellesine e ndenjeses dhe lartesine e mbeshteteses
- Krahjet jane me lartesi te rregullueshme
- Lloji i kembeve: Baze ylli
- Materiali i kembeve: Metal
- Ngjyra :Gri e erret

(K2) Karrige per publikun
10 cope



- Membrana e ndenjeses e formuar nga 12 mm PET gri i perftuar nga ngjeshja se bashku e 3 shtresave shajaku 10 mm te trashe
- Mbushur me shkume porietani me elasticitet te larte 38kg/m3
- Baza me celik te kromuar
- Ngjyra: e bardhe

-Dimensione karrige (cm)		-Dimensione membrana (cm)	
Gjeresi	46	Gjeresi	65
Thellesi	55	Thellesi	55
H ndenjeses	46	H ndenjeses	46
H mbeshteteses	80	H mbeshteteses	81

(K3) Karriget e kuzhines
8 cope



- Baza dru dhe celik te kromuar
- Ndenjesja:Plastike
- Ngjyra: portokalli (5cope) + gri (3cope)
- Dimensione (cm)

Gjeresi	46
Thellesi	55
H ndenjeses	46
H mbeshteteses	80



Porosites:

ADISA -Agjencia e Ofrimit të Shërbimeve Publike të Integruara



"HARTIMI I PROJEKT ZBATIMIT TE RIKONSTRUKSIONIT TE QENDRES SE OFRIMIT TE SHERBIMEVE PUBLIKE TE INTEGRUARA NE LUSHNJE"

KARRIGET

FAZA - PROJEKT ZBATIMI

SHKALLA 1: 40 Data:QERSHOR, 2019

VIZATIMI Nr: C_(56)

DREJTOR PROJEKTI: Ing. Sulejman Shemsiu

PROJEKTUES:

Ing. Redi STRUGA
Ing. Sokol METOJA
Ing. Helidon Osmanaj
Ing. Agim Tabaku
Ark. Irida Totri
Ark. Lorena Mezhi